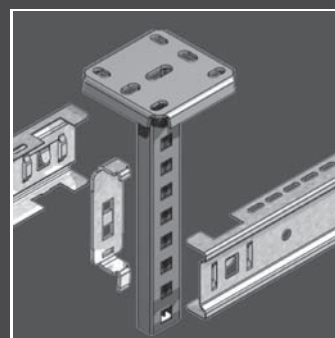


5. МОНТАЖНЫЕ СИСТЕМЫ

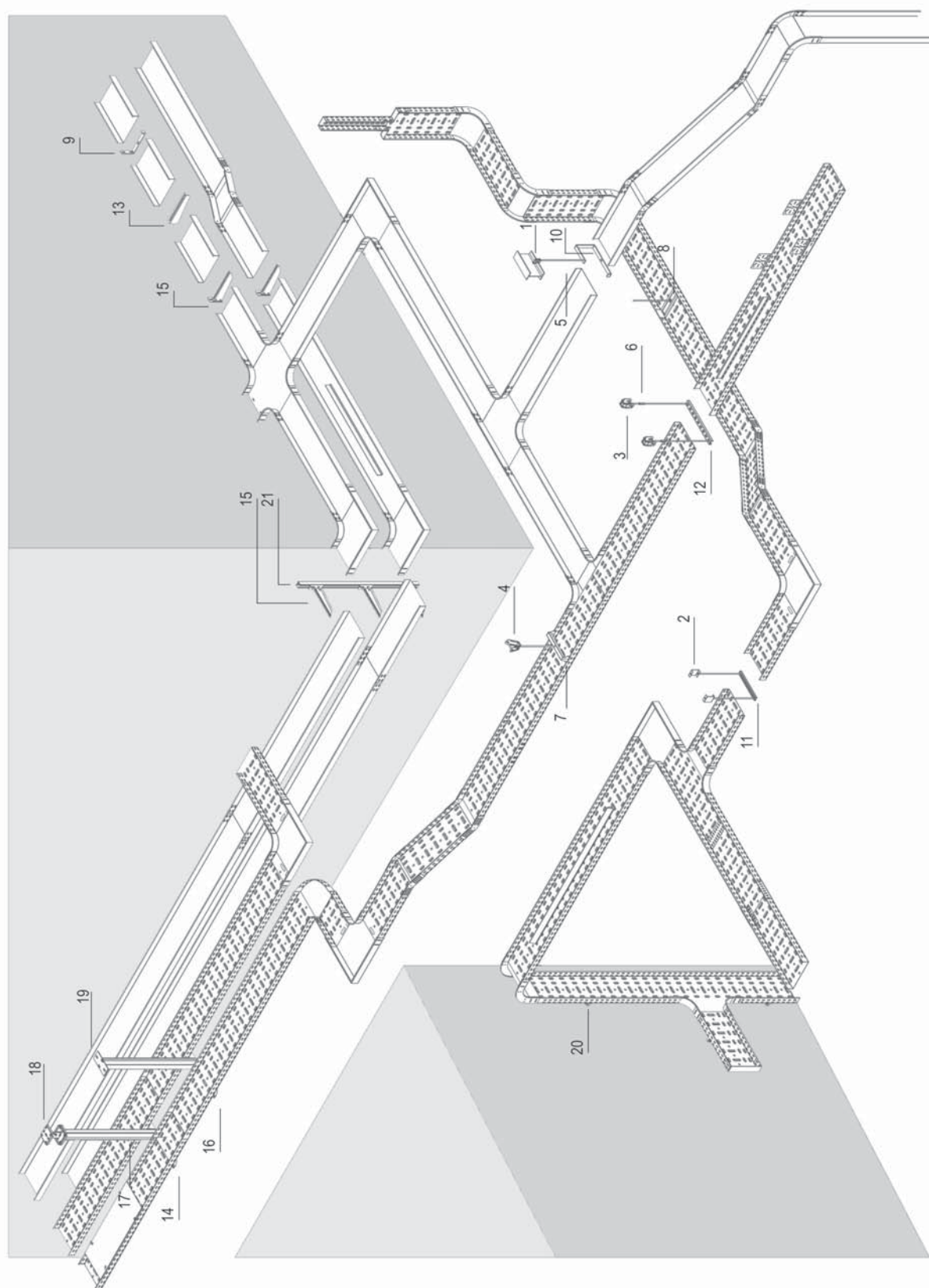


МОНТАЖНЫЕ СИСТЕМЫ

МОНТАЖНЫЕ СИСТЕМЫ

Описание системы		5-5
КРЕПЛЕНИЕ С ПОМОЩЬЮ ШПИЛЕК		
FL	Струбцина для шпильки	5-6
PB	Кронштейн потолочный	5-6
PBR	Кронштейн потолочный регулируемый	5-7
SDBG	Кронштейн потолочный	5-7
OBG	Скоба для подвешивания лотка	5-8
BG	Скоба внутренняя для подвешивания лотка	5-8
DR 15*30	Несущий профиль	5-9
DR 21*41	Несущий профиль	5-9
СИСТЕМЫ КРЕПЛЕНИЯ		
VMB	Кронштейн напольно-стеновой	5-10
OBZ 130	Скоба С-образная	5-11
OBZ 180	Скоба С-образная	5-12
COMEGA 290	Скоба С-образная	5-13
COMEGACL 170	Подвесная крепежная скоба	5-14
КОНСОЛИ		
LOMEGA 150	Скоба/потолочная стойка	5-15
LOMEGACL 170	Крепежная скоба	5-16
VOMEGA	Монтажный элемент	5-16
MBZ	Скоба стеновая	5-17
WS	Консоль стеновая	5-17
KCL	Консоль быстрой фиксации	5-18
WKS	Консоль для средних нагрузок	5-19
WK	Консоль для больших нагрузок	5-20
HKI	Консоль зажимная для больших нагрузок	5-21
WKZ	Консоль для сверхвысоких нагрузок	5-22
HKIZ	Консоль зажимная для сверхвысоких нагрузок	5-23
ПОТОЛОЧНЫЕ СТОЙКИ		
KPCL	Пластина для подвешивания, защелкивающаяся	5-24
MPCL	Монтажный профиль	5-24
HSLECL	Стойка потолочная одинарная	5-25
CLHS	Адаптер для HSLECL	5-25
HSLDCL	Стойка потолочная двойная	5-26
HSME	Стойка потолочная одинарная	5-27
HSMD	Стойка потолочная двойная	5-28
HSIZ	Стойка потолочная для больших нагрузок	5-29
АНСЕССУАРЫ ДЛЯ ПОТОЛОЧНЫХ СТОЕК		
CLHS	Адаптер для HSLECL	5-
DOP 41*41	Защитный колпачок для потолочной стойки 41x41	5-30
DOPHSLECL	Защитный колпачок для HSLECL	5-30
DOPHSMD	Защитный колпачок для HSMD	5-30
SKP	Опора выравнивающая регулируемая	5-31
АНСЕССУАРЫ ДЛЯ IPN		
IPN 80 SL	Профиль потолочный усиленный	5-31
IPL 06	Пластина для подвешивания IPN 80 SL	5-32
IPL 10	Пластина для подвешивания IPN 80	5-32
SKIPN	Опора выравнивающая подвижная для IPN 80	5-33
KPIPn	Пластина соединительная для IPN 80	5-33
DKIPN	Пластина соединительная для IPN 80	5-34
KIPN	Скоба крепежная IPN	5-34
WVPIPN	Скоба крепежная для IPN 80	5-35
PR 80	Защитный колпачок для IPN 80	5-35
ПРОФИЛИ		
L 25	L-профиль	5-36
L 25*50	L-профиль	5-36
L 50*50	L-профиль	5-37
Z 25	Z-профиль	5-37
Z 50	Z-профиль	5-38

MP 41*21*2.50 SL	Монтажный профиль	5-38
MP 41*41*2.50 SL	Монтажный профиль	5-39
MPZ 41*21*2.50 SL	Монтажный профиль	5-39
MPZ 41*41*2.50 SL	Монтажный профиль	5-40
MP 41*21*1.50 SL	Монтажный профиль	5-40
MP 41*41*2.50 DGL	Монтажный профиль	5-41
MPZ 41*41*2.50 DGL	Монтажный профиль	5-41
МОНТАЖ VS		
VS 41	Монтажные элементы	5-43
МОНТАЖНЫЕ ЭЛЕМЕНТЫ		
TIM	Шпилька	5-44
VM	Гайка соединительная	5-44
GM	Гайка фасонная для несущего профиля	5-45
GM 41	Гайка фасонная для несущего профиля	5-45
GMV 41	Гайка фасонная пружинная	5-46
VSZ	Гальвоспрей	5-46
B	Болт (DIN 933)	5-47
M	Гайка (DIN 934)	5-47
VM	Гайка и болт с зубчатыми насечками	5-48
CRO	Шайба усиленная (DIN 9021)	5-49
RO	Шайба (DIN 125-1 A)	5-50
VMK 6*10	Болт с квадратной шейкой и гайка с зубчатыми насечками (DIN 603)	5-50
	Техническая информация	5-51



Описание системы

		Артикул	Стр.
1	Струбцина для шпильки	FL	5-6
2	Кронштейн потолочный	PB	5-6
3	Кронштейн потолочный регулируемый	PBR	5-7
4	Кронштейн потолочный	SDBG	5-7
5	Шпилька	TIM	5-44
6	Гайка соединительная	VM	5-44
7	Скоба для подвешивания лотка	OBG	5-8
8	Скоба внутренняя для подвешивания лотка	BG	5-8
9	Скоба стеновая	MBZ	5-17
10	Скоба С-образная	OBZ 130	5-11
11	Несущий профиль	DR 15*30	5-9
12	Несущий профиль	DR 21*41	5-9
13	Консоль стеновая	WS	5-17
14	Консоль для средних нагрузок	WKS	5-19
15	Консоль для больших нагрузок	WK	5-20
16	Консоль зажимная для больших нагрузок	HKI	5-21
17	Стойка потолочная двойная	HSMD	5-28
18	Опора выравнивающая регулируемая	SKP	5-31
19	Стойка потолочная для больших нагрузок	HSIZ	5-29
20	Z-профиль	Z 25	5-37
21	Монтажный профиль	MP 41*41*2.50 SL	5-39

FL

Струбцина для шпильки



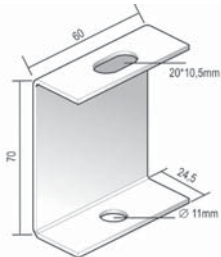
Максимальная нагрузка	FL 1 - FL 2 : 2,5 кН
Максимальная нагрузка	FL 3 : 3,5 кН
Стандартное исполнение	Гальваническое цинковое покрытие

*	*	Артикул	Высота	Ширина	Толщина	Длина	кг/шт.	Станд. Упаковка	Наличие на складе	Ед. изм.			
-	-	FL 1	-	-	m8	-	0,14	50	✓	шт.			
-	-	FL 2	-	-	m10	-	0,15	50	✓	шт.			
-	-	FL 3	-	-	m12	-	0,21	50	✓	шт.			

Струбцина используется для I-профилей двух типов: размещенных горизонтально или под определенным углом. Струбцина поставляется вместе с зажимным винтом и контргайкой. Шпилька для подвешивания заказывается отдельно.

PB

Кронштейн потолочный



Стандартное исполнение	Сталь sendzimir
------------------------	-----------------

*	*	Артикул	Высота	Ширина	Толщина	Длина	кг/шт.	Станд. Упаковка	Наличие на складе	Ед. изм.			
-	-	PB	70	-	-	-	0,10	48	✓	шт.			

Шпилька TIM 8 или TIM 10 заказывается отдельно.

КРЕПЛЕНИЕ С ПОМОЩЬЮ ШПИЛЕК

PBR

Кронштейн потолочный регулируемый

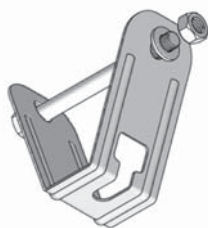

Стандартное исполнение

Сталь sendzimir

*	*	Артикул	Высота	Ширина	Толщина	Длина	кг/шт.	Станд. Упаковка	Наличие на складе	Ед. изм.			
-	-	PBR	-	-	-	-	0,14	48	✓	шт.			

Шпилька TIM 8 или TIM 10 заказывается отдельно.
Идеально подходит для негоризонтальных потолочных конструкций.

SDBG

Кронштейн потолочный


Стандартное исполнение

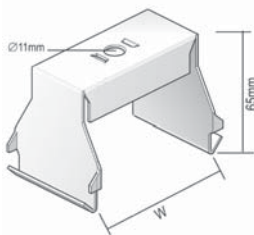
Сталь sendzimir

*	*	Артикул	Высота	Ширина	Толщина	Длина	кг/шт.	Станд. Упаковка	Наличие на складе	Ед. изм.			
-	-	SDBG	-	-	-	-	0,20	48	✓	шт.			

Для подвешивания лотка к потолочным металлоконструкциям.
Поставляется в комплекте с болтом В 10*110, гайкой М 10 и шайбой РО 10.

OBG

Скоба для подвешивания лотка



Максимальная нагрузка	0,9 кН
Стандартное исполнение	Сталь sendzimir
Вариант исполнения 1	Горячее цинкование
Вариант исполнения 2	Полиэфирное порошковое покрытие

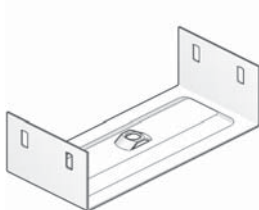
*	*	Артикул	Высота	Ширина	Толщина	Длина	кг/шт.	Станд. Упаковка	Наличие на складе	Ед. изм.			
	HD PE	OBG 050	-	50	-	-	0,10	12	✓	шт.			
	HD PE	OBG 075	-	75	-	-	0,13	12	✓	шт.			
	HD PE	OBG 100	-	100	-	-	0,14	12	✓	шт.			
	HD PE	OBG 150	-	150	-	-	0,19	12	✓	шт.			
	HD PE	OBG 200	-	200	-	-	0,22	12	✓	шт.			
	HD PE	OBG 250	-	250	-	-	0,27	12	✓	шт.			
	HD PE	OBG 300	-	300	-	-	0,31	6	✓	шт.			
	HD PE	OBG 400	-	400	-	-	0,39	6	✓	шт.			

Коды изделий в стандартном исполнении выделены жирным шрифтом. Код изделия для нестандартной поставки можно легко сформировать путем добавления значения из столбца, помеченного звездочкой (*), перед кодом изделия в стандартном исполнении.

Подходит для установки кабельных лотков с перегородкой.
Крепится с помощью шпилек TIM 8 или TIM 10.

BG

Скоба внутренняя для подвешивания лотка



По запросу	высотой 35 мм
Максимальная нагрузка	0,9 кН
Стандартное исполнение	Сталь sendzimir

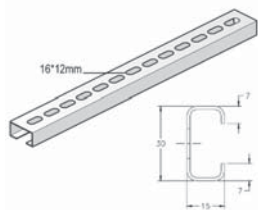
*	*	Артикул	Высота	Ширина	Толщина	Длина	кг/шт.	Станд. Упаковка	Наличие на складе	Ед. изм.			
-	-	BG 60*075	60	75	-	-	0,20	12	✓	шт.			
-	-	BG 60*100	60	100	-	-	0,21	12	✓	шт.			
-	-	BG 60*150	60	150	-	-	0,27	12	✓	шт.			
-	-	BG 60*200	60	200	-	-	0,33	12	✓	шт.			
-	-	BG 60*250	60	250	-	-	0,38	12	✓	шт.			
-	-	BG 60*300	60	300	-	-	0,43	6	✓	шт.			
-	-	BG 60*400	60	400	-	-	0,53	6	✓	шт.			

Крепится с помощью шпилек TIM 8 или TIM 10.
Поставляется с предварительно вмонтированной гайкой М 10

КРЕПЛЕНИЕ С ПОМОЩЬЮ ШПИЛЕК

DR 15*30

Несущий профиль



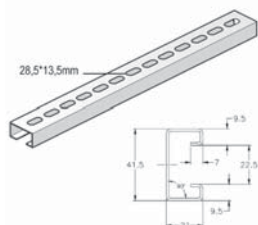
Максимальная нагрузка	1 кН
Стандартное исполнение	Сталь sendzimir

*	*	Артикул	Высота	Ширина	Толщина	Длина	кг/шт.	Станд. Упаковка	Наличие на складе	Ед. изм.			
-	-	DR 100	15	30	-	100	0,06	12	✓	шт.			
-	-	DR 150	15	30	-	150	0,08	12	✓	шт.			
-	-	DR 200	15	30	-	200	0,11	12	✓	шт.			
-	-	DR 250	15	30	-	250	0,13	12	✓	шт.			
-	-	DR 300	15	30	-	300	0,16	6	✓	шт.			
-	-	DR 350	15	30	-	350	0,19	6	✓	шт.			

Фиксируется с помощью двух шпилек TIM 8 гайки М 8 и шайбы CRO 8.
При заказе профиля добавьте к ширине лотка 50 мм.

DR 21*41

Несущий профиль



Максимальная нагрузка	1,5 кН
Стандартное исполнение	Сталь sendzimir

*	*	Артикул	Высота	Ширина	Толщина	Длина	кг/шт.	Станд. Упаковка	Наличие на складе	Ед. изм.			
-	-	DR 450	21	41	-	450	0,50	6	✓	шт.			
-	-	DR 550	21	41	-	550	0,62	6	✓	шт.			
-	-	DR 650	21	41	-	650	0,70	6	✓	шт.			

Фиксируется с помощью двух шпилек TIM 10 гайки М 10 и шайбы CRO 10.
При заказе профиля добавьте к ширине лотка 50 мм.

VMB

Кронштейн напольно-стеновой



Стандартное исполнение	Сталь sendzimir
Вариант исполнения 1	Горячее цинкование
Вариант исполнения 2	Полиэфирное порошковое покрытие

*	*	Артикул	Высота	Ширина	Толщина	Длина	кг/шт.	Станд. Упаковка	Наличие на складе	Ед. изм.			
		HD PE VMB 100	-	100	-	-	0,19	30	✓	шт.			
		HD PE VMB 150	-	150	-	-	0,22	30	✓	шт.			
		HD PE VMB 200	-	200	-	-	0,26	30	✓	шт.			
		HD PE VMB 300	-	300	-	-	0,33	30	✓	шт.			
		HD PE VMB 400	-	400	-	-	0,39	30	✓	шт.			
		HD PE VMB 500	-	500	-	-	0,46	30	✓	шт.			
		HD PE VMB 600	-	600	-	-	0,53	30	✓	шт.			

Коды изделий в стандартном исполнении выделены жирным шрифтом. Код изделия для нестандартной поставки можно легко сформировать путем добавления значения из столбца, помеченного звездочкой (*), перед кодом изделия в стандартном исполнении.

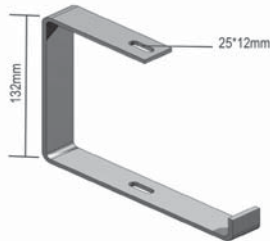
Используется в качестве напольных, стеновых и подвесных кронштейнов.

Крепление к напольным и подвесным кронштейнам с помощью фиксатора VFCL.

Крепление к стеновым кронштейнам с помощью соединительного комплекта VFK.

OBZ 130

Скоба С-образная



НОВИНКА

Ширина	Максимальная нагрузка (в кН)
75	0,8
100	0,4
150	0,5
200	0,3
250	0,5
300	0,4
400	0,3

Стандартное исполнение	Гальваническое цинковое покрытие
Вариант исполнения 1	Горячее цинкование
Вариант исполнения 2	Полиэфирное порошковое покрытие

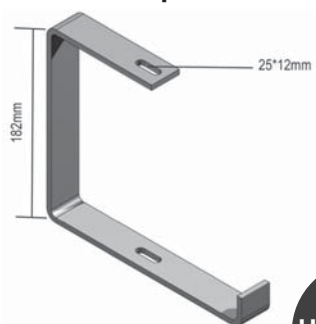
*	*	Артикул	Высота	Ширина	Толщина	Длина	кг/шт.	Станд. Упаковка	Наличие на складе	Ед. изм.				
HD	PE	OBZ 130*075	132	75	-	-	0,42	12	✓	шт.				
HD	PE	OBZ 130*100	132	100	-	-	0,42	12	✓	шт.				
HD	PE	OBZ 130*150	132	150	-	-	0,46	12	✓	шт.				
HD	PE	OBZ 130*200	132	200	-	-	0,80	12	✓	шт.				
HD	PE	OBZ 130*250	132	250	-	-	1,20	12	✓	шт.				
HD	PE	OBZ 130*300	132	300	-	-	1,27	6	✓	шт.				
HD	PE	OBZ 130*400	132	400	-	-	1,60	6	✓	шт.				

Коды изделий в стандартном исполнении выделены жирным шрифтом. Код изделия для нестандартной поставки можно легко сформировать путем добавления значения из столбца, помеченного звездочкой (*), перед кодом изделия в стандартном исполнении.

Применяется для непосредственного крепления к потолку или со шпильками для подвеса TIM 8 или TIM 10.
 Фиксация кабельного лотка с помощью VM 6*20.
 Максимальная нагрузка (в кН): Равномерно распределенная нагрузка (UDL) на всю ширину кронштейнов.

OBZ 180

Скоба С-образная



НОВИНКА

Ширина	Максимальная нагрузка (в кН)
75	0,5
100	0,3
150	0,3
200	0,3
250	0,4
300	0,4
400	0,2

Стандартное исполнение	Гальваническое цинковое покрытие
Вариант исполнения 1	Горячее цинкование
Вариант исполнения 2	Полиэфирное порошковое покрытие

*	*	Артикул	Высота	Ширина	Толщина	Длина	кг/шт.	Станд. Упаковка	Наличие на складе	Ед. изм.			
HD	PE	OBZ 180*075	182	75	-	-	0,42	12	✓	шт.			
HD	PE	OBZ 180*100	182	100	-	-	0,46	12	✓	шт.			
HD	PE	OBZ 180*150	182	150	-	-	0,70	12	✓	шт.			
HD	PE	OBZ 180*200	182	200	-	-	0,80	12	✓	шт.			
HD	PE	OBZ 180*250	182	250	-	-	1,20	12	✓	шт.			
HD	PE	OBZ 180*300	182	300	-	-	1,27	6	✓	шт.			
HD	PE	OBZ 180*400	182	400	-	-	1,60	6	✓	шт.			

Коды изделий в стандартном исполнении выделены жирным шрифтом. Код изделия для нестандартной поставки можно легко сформировать путем добавления значения из столбца, помеченного звездочкой (*), перед кодом изделия в стандартном исполнении.

Применяется для непосредственного крепления к потолку или со шпильками для подвеса TIM 8 или TIM 10.

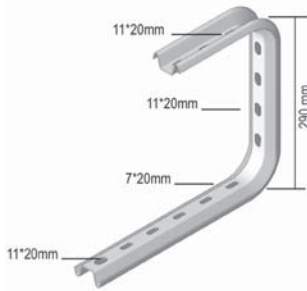
Фиксация кабельного лотка с помощью VM 6*20.

Максимальная нагрузка (в кН): Равномерно распределенная нагрузка (UDL) на всю ширину кронштейнов.

СИСТЕМЫ КРЕПЛЕНИЯ

COMEGA 290

Сноба С-образная



Ширина	Максимальная нагрузка (в кН)
100	0,7
150	0,6
200	0,6
250	0,5
300	0,5
400	0,4

Стандартное исполнение

Сталь sendzimir

Вариант исполнения 1

Полиэфирное порошковое покрытие

*	*	Артикул	Высота	Ширина	Толщина	Длина	кг/шт.	Станд. Упаковка	Наличие на складе	Ед. изм.			
PE	-	COMEGA 290*100	290	100	-	-	0,52	-	-	шт.			
PE	-	COMEGA 290*150	290	150	-	-	0,56	12	✓	шт.			
PE	-	COMEGA 290*200	290	200	-	-	0,62	12	✓	шт.			
PE	-	COMEGA 290*250	290	250	-	-	0,76	12	✓	шт.			
PE	-	COMEGA 290*300	290	300	-	-	0,82	6	✓	шт.			
PE	-	COMEGA 290*400	290	400	-	-	0,93	6	✓	шт.			

Коды изделий в стандартном исполнении выделены жирным шрифтом. Код изделия для нестандартной поставки можно легко сформировать путем добавления значения из столбца, помеченного звездочкой (*), перед кодом изделия в стандартном исполнении.

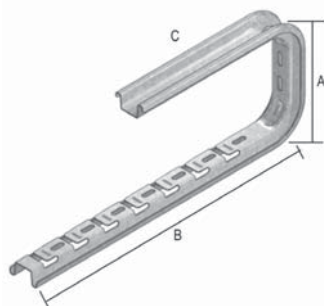
Применяется для непосредственного крепления к потолку или со шпильками для подвеса TIM 8 или TIM 10. Фиксация кабельного лотка с помощью VM 6*10.

Во избежание деформации консоли при креплении используется VOMEGA.

Максимальная нагрузка (в кН): Равномерно распределенная нагрузка (UDL) на всю ширину кронштейнов.

COMEGACL 170

Подвесная крепежная скоба



Ширина		A+/-3	B+/-3	C+/-3		#Отверстий на верхней стороне
100	0,7	170	195	157	2	2
200	0,6	170	245	178	3	2
300	0,5	170	345	228	5	4
400	0,4	170	445	278	7	4
500	0,4	170	545	330	9	4

Стандартное исполнение

Сталь sendzimir

Вариант исполнения 1

Полиэфирное порошковое покрытие

*	*	Артикул	Высота	Ширина	Толщина	Длина	кг/шт.	Станд. Упаковка	Наличие на складе	Ед. изм.			
		COMEGACL 170*100	170	100	-	-	0,36	6	✓	шт.			
		COMEGACL 170*200	170	200	-	-	0,40	6	✓	шт.			
		COMEGACL 170*300	170	300	-	-	0,54	6	✓	шт.			
		COMEGACL 170*400	170	400	-	-	0,78	6	✓	шт.			
		COMEGACL 170*500	170	500	-	-	0,95	6	✓	шт.			

Коды изделий в стандартном исполнении выделены жирным шрифтом. Код изделия для нестандартной поставки можно легко сформировать путем добавления значения из столбца, помеченного звездочкой (*), перед кодом изделия в стандартном исполнении.

Фиксируется на :

COMEGACL 100 : VF/VFL 35*100, VF/VFL 60*100, VF/VFL 60*150

COMEGACL 200 : VF/VFL 60*200

COMEGACL 300 : VF/VFL 35*200, VF/VFL 35*250, VF/VFL 60*300

COMEGACL 400 : VF/VFL 35*350, VF/VFL 60*400

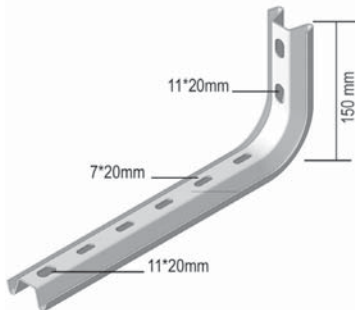
COMEGACL 500 : VF/VFL 35*450, VF/VFL 60*500

Максимальная нагрузка (в кН): Равномерно распределенная нагрузка (UDL) на всю ширину кронштейнов.

КОНСОЛИ

LOMEGA 150

Скоба/потолочная стойка



Ширина	Максимальная нагрузка (в кН)
100	
150	1,0
200	0,9
250	0,8
300	0,7
400	0,5
500	0,4
600	0,3

Стандартное исполнение

Сталь sendzimir

Вариант исполнения 1

Полиэфирное порошковое покрытие

*	*	Артикул	Высота	Ширина	Толщина	Длина	кг/шт.	Станд. Упаковка	Наличие на складе	Ед. изм.			
PE	-	LOMEGA 150*100	150	100	-	-	0,30	12	✓	шт.			
PE	-	LOMEGA 150*150	150	150	-	-	0,32	12	✓	шт.			
PE	-	LOMEGA 150*200	150	200	-	-	0,34	12	✓	шт.			
PE	-	LOMEGA 150*250	150	250	-	-	0,45	12	✓	шт.			
PE	-	LOMEGA 150*300	150	300	-	-	0,49	6	✓	шт.			
PE	-	LOMEGA 150*400	150	400	-	-	0,54	6	✓	шт.			
PE	-	LOMEGA 150*500	150	500	-	-	0,77	6	✓	шт.			
PE	-	LOMEGA 150*600	150	600	-	-	0,77	6	✓	шт.			

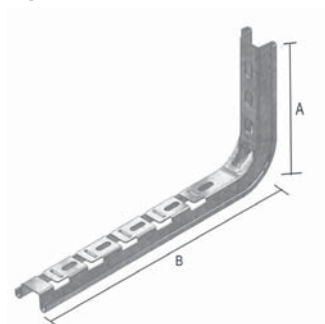
Коды изделий в стандартном исполнении выделены жирным шрифтом. Код изделия для нестандартной поставки можно легко сформировать путем добавления значения из столбца, помеченного звездочкой (*), перед кодом изделия в стандартном исполнении.

Во избежание деформации консоли при креплении используется VOMEGA.

Максимальная нагрузка (в кН): Равномерно распределенная нагрузка (UDL) на всю ширину кронштейнов.

LOMEGACL 170

Крепежная скоба



Ширина		A	B	#Количество пазов	#Отверстий на боковой стороне
100	1,0	170	195	2	2
200	0,9	170	245	3	2
300	0,7	170	345	5	2
400	0,5	170	445	7	2
500	0,4	170	545	9	2

Стандартное исполнение

Сталь sendzimir

Вариант исполнения 1

Полиэфирное порошковое покрытие

*	*	Артикул	Высота	Ширина	Толщина	Длина	кг/шт.	Станд. Упаковка	Наличие на складе	Ед. изм.			
PE	-	LOMEGACL 170*100	170	100	-	-	0,26	6	✓	шт.			
PE	-	LOMEGACL 170*200	170	200	-	-	0,30	6	✓	шт.			
PE	-	LOMEGACL 170*300	170	300	-	-	0,37	6	✓	шт.			
PE	-	LOMEGACL 170*400	170	400	-	-	0,54	6	✓	шт.			
PE	-	LOMEGACL 170*500	170	500	-	-	0,66	6	✓	шт.			

Коды изделий в стандартном исполнении выделены жирным шрифтом. Код изделия для нестандартной поставки можно легко сформировать путем добавления значения из столбца, помеченного звездочкой (*), перед кодом изделия в стандартном исполнении.

Фиксируется на :

LOMEGACL 100 : VF/VFL 35*100, VF/VFL 60*100, VF/VFL 60*150

LOMEGACL 200 : VF/VFL 60*200

LOMEGACL 300 : VF/VFL 35*200, VF/VFL 35*250, VF/VFL 60*300

LOMEGACL 400 : VF/VFL 35*350, VF/VFL 60*400

LOMEGACL 500 : VF/VFL 35*450, VF/VFL 60*500.

Максимальная нагрузка (в кН): Равномерно распределенная нагрузка (UDL) на всю ширину кронштейнов.

VOMEGA

Монтажный элемент

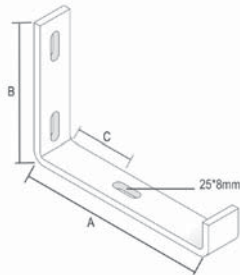


Стандартное исполнение

Сталь sendzimir

*	*	Артикул	Высота	Ширина	Толщина	Длина	кг/шт.	Станд. Упаковка	Наличие на складе	Ед. изм.			
-	-	VOMEGA	-	-	-	-	0,06	48	✓	шт.			

Для крепления к стене используется один элемент, для крепления к другой консоли – два элемента «спинка к спинке».

КОНСОЛИ
MBZ
Скоба стеновая


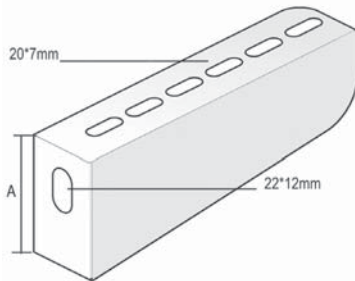
Ширина	A	B	C
75	92	120	30
100	113	120	47,50
150	163	120	65,50
200	217	120	97,50

Максимальная нагрузка	0,4 кН
Стандартное исполнение	Горячее цинкование
Вариант исполнения 1	Полиэфирное порошковое покрытие

*	*	Артикул	Высота	Ширина	Толщина	Длина	кг/шт.	Станд. Упаковка	Наличие на складе	Ед. изм.
PE	-	MBZ 075	120	75	-	-	0,31	6	✓	шт.
PE	-	MBZ 100	120	100	-	-	0,35	6	✓	шт.
PE	-	MBZ 150	120	150	-	-	0,47	6	✓	шт.
PE	-	MBZ 200	120	200	-	-	0,66	6	✓	шт.

Коды изделий в стандартном исполнении выделены жирным шрифтом. Код изделия для нестандартной поставки можно легко сформировать путем добавления значения из столбца, помеченного звездочкой (*), перед кодом изделия в стандартном исполнении.

Перфорация 25 x 8 мм

WS
Консоль стеновая


Для непосредственного крепления на стену

Ширина	Максимальная нагрузка (в кН)	A	B	C
100	0,7	53	12	22x12
150	0,6	58,5	12	22x12
200	0,6	64	12	22*12
250	0,6	69	12	22x12
300	0,5	75	12	22x12
400	0,5	86	12	22x12
500	0,4	96	12	22x12
600	0,3	107	12	22x12

Стандартное исполнение	Сталь sendzimir
Вариант исполнения 1	Полиэфирное порошковое покрытие

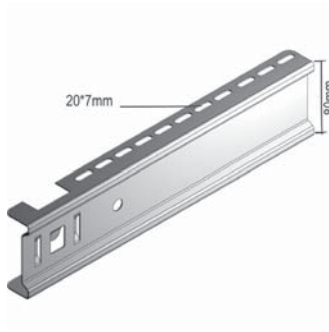
*	*	Артикул	Высота	Ширина	Толщина	Длина	кг/шт.	Станд. Упаковка	Наличие на складе	Ед. изм.
PE	-	WS 100	-	100	-	-	0,13	48	✓	шт.
PE	-	WS 150	-	150	-	-	0,19	48	✓	шт.
PE	-	WS 200	-	200	-	-	0,23	48	✓	шт.
PE	-	WS 250	-	250	-	-	0,30	24	✓	шт.
PE	-	WS 300	-	300	-	-	0,35	24	✓	шт.
PE	-	WS 400	-	400	-	-	0,44	24	✓	шт.
PE	-	WS 500	-	500	-	-	0,64	12	✓	шт.
PE	-	WS 600	-	600	-	-	0,74	12	✓	шт.

Коды изделий в стандартном исполнении выделены жирным шрифтом. Код изделия для нестандартной поставки можно легко сформировать путем добавления значения из столбца, помеченного звездочкой (*), перед кодом изделия в стандартном исполнении.

Максимальная нагрузка (в кН): Равномерно распределенная нагрузка (UDL) на всю ширину кронштейнов.

KCL

Консоль быстрой фиксации



Для крепления к потолочной стойке HSLECL

Ширина	Максимальная нагрузка (в кН)
100	1,1
150	1,0
200	1,0
250	0,9
300	0,9
400	0,7
500	0,6
600	0,5

Стандартное исполнение

Сталь sendzimir

*	*	Артикул	Высота	Ширина	Толщина	Длина	кг/шт.	Станд. Упаковка	Наличие на складе	Ед. изм.			
-	-	KCL 100	80	100	-	-	0,22	24	✓	шт.			
-	-	KCL 150	80	150	-	-	0,30	24	✓	шт.			
-	-	KCL 200	80	200	-	-	0,35	24	✓	шт.			
-	-	KCL 250	80	250	-	-	0,44	24	✓	шт.			
-	-	KCL 300	80	300	-	-	0,47	24	✓	шт.			
-	-	KCL 400	80	400	-	-	0,75	24	✓	шт.			
-	-	KCL 500	80	500	-	-	0,95	12	✓	шт.			
-	-	KCL 600	80	600	-	-	1,13	12	✓	шт.			

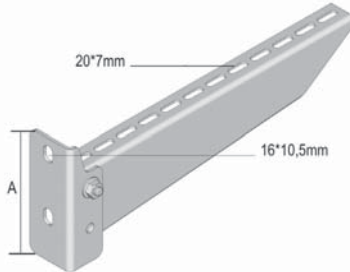
Для крепления к потолочной стойке дополнительные крепежные элементы не требуются.

Адаптер CLHS для симметричного крепления.

Максимальная нагрузка (в кН): Равномерно распределенная нагрузка (UDL) на всю ширину кронштейнов.

КОНСОЛИ
WKS
Консоль для средних нагрузок

Для непосредственного крепления на стену и для крепления на потолочные стойки



Ширина	Максимальная нагрузка (в кН)	A	B
100	1,1	99	7
150	1,1	99	7
200	1,2	99	7
250	1,2	99	7
300	1,3	119	7
400	1,3	119	7
500	1,4	139	7
600	1,5	139	7

Стандартное исполнение

Сталь sendzimir

Вариант исполнения 1

Полиэфирное порошковое покрытие

*	*	Артикул	Высота	Ширина	Толщина	Длина	кг/шт.	Станд. Упаковка	Наличие на складе	Ед. изм.			
PE	-	WKS 100	-	100	-	-	0,24	24	✓	шт.			
PE	-	WKS 150	-	150	-	-	0,33	24	✓	шт.			
PE	-	WKS 200	-	200	-	-	0,38	24	✓	шт.			
PE	-	WKS 250	-	250	-	-	0,43	12	✓	шт.			
PE	-	WKS 300	-	300	-	-	0,63	12	✓	шт.			
PE	-	WKS 400	-	400	-	-	0,76	12	✓	шт.			
PE	-	WKS 500	-	500	-	-	1,00	6	✓	шт.			
PE	-	WKS 600	-	600	-	-	1,23	6	✓	шт.			

Коды изделий в стандартном исполнении выделены жирным шрифтом. Код изделия для нестандартной поставки можно легко сформировать путем добавления значения из столбца, помеченного звездочкой (*), перед кодом изделия в стандартном исполнении.

Более подробные характеристики данного изделия приведены в конце главы.

Для крепления к потолочным стойкам необходимые крепежные элементы заказываются отдельно: две фасонные гайки GM 41M 10 и

- болт В 10*20 для потолочной стойки HSLECL/HSLDCL.

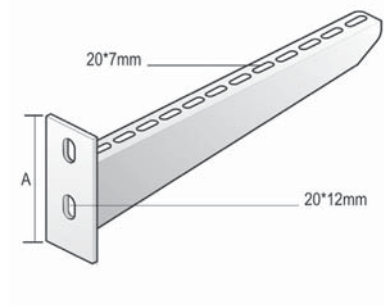
- болт В 10*30 для потолочной стойки HSME/HSMD.

Максимальная нагрузка (в кН): Равномерно распределенная нагрузка (UDL) на всю ширину кронштейнов.

WK

Консоль для больших нагрузок

Для непосредственного крепления на стену и для крепления на потолочную стойку



Ширина	Максимальная нагрузка (в кН)	A
100	1,2	106,5
150	2,3	112
200	3,4	116
250	4,5	120,5
300	3,2	125
400	4,3	134
500	3,9	142,5
600	3,5	150
800	2,8	150
1000	2,0	150

Стандартное исполнение

Горячее цинкование

Вариант исполнения 1

Полиэфирное порошковое покрытие

*	*	Артикул	Высота	Ширина	Толщина	Длина	кг/шт.	Станд. Упаковка	Наличие на складе	Ед. изм.			
PE	-	WK 100	-	100	-	-	0,30	24	✓	шт.			
PE	-	WK 150	-	150	-	-	0,36	24	✓	шт.			
PE	-	WK 200	-	200	-	-	0,43	24	✓	шт.			
PE	-	WK 250	-	250	-	-	0,53	12	✓	шт.			
PE	-	WK 300	-	300	-	-	0,73	12	✓	шт.			
PE	-	WK 400	-	400	-	-	0,88	12	✓	шт.			
PE	-	WK 500	-	500	-	-	1,30	1	✓	шт.			
PE	-	WK 600	-	600	-	-	1,60	1	✓	шт.			
PE	-	WK 800	-	800	-	-	1,90	2	✓	шт.			
PE	-	WK 1000	-	1000	-	-	2,40	1	✓	шт.			

Коды изделий в стандартном исполнении выделены жирным шрифтом. Код изделия для нестандартной поставки можно легко сформировать путем добавления значения из столбца, помеченного звездочкой (*), перед кодом изделия в стандартном исполнении.

Для крепления к потолочным стойкам необходимые крепежные элементы заказываются отдельно: две фасонные гайки GM 41M 10 и

- болт В 10*20 для потолочной стойки HSLECL/HSLDCL.

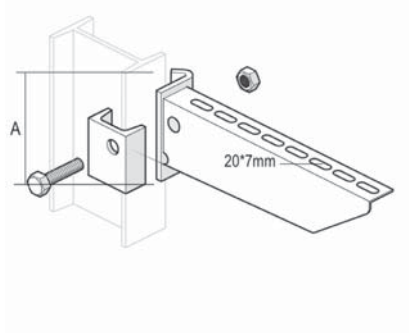
- болт В 10*30 для потолочной стойки HSME/HSMD.

Опорная пластина приварена.

Максимальная нагрузка (в кН): Равномерно распределенная нагрузка (UDL) на всю ширину кронштейнов.

КОНСОЛИ
НКІ
Консоль зажимная для больших нагрузок

Для крепления к потолочной стойке HSIZ, IPN 80



Ширина	Максимальная нагрузка (в кН)
100	3,0
150	3,1
200	3,3
250	3,4
300	3,6
400	3,7
500	3,8
600	4,1
800	3,7
1000	3,3

Стандартное исполнение	Горячее цинкование
Вариант исполнения 1	Полиэфирное порошковое покрытие

*	*	Артикул	Высота	Ширина	Толщина	Длина	кг/шт.	Станд. Упаковка	Наличие на складе	Ед. изм.
PE	-	НКІ 100	-	100	-	-	0,30	24	✓	шт.
PE	-	НКІ 150	-	150	-	-	0,37	24	✓	шт.
PE	-	НКІ 200	-	200	-	-	0,50	24	✓	шт.
PE	-	НКІ 250	-	250	-	-	0,46	12	✓	шт.
PE	-	НКІ 300	-	300	-	-	0,69	12	✓	шт.
PE	-	НКІ 400	-	400	-	-	0,85	12	✓	шт.
PE	-	НКІ 500	-	500	-	-	1,35	6	✓	шт.
PE	-	НКІ 600	-	600	-	-	1,55	6	✓	шт.
PE	-	НКІ 800	-	800	-	-	1,80	1	✓	шт.
PE	-	НКІ 1000	-	1000	-	-	2,30	2	✓	шт.

Коды изделий в стандартном исполнении выделены жирным шрифтом. Код изделия для нестандартной поставки можно легко сформировать путем добавления значения из столбца, помеченного звездочкой (*), перед кодом изделия в стандартном исполнении.

Более подробные характеристики данного изделия приведены в конце главы.

Только для крепления к потолочной стойке HSIZ и профилю IPN 80 SL.

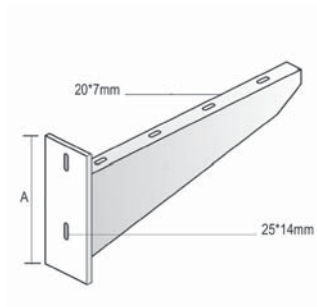
Опорная пластина приварена.

Комплект поставки включает зажимную пластину с болтом и гайкой М 8*16.

Максимальная нагрузка (в кН): Равномерно распределенная нагрузка (UDL) на всю ширину кронштейнов.

WKZ

Консоль для сверхвысоких нагрузок



Только для непосредственного крепления на стену

Ширина	Максимальная нагрузка (в кН)
300	7,5
400	7,4
500	7,2
600	7,1

Стандартное исполнение

Горячее цинкование

Вариант исполнения 1

Полиэфирное порошковое покрытие

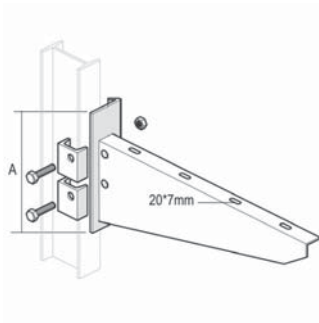
*	*	Артикул	Высота	Ширина	Толщина	Длина	кг/шт.	Станд. Упаковка	Наличие на складе	Ед. изм.			
PE	-	WKZ 300	-	300	-	-	1,65	2	-	шт.			
PE	-	WKZ 400	-	400	-	-	2,20	2	-	шт.			
PE	-	WKZ 500	-	500	-	-	2,97	2	-	шт.			
PE	-	WKZ 600	-	600	-	-	3,70	2	-	шт.			

Коды изделий в стандартном исполнении выделены жирным шрифтом. Код изделия для нестандартной поставки можно легко сформировать путем добавления значения из столбца, помеченного звездочкой (), перед кодом изделия в стандартном исполнении.*

Подходит только для непосредственного крепления к стене.

Опорная пластина толщиной 6 мм приварена.

Максимальная нагрузка (в кН): Равномерно распределенная нагрузка (UDL) на всю ширину кронштейнов.

КОНСОЛИ
HKIZ
Консоль зажимная для сверхвысоких нагрузок


Только для крепления к профилю IPN 80

Ширина	Максимальная нагрузка (в кН)	A
300	9,0	175
400	9,1	200
500	9,2	230
600	9,3	260

Стандартное исполнение

Горячее цинкование

Вариант исполнения 1

Полиэфирное порошковое покрытие

*	*	Артикул	Высота	Ширина	Толщина	Длина	кг/шт.	Станд. Упаковка	Наличие на складе	Ед. изм.			
PE	-	HKIZ 300	-	300	-	-	1,30	1	-	шт.			
PE	-	HKIZ 400	-	400	-	-	1,70	1	-	шт.			
PE	-	HKIZ 500	-	500	-	-	2,25	1	-	шт.			
PE	-	HKIZ 600	-	600	-	-	3,05	1	-	шт.			

Коды изделий в стандартном исполнении выделены жирным шрифтом. Код изделия для нестандартной поставки можно легко сформировать путем добавления значения из столбца, помеченного звездочкой (*), перед кодом изделия в стандартном исполнении.

Подходит только для крепления к профилю IPN 80.

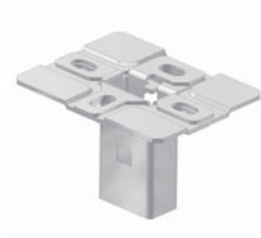
Опорная пластина толщиной 5 мм приварена.

Комплект поставки включает зажимную пластину с болтом и гайкой M 10*40.

Максимальная нагрузка (в кН): Равномерно распределенная нагрузка (UDL) на всю ширину кронштейнов.

KPCL

Пластина для подвешивания, защелкивающаяся



Стандартное исполнение

Сталь sendzimir

*	*	Артикул	Высота	Ширина	Толщина	Длина	кг/шт.	Станд. Упаковка	Наличие на складе	Ед. изм.			
-	-	KPCL 41*21	-	-	-	-	0,28	10	✓	шт.			

Более подробные характеристики данного изделия приведены в конце главы.

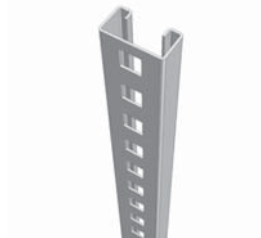
Характеристики

Всегда монтируется с установленной опорной пластиной

- зажимная торцевая пластина для потолочной опоры
- революционный дизайн и экономия расходов
- тестировалось согласно IEC 61537 и эквивалентно HSLECL

MPCL

Монтажный профиль



Профиль для KPCL

Стандартное исполнение

Сталь sendzimir

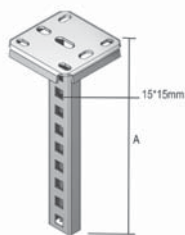
*	*	Артикул	Высота	Ширина	Толщина	Длина	кг/шт.	Станд. Упаковка	Наличие на складе	Ед. изм.			
-	-	MPCL 41*21*1.50*200	41	21	1,50	200	0,24	10	✓	шт.			
-	-	MPCL 41*21*1.50*300	41	21	1,50	300	0,34	10	✓	шт.			
-	-	MPCL 41*21*1.50*400	41	21	1,50	400	0,48	10	✓	шт.			
-	-	MPCL 41*21*1.50*500	41	21	1,50	500	0,58	10	✓	шт.			
-	-	MPCL 41*21*1.50*600	41	21	1,50	600	0,68	10	✓	шт.			
-	-	MPCL 41*21*1.50*800	41	21	1,50	800	0,92	10	✓	шт.			
-	-	MPCL 41*21*1.50*3000	41	21	1,50	3000	3,42	10	✓	м			

- конструкция с предварительно установленными консолями вставляется в KPCL
- вставляется в KPCL и автоматически фиксируется
- идеально в комбинации с консолью KCL

ПОТОЛОЧНЫЕ СТОЙКИ

HSLECL

Стойка потолочная одинарная



Профиль: MP 41*21
 Размер приваренной опорной пластины 120 x 120 мм

Стандартное исполнение	Горячее цинкование
Вариант исполнения 1	Полиэфирное порошковое покрытие

*	*	Артикул	Высота	Ширина	Толщина	Длина	кг/шт.	Станд. Упаковка	Наличие на складе	Ед. изм.			
PE	-	HSLECL 200	-	-	-	200	0,74	1	✓	шт.			
PE	-	HSLECL 300	-	-	-	300	0,85	1	✓	шт.			
PE	-	HSLECL 400	-	-	-	400	1,01	1	✓	шт.			
PE	-	HSLECL 500	-	-	-	500	1,13	1	✓	шт.			
PE	-	HSLECL 600	-	-	-	600	1,23	1	✓	шт.			
PE	-	HSLECL 800	-	-	-	800	1,45	1	✓	шт.			
PE	-	HSLECL 1000	-	-	-	1000	1,75	1	✓	шт.			
PE	-	HSLECL 1200	-	-	-	1200	1,95	1	✓	шт.			

Коды изделий в стандартном исполнении выделены жирным шрифтом. Код изделия для нестандартной поставки можно легко сформировать путем добавления значения из столбца, помеченного звездочкой (*), перед кодом изделия в стандартном исполнении.

Более подробные характеристики данного изделия приведены в конце главы.

Для односторонней и двусторонней фиксации консоли KCL и односторонней фиксации консолей WKS и WK используются фасонная гайка GM 41M 10 и болт с шестигранной головкой B 10*20. Защитный колпачок из желтого поливинилхлорида.

CLHS

Адаптер для HSLECL



Стандартное исполнение Сталь sendzimir

*	*	Артикул	Высота	Ширина	Толщина	Длина	кг/шт.	Станд. Упаковка	Наличие на складе	Ед. изм.			
-	-	CLHS	-	-	-	-	0,12	12	✓	шт.			

HSLDCL

Стойка потолочная двойная



Профиль: МР 41*21
Размер приваренной опорной пластины 120 x 120 мм

Длина	A
200	210
300	300
400	418
500	508
600	599
800	808
1000	1016
1200	1196

Стандартное исполнение

Горячее цинкование

Вариант исполнения 1

Полиэфирное порошковое покрытие

*	*	Артикул	Высота	Ширина	Толщина	Длина	кг/шт.	Станд. Упаковка	Наличие на складе	Ед. изм.			
PE	-	HSLDCL 200	-	-	-	200	1,00	1	✓	шт.			
PE	-	HSLDCL 300	-	-	-	300	1,23	1	✓	шт.			
PE	-	HSLDCL 400	-	-	-	400	1,48	1	✓	шт.			
PE	-	HSLDCL 500	-	-	-	500	1,70	1	✓	шт.			
PE	-	HSLDCL 600	-	-	-	600	1,90	1	✓	шт.			
PE	-	HSLDCL 800	-	-	-	800	2,25	1	✓	шт.			
PE	-	HSLDCL 1000	-	-	-	1000	2,90	1	✓	шт.			
PE	-	HSLDCL 1200	-	-	-	1200	3,34	1	✓	шт.			

Коды изделий в стандартном исполнении выделены жирным шрифтом. Код изделия для нестандартной поставки можно легко сформировать путем добавления значения из столбца, помеченного звездочкой (), перед кодом изделия в стандартном исполнении.*

Более подробные характеристики данного изделия приведены в конце главы.

Для односторонней и двусторонней фиксации консолей WKS и WK.
Используются фасонная гайка GM 41M 10 и болт с шестигранной головкой В 10*20.

ПОТОЛОЧНЫЕ СТОЙКИ

HSME

Стойка потолочная одинарная



Профиль: МР 41*41
 Размер приваренной опорной пластины 120 x 120 мм

Стандартное исполнение	Горячее цинкование
Вариант исполнения 1	Полиэфирное порошковое покрытие

*	*	Артикул	Высота	Ширина	Толщина	Длина	кг/шт.	Станд. Упаковка	Наличие на складе	Ед. изм.			
PE	-	HSME 200	-	-	-	200	1,03	1	✓	шт.			
PE	-	HSME 300	-	-	-	300	1,33	1	✓	шт.			
PE	-	HSME 400	-	-	-	400	1,60	1	✓	шт.			
PE	-	HSME 500	-	-	-	500	1,90	1	✓	шт.			
PE	-	HSME 600	-	-	-	600	2,15	1	✓	шт.			
PE	-	HSME 800	-	-	-	800	2,70	1	✓	шт.			
PE	-	HSME 1000	-	-	-	1000	3,25	1	✓	шт.			
PE	-	HSME 1200	-	-	-	1200	3,80	1	✓	шт.			
PE	-	HSME 1500	-	-	-	1500	4,62	1	✓	шт.			

Коды изделий в стандартном исполнении выделены жирным шрифтом. Код изделия для нестандартной поставки можно легко сформировать путем добавления значения из столбца, помеченного звездочкой (*), перед кодом изделия в стандартном исполнении.

Для односторонней фиксации консолей.

Используются фасонная гайка GM 41M 10 и болт с шестигранной головкой В 10*30.

HSMD

Стойка потолочная двойная



Профиль: МР 41*41
 Размер приваренной опорной пластины 120 x 120 мм

Стандартное исполнение	Горячее цинкование
Вариант исполнения 1	Полиэфирное порошковое покрытие

*	*	Артикул	Высота	Ширина	Толщина	Длина	кг/шт.	Станд. Упаковка	Наличие на складе	Ед. изм.			
PE	-	HSMD 200	-	-	-	200	1,60	1	✓	шт.			
PE	-	HSMD 300	-	-	-	300	2,15	1	✓	шт.			
PE	-	HSMD 400	-	-	-	400	2,65	1	✓	шт.			
PE	-	HSMD 500	-	-	-	500	3,30	1	✓	шт.			
PE	-	HSMD 600	-	-	-	600	3,90	1	✓	шт.			
PE	-	HSMD 800	-	-	-	800	4,90	1	✓	шт.			
PE	-	HSMD 1000	-	-	-	1000	6,00	1	✓	шт.			
PE	-	HSMD 1200	-	-	-	1200	7,20	1	✓	шт.			
PE	-	HSMD 1500	-	-	-	1500	9,00	1	✓	шт.			

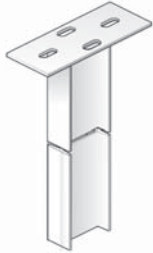
Коды изделий в стандартном исполнении выделены жирным шрифтом. Код изделия для нестандартной поставки можно легко сформировать путем добавления значения из столбца, помеченного звездочкой (), перед кодом изделия в стандартном исполнении.*

Для односторонней и двусторонней фиксации консолей.
 Используются фасонная гайка GM 41M 10 и болт с шестигранной головкой В 10*30.

ПОТОЛОЧНЫЕ СТОЙКИ

HSIZ

Стойка потолочная для больших нагрузок



Профиль: IPN 80
 Размер приваренной опорной пластины 80 x 200 мм

Стандартное исполнение	Горячее цинкование
Вариант исполнения 1	Полиэфирное порошковое покрытие

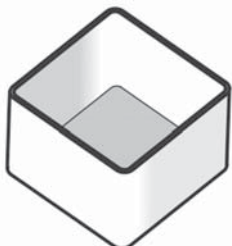
*	*	Артикул	Высота	Ширина	Толщина	Длина	кг/шт.	Станд. Упаковка	Наличие на складе	Ед. изм.			
PE	-	HSIZ 200	-	-	-	200	1,80	1	✓	шт.			
PE	-	HSIZ 400	-	-	-	400	3,05	1	✓	шт.			
PE	-	HSIZ 500	-	-	-	500	3,60	1	✓	шт.			
PE	-	HSIZ 600	-	-	-	600	4,20	1	✓	шт.			
PE	-	HSIZ 800	-	-	-	800	5,50	1	✓	шт.			
PE	-	HSIZ 1000	-	-	-	1000	6,70	1	✓	шт.			
PE	-	HSIZ 1200	-	-	-	1200	8,00	1	✓	шт.			
PE	-	HSIZ 1500	-	-	-	1500	9,90	1	✓	шт.			
PE	-	HSIZ 1800	-	-	-	1800	12,00	1	✓	шт.			
PE	-	HSIZ 2000	-	-	-	2000	13,30	1	✓	шт.			

Коды изделий в стандартном исполнении выделены жирным шрифтом. Код изделия для нестандартной поставки можно легко сформировать путем добавления значения из столбца, помеченного звездочкой (), перед кодом изделия в стандартном исполнении.*

Для двусторонней фиксации зажимных консолей. Назначение: напольная или потолочная опора.

DOP 41*41

Защитный колпачок для потолочной стойки 41x41

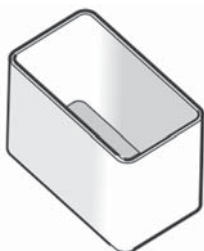


Цвет	Желтый
Стандартное исполнение	Поливинилхлорид

*	*	Артикул	Высота	Ширина	Толщина	Длина	кг/шт.	Станд. Упаковка	Наличие на складе	Ед. изм.			
-	-	DOP 41*41	41	41	2,00	41	0,01	12	-	шт.			

DOPHSLECL

Защитный колпачок для HSLECL

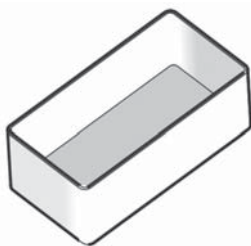


Цвет	Желтый
Стандартное исполнение	Поливинилхлорид

*	*	Артикул	Высота	Ширина	Толщина	Длина	кг/шт.	Станд. Упаковка	Наличие на складе	Ед. изм.			
-	-	DOPHSLECL	-	-	-	-	0,01	12	✓	шт.			

DOPHSMD

Защитный колпачок для HSMD

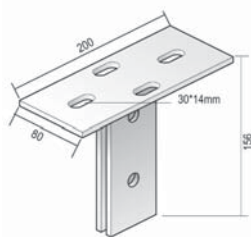


Цвет	Желтый
Стандартное исполнение	Поливинилхлорид

*	*	Артикул	Высота	Ширина	Толщина	Длина	кг/шт.	Станд. Упаковка	Наличие на складе	Ед. изм.			
-	-	DOPHSMD	-	-	-	-	0,02	12	-	шт.			

IPL 06

Пластина для подвешивания IPN 80 SL



Толщина опорной пластины	6 мм
Стандартное исполнение	Горячее цинкование
Вариант исполнения 1	Полиэфирное порошковое покрытие

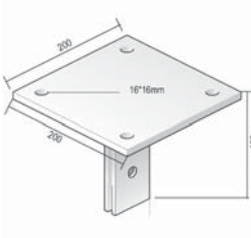
*	*	Артикул	Высота	Ширина	Толщина	Длина	кг/шт.	Станд. Упаковка	Наличие на складе	Ед. изм.			
PE	-	IPL 06	-	-	06,00	-	1,28	6	✓	шт.			

Коды изделий в стандартном исполнении выделены жирным шрифтом. Код изделия для нестандартной поставки можно легко сформировать путем добавления значения из столбца, помеченного звездочкой (*), перед кодом изделия в стандартном исполнении.

Фиксируется на IPN 80 SL при помощи 2-х болтов 'B 12*40' , 2-х M 12.

IPL 10

Пластина для подвешивания IPN 80



Толщина опорной пластины	10 мм
Стандартное исполнение	Горячее цинкование
Вариант исполнения 1	Полиэфирное порошковое покрытие

*	*	Артикул	Высота	Ширина	Толщина	Длина	кг/шт.	Станд. Упаковка	Наличие на складе	Ед. изм.			
PE	-	IPL 10	-	-	10,00	-	3,90	1	✓	шт.			

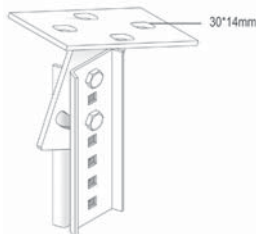
Коды изделий в стандартном исполнении выделены жирным шрифтом. Код изделия для нестандартной поставки можно легко сформировать путем добавления значения из столбца, помеченного звездочкой (*), перед кодом изделия в стандартном исполнении.

Фиксируется на IPN 80 SL при помощи 2-х болтов 'B 12*40' , 2-х M 12.

АКСЕССУАРЫ ДЛЯ IPN

SKIPN

Опора выравнивающая подвижная для IPN 80



Стандартное исполнение	Горячее цинкование
Вариант исполнения 1	Полиэфирное порошковое покрытие

*	*	Артикул	Высота	Ширина	Толщина	Длина	кг/шт.	Станд. Упаковка	Наличие на складе	Ед. изм.			
PE	-	SKIPN	-	-	-	-	0,92	6	✓	шт.			

Коды изделий в стандартном исполнении выделены жирным шрифтом. Код изделия для нестандартной поставки можно легко сформировать путем добавления значения из столбца, помеченного звездочкой (*), перед кодом изделия в стандартном исполнении.

Более подробные характеристики данного изделия приведены в конце главы.

Для крепления к профилю IPN 80 SL под углом не более 35°. Поставляется в виде, показанном на рисунке.

KIPN

Пластина соединительная для IPN 80



Стандартное исполнение	Горячее цинкование
Вариант исполнения 1	Полиэфирное порошковое покрытие

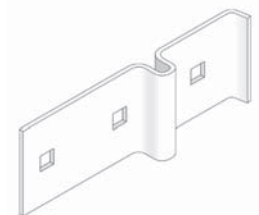
*	*	Артикул	Высота	Ширина	Толщина	Длина	кг/шт.	Станд. Упаковка	Наличие на складе	Ед. изм.			
PE	-	KIPN	-	-	-	-	0,37	6	✓	шт.			

Коды изделий в стандартном исполнении выделены жирным шрифтом. Код изделия для нестандартной поставки можно легко сформировать путем добавления значения из столбца, помеченного звездочкой (*), перед кодом изделия в стандартном исполнении.

Для соединения профилей IPN 80 SL. Крепежные элементы В 10°30, М 10 и RO 10 заказываются отдельно. Поставляется в виде, показанном на рисунке.

DKIPN

Пластина соединительная для IPN 80



Стандартное исполнение	Горячее цинкование
Вариант исполнения 1	Полиэфирное порошковое покрытие

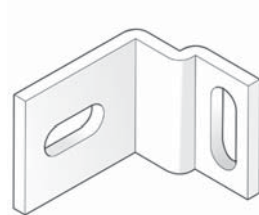
*	*	Артикул	Высота	Ширина	Толщина	Длина	кг/шт.	Станд. Упаковка	Наличие на складе	Ед. изм.			
PE	-	DKIPN	-	-	-	-	0,27	6	✓	шт.			

Коды изделий в стандартном исполнении выделены жирным шрифтом. Код изделия для нестандартной поставки можно легко сформировать путем добавления значения из столбца, помеченного звездочкой (*), перед кодом изделия в стандартном исполнении.

Для соединения 2 профилей IPN 80 SL под прямым углом.
Крепежные элементы В 10*30, М 10 и RO 10 заказываются отдельно.

KIPN

Скоба крепежная IPN



Стандартное исполнение	Горячее цинкование
Вариант исполнения 1	Полиэфирное порошковое покрытие

*	*	Артикул	Высота	Ширина	Толщина	Длина	кг/шт.	Станд. Упаковка	Наличие на складе	Ед. изм.			
PE	-	KIPN	-	-	-	-	0,24	6	✓	шт.			

Коды изделий в стандартном исполнении выделены жирным шрифтом. Код изделия для нестандартной поставки можно легко сформировать путем добавления значения из столбца, помеченного звездочкой (*), перед кодом изделия в стандартном исполнении.

Для крепления IPN-профиля к стене.

АКСЕССУАРЫ ДЛЯ IPN

WVPIPН

Скоба крепежная для IPN 80



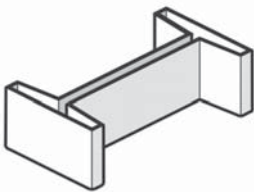
Стандартное исполнение	Горячее цинкование
Вариант исполнения 1	Полиэфирное порошковое покрытие

*	*	Артикул	Высота	Ширина	Толщина	Длина	кг/шт.	Станд. Упаковка	Наличие на складе	Ед. изм.			
PE	-	WVPIN	-	-	-	-	0,19	6	✓	шт.			

Коды изделий в стандартном исполнении выделены жирным шрифтом. Код изделия для нестандартной поставки можно легко сформировать путем добавления значения из столбца, помеченного звездочкой (*), перед кодом изделия в стандартном исполнении.

PR 80

Защитный колпачок для IPN 80



Цвет	Желтый
Стандартное исполнение	Поливинилхлорид

*	*	Артикул	Высота	Ширина	Толщина	Длина	кг/шт.	Станд. Упаковка	Наличие на складе	Ед. изм.			
-	-	PR 80	-	-	-	-	0,02	12	✓	шт.			

L 25

L-профиль



Стандартное исполнение	Сталь sendzimir
Вариант исполнения 1	Горячее цинкование
Вариант исполнения 2	Полиэфирное порошковое покрытие

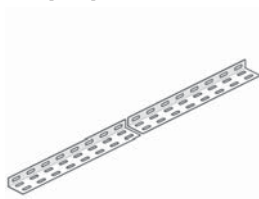
*	*	Артикул	Высота	Ширина	Толщина	Длина	кг/м	Станд. Упаковка	Наличие на складе	Ед. изм.			
		L 25*1.25	25	25	1,25	3000	0,40	3	-	м			
		L 25*2.00	25	25	2,00	3000	0,67	3	-	м			

Коды изделий в стандартном исполнении выделены жирным шрифтом. Код изделия для нестандартной поставки можно легко сформировать путем добавления значения из столбца, помеченного звездочкой (*), перед кодом изделия в стандартном исполнении.

Пазы 25*7 мм с интервалом в 50 мм.

L 25*50

L-профиль



Стандартное исполнение	Сталь sendzimir
Вариант исполнения 1	Горячее цинкование
Вариант исполнения 2	Полиэфирное порошковое покрытие

*	*	Артикул	Высота	Ширина	Толщина	Длина	кг/м	Станд. Упаковка	Наличие на складе	Ед. изм.			
		L 25*50*1.25	25	50	1,25	3000	0,82	3	-	м			
		L 25*50*2.00	25	50	2,00	3000	1,00	3	-	м			

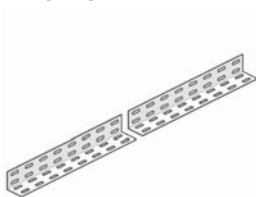
Коды изделий в стандартном исполнении выделены жирным шрифтом. Код изделия для нестандартной поставки можно легко сформировать путем добавления значения из столбца, помеченного звездочкой (*), перед кодом изделия в стандартном исполнении.

Пазы 25*7 мм с интервалом в 50 мм.

ПРОФИЛИ

L 50*50

L-профиль



Стандартное исполнение	Сталь sendzimir
Вариант исполнения 1	Горячее цинкование
Вариант исполнения 2	Полиэфирное порошковое покрытие

*	*	Артикул	Высота	Ширина	Толщина	Длина	кг/м	Станд. Упаковка	Наличие на складе	Ед. изм.			
HD	PE	L 50*50*1.25	50	50	1,25	3000	0,80	3	-	м			
HD	PE	L 50*50*2.00	50	50	2,00	3000	1,33	3	-	м			

Коды изделий в стандартном исполнении выделены жирным шрифтом. Код изделия для нестандартной поставки можно легко сформировать путем добавления значения из столбца, помеченного звездочкой (*), перед кодом изделия в стандартном исполнении.

Пазы 25*7 мм с интервалом в 50 мм.

Z 25

Z-профиль



Стандартное исполнение	Сталь sendzimir
Вариант исполнения 1	Горячее цинкование
Вариант исполнения 2	Полиэфирное порошковое покрытие

*	*	Артикул	Высота	Ширина	Толщина	Длина	кг/м	Станд. Упаковка	Наличие на складе	Ед. изм.			
HD	PE	Z 25*25*25*1.50	25	25	1,50	3000	0,73	3	-	м			

Коды изделий в стандартном исполнении выделены жирным шрифтом. Код изделия для нестандартной поставки можно легко сформировать путем добавления значения из столбца, помеченного звездочкой (*), перед кодом изделия в стандартном исполнении.

Более подробные характеристики данного изделия приведены в конце главы.

Пазы 25*7 мм с интервалом в 50 мм.

Z 50

Z-профиль



Стандартное исполнение	Сталь sendzimir
Вариант исполнения 1	Горячее цинкование
Вариант исполнения 2	Полиэфирное порошковое покрытие

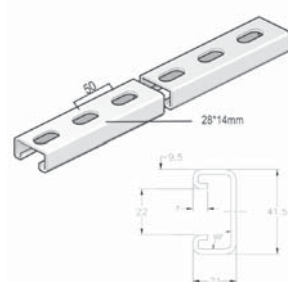
*	*	Артикул	Высота	Ширина	Толщина	Длина	кг/м	Станд. Упаковка	Наличие на складе	Ед. изм.			
HD	PE	Z 50*50*50*1.50	50	50	1,50	3000	1,52	3	-	м			

Коды изделий в стандартном исполнении выделены жирным шрифтом. Код изделия для нестандартной поставки можно легко сформировать путем добавления значения из столбца, помеченного звездочкой (*), перед кодом изделия в стандартном исполнении.

Пазы 25*7 мм с интервалом в 50 мм.

MP 41*21*2.50 SL

Монтажный профиль



НОВИНКА

Открытый профиль	22 мм
Стандартное исполнение	Горячее цинкование
Вариант исполнения 1	Полиэфирное порошковое покрытие

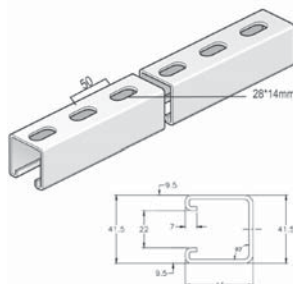
*	*	Артикул	Высота	Ширина	Толщина	Длина	кг/м	Станд. Упаковка	Наличие на складе	Ед. изм.			
PE	-	MP 41*21*2.50 SL	41	21	2,50	6000	1,85	6	✓	м			
PE	-	MP 41*21*2.50*3000 SL	41	21	2,50	3000	1,85	3	✓	м			

Коды изделий в стандартном исполнении выделены жирным шрифтом. Код изделия для нестандартной поставки можно легко сформировать путем добавления значения из столбца, помеченного звездочкой (*), перед кодом изделия в стандартном исполнении.

ПРОФИЛИ

MP 41*41*2.50 SL

Монтажный профиль



НОВИНКА

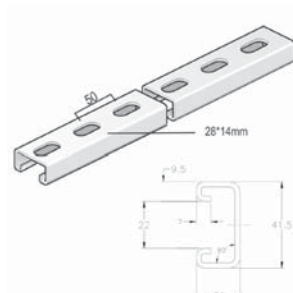
Открытый профиль	22 мм
Стандартное исполнение	Горячее цинкование
Вариант исполнения 1	Полиэфирное порошковое покрытие

*	*	Артикул	Высота	Ширина	Толщина	Длина	кг/м	Станд. Упаковка	Наличие на складе	Ед. изм.			
PE	-	MP 41*41*2.50 SL	41	41	2,50	6000	2,70	6	✓	м			
PE	-	MP 41*41*2.50*3000 SL	41	41	2,50	3000	2,70	3	✓	м			

Коды изделий в стандартном исполнении выделены жирным шрифтом. Код изделия для нестандартной поставки можно легко сформировать путем добавления значения из столбца, помеченного звездочкой (*), перед кодом изделия в стандартном исполнении.

MPZ 41*21*2.50 SL

Монтажный профиль



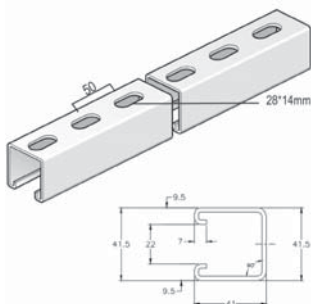
Открытый профиль	22 мм
Стандартное исполнение	Сталь sendzimir
Вариант исполнения 1	Полиэфирное порошковое покрытие

*	*	Артикул	Высота	Ширина	Толщина	Длина	кг/м	Станд. Упаковка	Наличие на складе	Ед. изм.			
PE	-	MPZ 41*21*2.50 SL	41	21	2,50	6000	1,66	6	✓	м			

Коды изделий в стандартном исполнении выделены жирным шрифтом. Код изделия для нестандартной поставки можно легко сформировать путем добавления значения из столбца, помеченного звездочкой (*), перед кодом изделия в стандартном исполнении.

MPZ 41*41*2.50 SL

Монтажный профиль



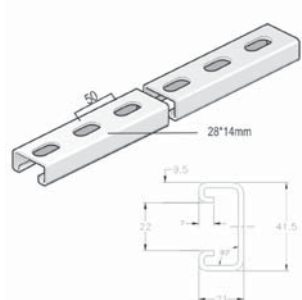
Открытый профиль	22 мм
Стандартное исполнение	Сталь sendzimir
Вариант исполнения 1	Полиэфирное порошковое покрытие

*	*	Артикул	Высота	Ширина	Толщина	Длина	кг/м	Станд. Упаковка	Наличие на складе	Ед. изм.			
PE	-	MPZ 41*41*2.50 SL	41	41	2,50	6000	2,53	6	✓	м			

Коды изделий в стандартном исполнении выделены жирным шрифтом. Код изделия для нестандартной поставки можно легко сформировать путем добавления значения из столбца, помеченного звездочкой (*), перед кодом изделия в стандартном исполнении.

MP 41*21*1.50 SL

Монтажный профиль



Открытый профиль	22 мм
Стандартное исполнение	Сталь sendzimir
Вариант исполнения 1	Полиэфирное порошковое покрытие

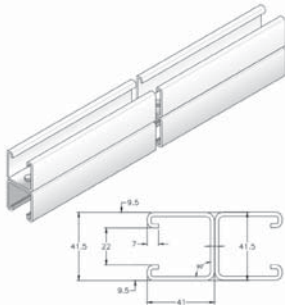
*	*	Артикул	Высота	Ширина	Толщина	Длина	кг/м	Станд. Упаковка	Наличие на складе	Ед. изм.			
PE	-	MP 41*21*1.50 SL	41	21	1,50	3000	1,13	3	✓	м			

Коды изделий в стандартном исполнении выделены жирным шрифтом. Код изделия для нестандартной поставки можно легко сформировать путем добавления значения из столбца, помеченного звездочкой (*), перед кодом изделия в стандартном исполнении.

ПРОФИЛИ

MP 41*41*2.50 DGL

Монтажный профиль



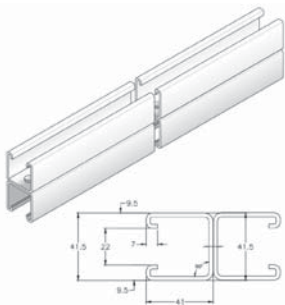
Открытый профиль	22 мм
Стандартное исполнение	Горячее цинкование
Вариант исполнения 1	Полиэфирное порошковое покрытие

*	*	Артикул	Высота	Ширина	Толщина	Длина	кг/м	Станд. Упаковка	Наличие на складе	Ед. изм.			
PE	-	MP 41*41*2.50 DGL	82	41	2,50	6000	5,70	6	✓	м			

Коды изделий в стандартном исполнении выделены жирным шрифтом. Код изделия для нестандартной поставки можно легко сформировать путем добавления значения из столбца, помеченного звездочкой (*), перед кодом изделия в стандартном исполнении.

MPZ 41*41*2.50 DGL

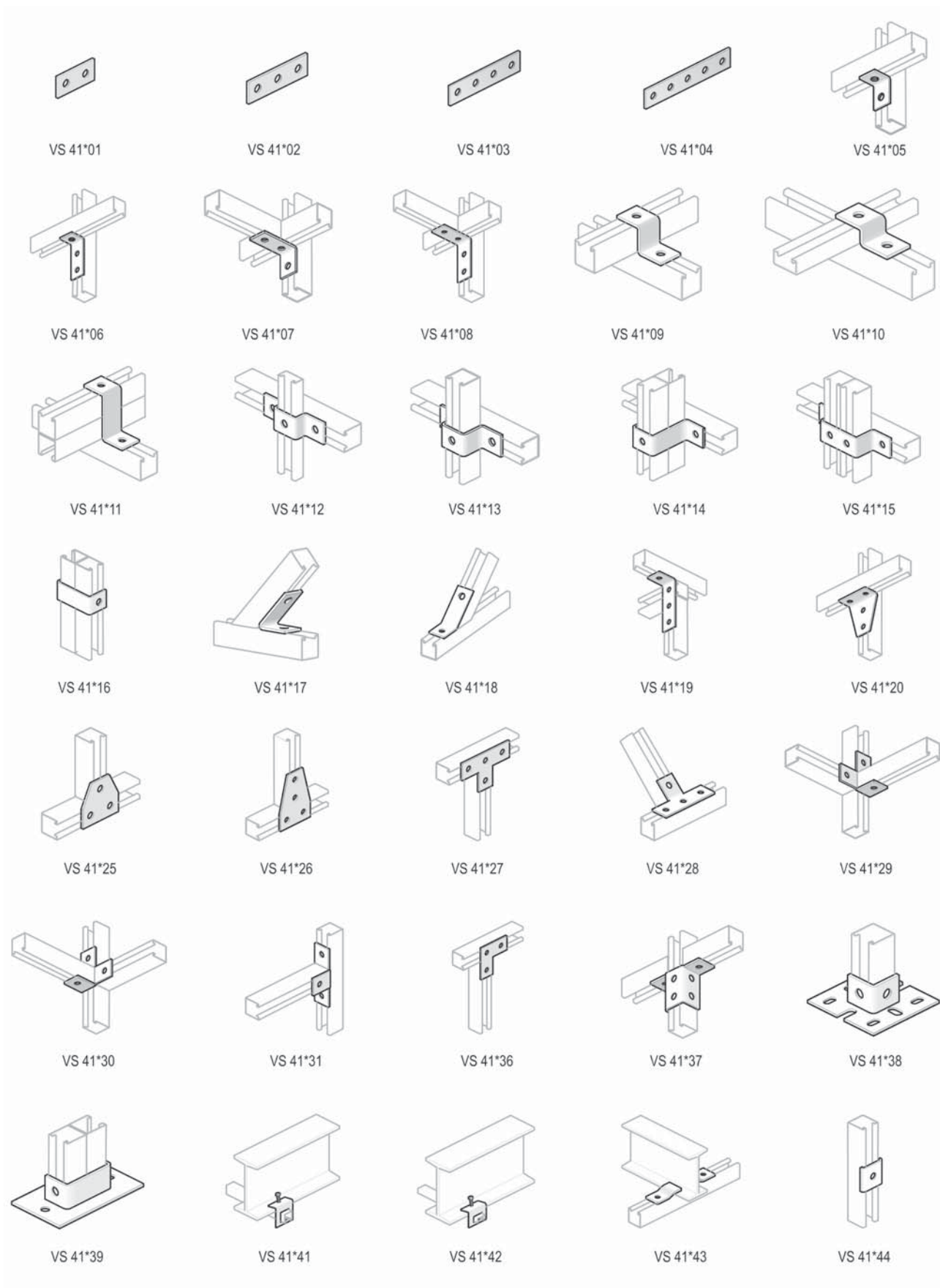
Монтажный профиль



Открытый профиль	22 мм
Стандартное исполнение	Сталь sendzimir
Вариант исполнения 1	Полиэфирное порошковое покрытие

*	*	Артикул	Высота	Ширина	Толщина	Длина	кг/м	Станд. Упаковка	Наличие на складе	Ед. изм.			
PE	-	MPZ 41*41*2.50 DGL	82	41	2,50	6000	1,66	6	✓	м			

Коды изделий в стандартном исполнении выделены жирным шрифтом. Код изделия для нестандартной поставки можно легко сформировать путем добавления значения из столбца, помеченного звездочкой (*), перед кодом изделия в стандартном исполнении.



МОНТАЖ VS
VS 41
Монтажные элементы

Стандартное исполнение	Горячее цинкование
Вариант исполнения 1	Полиэфирное порошковое покрытие

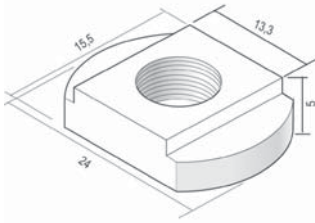
*	*	Артикул	Высота	Ширина	Толщина	Длина	кг/шт.	Станд. Упаковка	Наличие на складе	Ед. изм.			
PE	-	VS 41*01	-	40	5,00	-	0,13	24	✓	шт.			
PE	-	VS 41*02	-	40	5,00	-	0,19	24	✓	шт.			
PE	-	VS 41*03	-	40	5,00	-	0,26	24	✓	шт.			
PE	-	VS 41*04	-	40	5,00	-	0,32	24	✓	шт.			
PE	-	VS 41*05	-	40	5,00	-	0,13	24	✓	шт.			
PE	-	VS 41*06	-	40	5,00	-	0,19	24	✓	шт.			
PE	-	VS 41*07	-	40	5,00	-	0,20	24	✓	шт.			
PE	-	VS 41*08	-	40	5,00	-	0,26	24	✓	шт.			
PE	-	VS 41*09	-	40	5,00	-	0,19	24	✓	шт.			
PE	-	VS 41*10	-	40	5,00	-	0,16	24	✓	шт.			
PE	-	VS 41*11	-	40	5,00	-	0,26	12	✓	шт.			
PE	-	VS 41*12	-	40	5,00	-	0,26	12	✓	шт.			
PE	-	VS 41*13	-	40	5,00	-	0,32	12	✓	шт.			
PE	-	VS 41*14	-	40	5,00	-	0,46	12	✓	шт.			
PE	-	VS 41*15	-	40	5,00	-	0,39	12	✓	шт.			
PE	-	VS 41*16	-	40	5,00	-	0,27	12	✓	шт.			
PE	-	VS 41*17	-	40	5,00	-	0,24	12	✓	шт.			
PE	-	VS 41*18	-	40	5,00	-	0,21	12	✓	шт.			
PE	-	VS 41*19	-	40	5,00	-	0,27	12	✓	шт.			
PE	-	VS 41*20	-	40	5,00	-	0,35	12	✓	шт.			
PE	-	VS 41*25	-	40	5,00	-	0,25	12	✓	шт.			
PE	-	VS 41*26	-	40	5,00	-	0,36	12	✓	шт.			
PE	-	VS 41*27	-	40	5,00	-	0,29	12	✓	шт.			
PE	-	VS 41*28	-	40	5,00	-	0,29	12	✓	шт.			
PE	-	VS 41*29	-	40	5,00	-	0,29	12	✓	шт.			
PE	-	VS 41*30	-	40	5,00	-	0,29	12	✓	шт.			
PE	-	VS 41*31	-	40	5,00	-	0,34	12	✓	шт.			
PE	-	VS 41*36	-	40	5,00	-	0,21	12	✓	шт.			
PE	-	VS 41*37	-	40	5,00	-	0,47	12	✓	шт.			
PE	-	VS 41*38	-	40	5,00	-	0,64	12	✓	шт.			
PE	-	VS 41*39	-	40	5,00	-	0,92	12	✓	шт.			
PE	-	VS 41*41	-	40	5,00	-	0,37	12	✓	шт.			
PE	-	VS 41*42	-	40	5,00	-	0,33	12	✓	шт.			
PE	-	VS 41*43	-	40	5,00	-	0,20	12	✓	шт.			
PE	-	VS 41*44	-	40	5,00	-	0,11	12	✓	шт.			

Коды изделий в стандартном исполнении выделены жирным шрифтом. Код изделия для нестандартной поставки можно легко сформировать путем добавления значения из столбца, помеченного звездочкой (*), перед кодом изделия в стандартном исполнении.

МОНТАЖНЫЕ ЭЛЕМЕНТЫ

GM

Гайка фасонная для несущего профиля



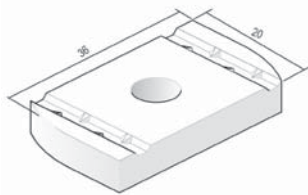
Стандартное исполнение	Гальваническое цинковое покрытие
------------------------	----------------------------------

*	*	Артикул	Высота	Ширина	Толщина	Длина	кг/шт.	Станд. Упаковка	Наличие на складе	Ед. изм.			
-	-	GM 6	-	-	m6	-	0,01	48	✓	шт.			
-	-	GM 8	-	-	-	-	0,01	48	✓	шт.			

Фиксируется на перекладинах кабельных лотков лестничного типа KL.

GM 41

Гайка фасонная для несущего профиля



Стандартное исполнение	Гальваническое цинковое покрытие
------------------------	----------------------------------

*	*	Артикул	Высота	Ширина	Толщина	Длина	кг/шт.	Станд. Упаковка	Наличие на складе	Ед. изм.			
-	-	GM 41 M 6	-	-	m6	-	0,03	48	✓	шт.			
-	-	GM 41 M 8	-	-	m8	-	0,03	48	✓	шт.			
-	-	GM 41 M 10	-	-	m10	-	0,04	48	✓	шт.			
-	-	GM 41 M 12	-	-	m12	-	0,04	48	✓	шт.			

Используется для профилей MP 41*21 и MP 41*41.
Для бесшагового крепления консолей на потолочных стойках.

GMV 41

Гайка фасонная пружинная



Стандартное исполнение Гальваническое цинковое покрытие

*	*	Артикул	Высота	Ширина	Толщина	Длина	кг/шт.	Станд. Упаковка	Наличие на складе	Ед. изм.			
-	-	GMV 41 M 6	-	-	m6	-	0,03	48	✓	шт.			
-	-	GMV 41 M 8	-	-	m8	-	0,03	48	✓	шт.			
-	-	GMV 41 M 10	-	-	m10	-	0,04	48	✓	шт.			
-	-	GMV 41 M 12	-	-	m12	-	0,04	48	✓	шт.			

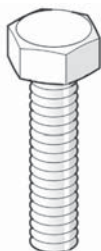
VSZ

Гальвоспрей



Стандартное исполнение Цинк

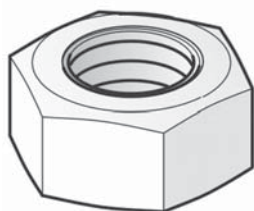
*	*	Артикул	Высота	Ширина	Толщина	Длина	кг/шт.	Станд. Упаковка	Наличие на складе	Ед. изм.			
-	-	VSZ	-	-	-	-	0,45	2	✓	шт.			

МОНТАЖНЫЕ ЭЛЕМЕНТЫ
В
Болт (DIN 933)


Стандартное исполнение	Гальваническое цинковое покрытие
------------------------	----------------------------------

*	*	Артикул	Высота	Ширина	Толщина	Длина	кг/шт.	Станд. Упаковка	Наличие на складе	Ед. изм.			
-	-	В 6*20	-	-	m6	20	0,005	250	✓	шт.			
-	-	В 6*30	-	-	m6	30	0,008	250	✓	шт.			
-	-	В 8*20	-	-	m8	20	0,012	250	✓	шт.			
-	-	В 8*30	-	-	m8	30	0,015	250	✓	шт.			
-	-	В 8*40	-	-	m8	40	0,018	250	✓	шт.			
-	-	В 8*50	-	-	M8	50	0,02	250	✓	шт.			
-	-	В 8*70	-	-	M8	70	0,02	250	✓	шт.			
-	-	В 10*20	-	-	m10	20	0,022	250	✓	шт.			
-	-	В 10*30	-	-	m10	30	0,026	250	✓	шт.			
-	-	В 10*40	-	-	m10	40	0,03	250	✓	шт.			
-	-	В 12*20	-	-	m12	20	0,03	250	✓	шт.			
-	-	В 12*30	-	-	m12	30	0,039	250	✓	шт.			
-	-	В 12*40	-	-	m12	40	0,045	250	✓	шт.			
-	-	В 12*50	-	-	m12	50	0,055	250	✓	шт.			

Минимальный объем заказа 250 шт.

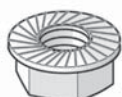
М
Гайка (DIN 934)


Стандартное исполнение	Гальваническое цинковое покрытие
------------------------	----------------------------------

*	*	Артикул	Высота	Ширина	Толщина	Длина	кг/шт.	Станд. Упаковка	Наличие на складе	Ед. изм.			
-	-	M 6	-	-	m6	-	0,01	250	✓	шт.			
-	-	M 8	-	-	m8	-	0,01	250	✓	шт.			
-	-	M 10	-	-	m10	-	0,01	250	✓	шт.			
-	-	M 12	-	-	m12	-	0,02	250	✓	шт.			

Согласно EN 024-034.

Минимальный объем заказа 250 шт.

VM
Гайка и болт с зубчатыми насечками


Стандартное исполнение

Гальваническое цинковое покрытие

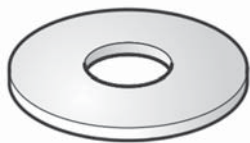
*	*	Артикул	Высота	Ширина	Толщина	Длина	кг/шт.	Станд. Упаковка	Наличие на складе	Ед. изм.			
-	-	VM 4*40	-	-	m4	40	0,01	250	✓	шт.			
-	-	VM 6*10	-	-	m6	10	0,01	250	✓	шт.			
-	-	VM 6*20	-	-	m6	20	0,01	250	✓	шт.			
-	-	VM 6*50	-	-	m6	50	0,02	250	✓	шт.			
-	-	VM 8*16	-	-	m8	16	0,01	250	✓	шт.			
-	-	VM 10*50	-	-	m10	50	0,05	250	✓	шт.			

Согласно DIN 50 961.

Минимальный объем заказа 250 шт.

CRO

Шайба усиленная (DIN 9021)



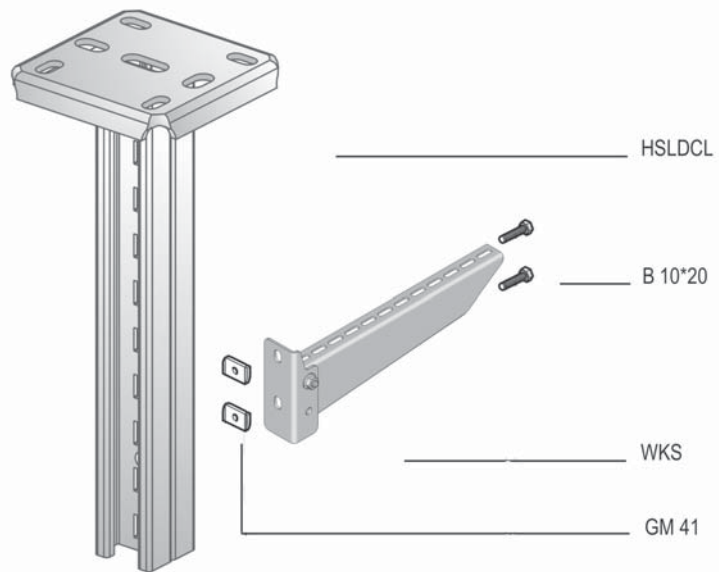
Стандартное исполнение	Гальваническое цинковое покрытие
------------------------	----------------------------------

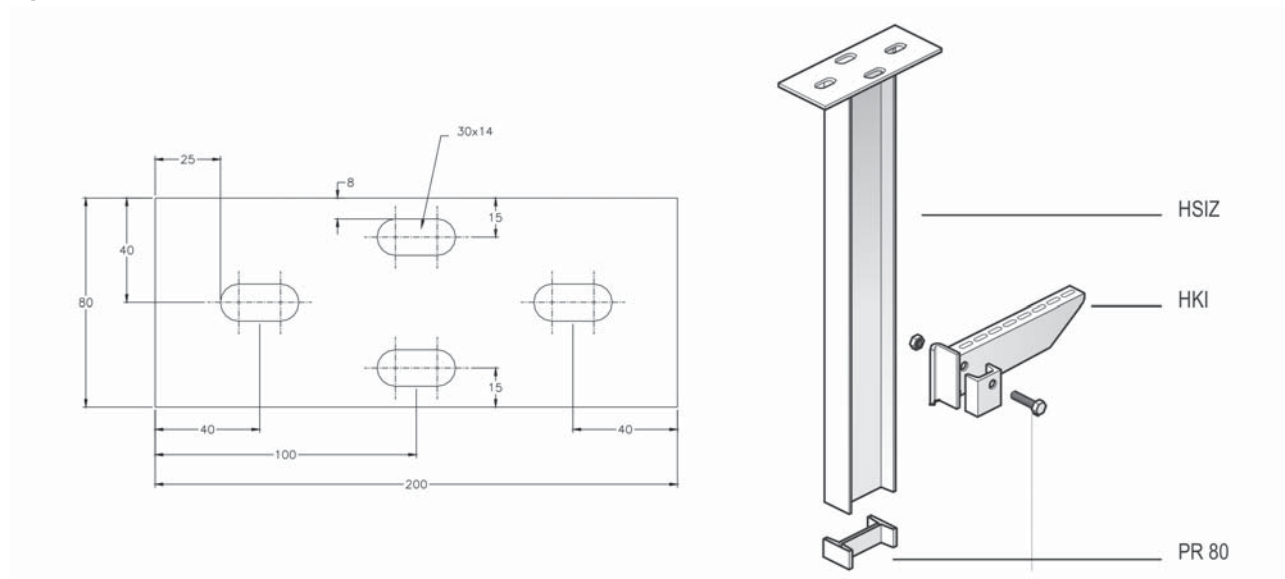
*	*	Артикул	Высота	Ширина	Толщина	Длина	кг/шт.	Станд. Упаковка	Наличие на складе	Ед. изм.			
-	-	CRO 6	-	-	m6	-	0,01	250	✓	шт.			
-	-	CRO 8	-	-	m8	-	0,008	250	✓	шт.			
-	-	CRO 10	-	-	m10	-	0,011	250	✓	шт.			
-	-	CRO 12	-	-	m12	-	0,023	250	✓	шт.			

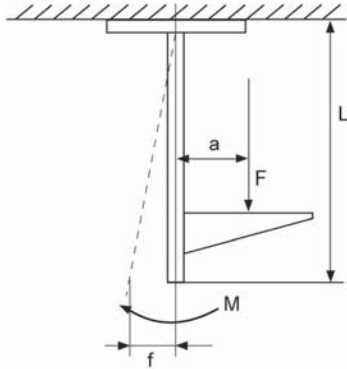
Минимальный объем заказа 250 шт.

WKS

Принцип монтажа



HKI**Принцип монтажа**

KPCL - HSLECL - HSLDCL - HSME - HSMD - HSIZ
Принцип монтажа


	M (Nm)	S (kN)
MP+KPCL	160	3
HSLECL	180	3
HSLDCL	590	5
HSME	480	8
HSMD	1850	15
HSIZ	2150	20

M = Момент (Нм) (5% отклонение)
 S = Симметричная нагрузка (кН)

Тестировалось согласно IEC 61537.

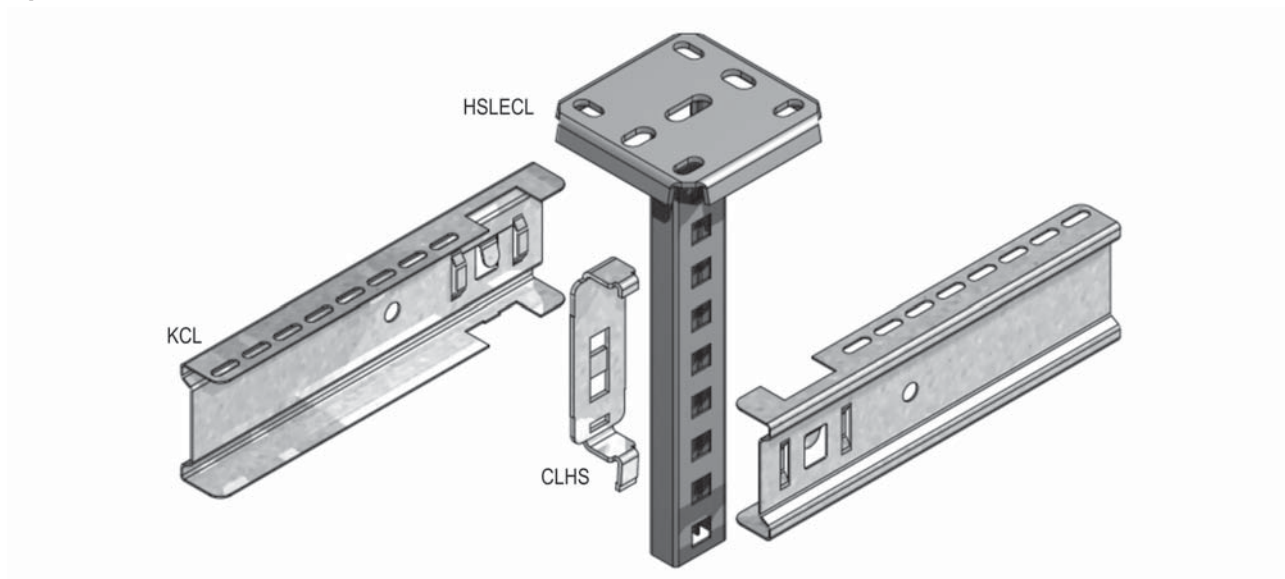
Отклонение 5% относительно L

$$M = F \times a$$

M = момент (Нм)
 F = нагрузка (Ньютон)
 a = расстояние (м)
 L = длина (м)

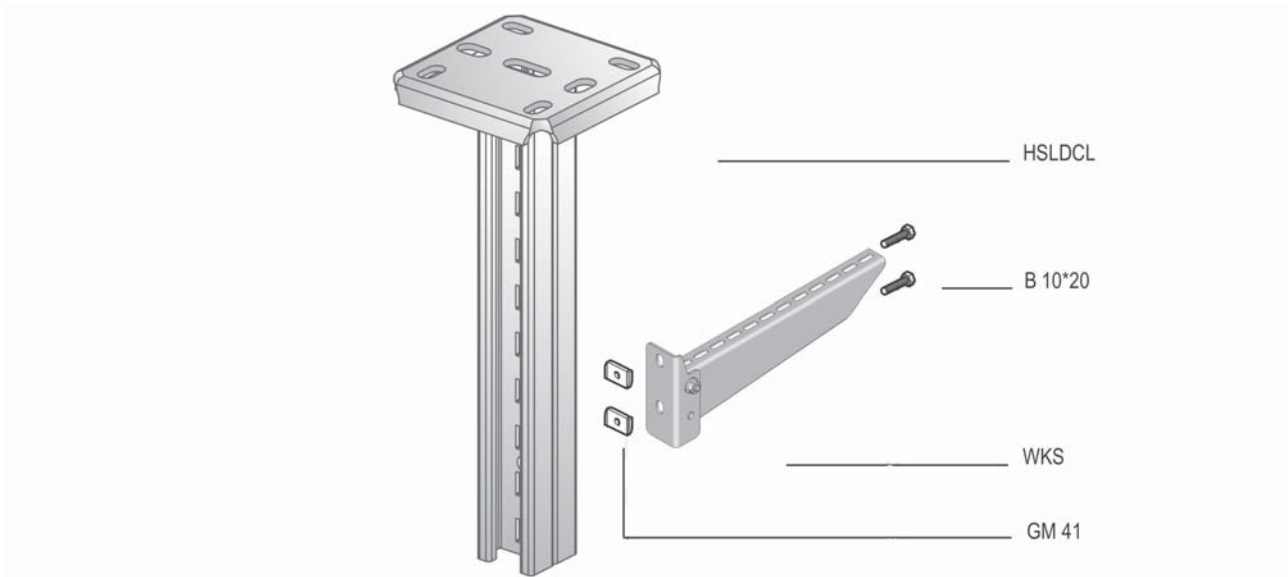
HSLECL

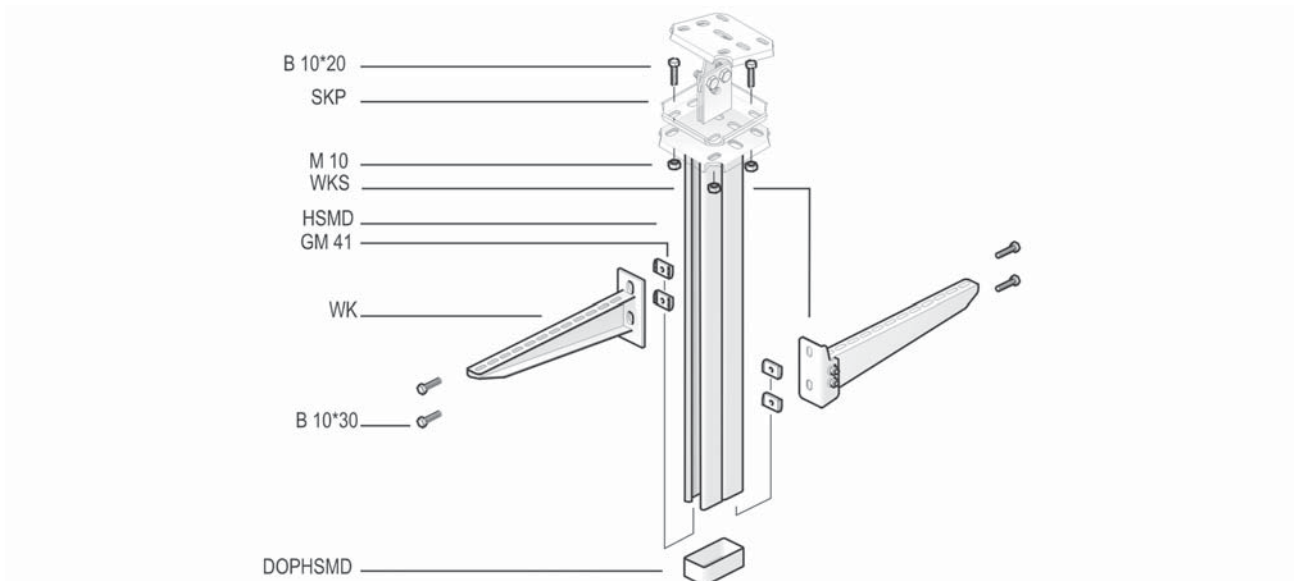
Принцип монтажа



HSLDCL

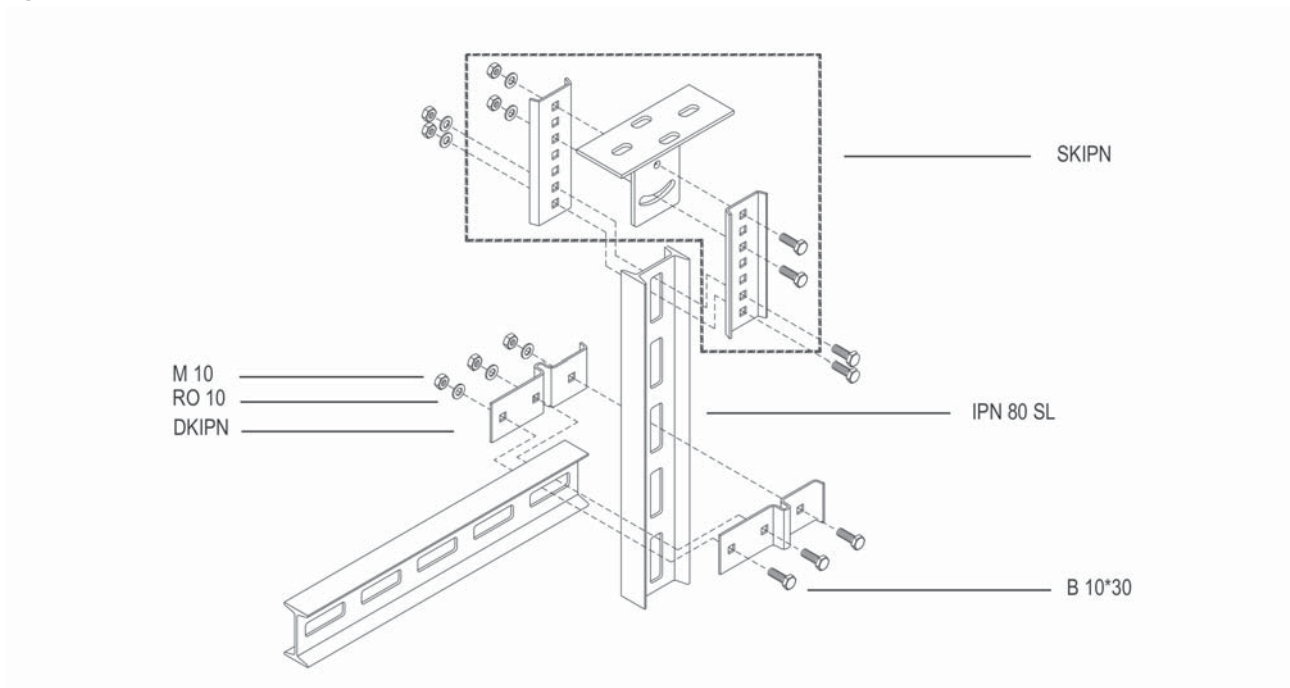
Принцип монтажа



SKP**Принцип монтажа**

SKIPN

Принцип монтажа



Z 25**Принцип монтажа**