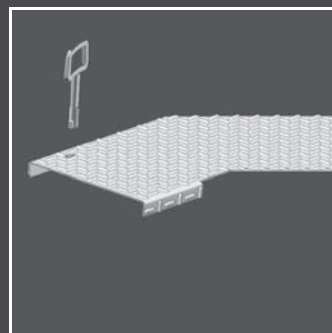


VERGOKAN

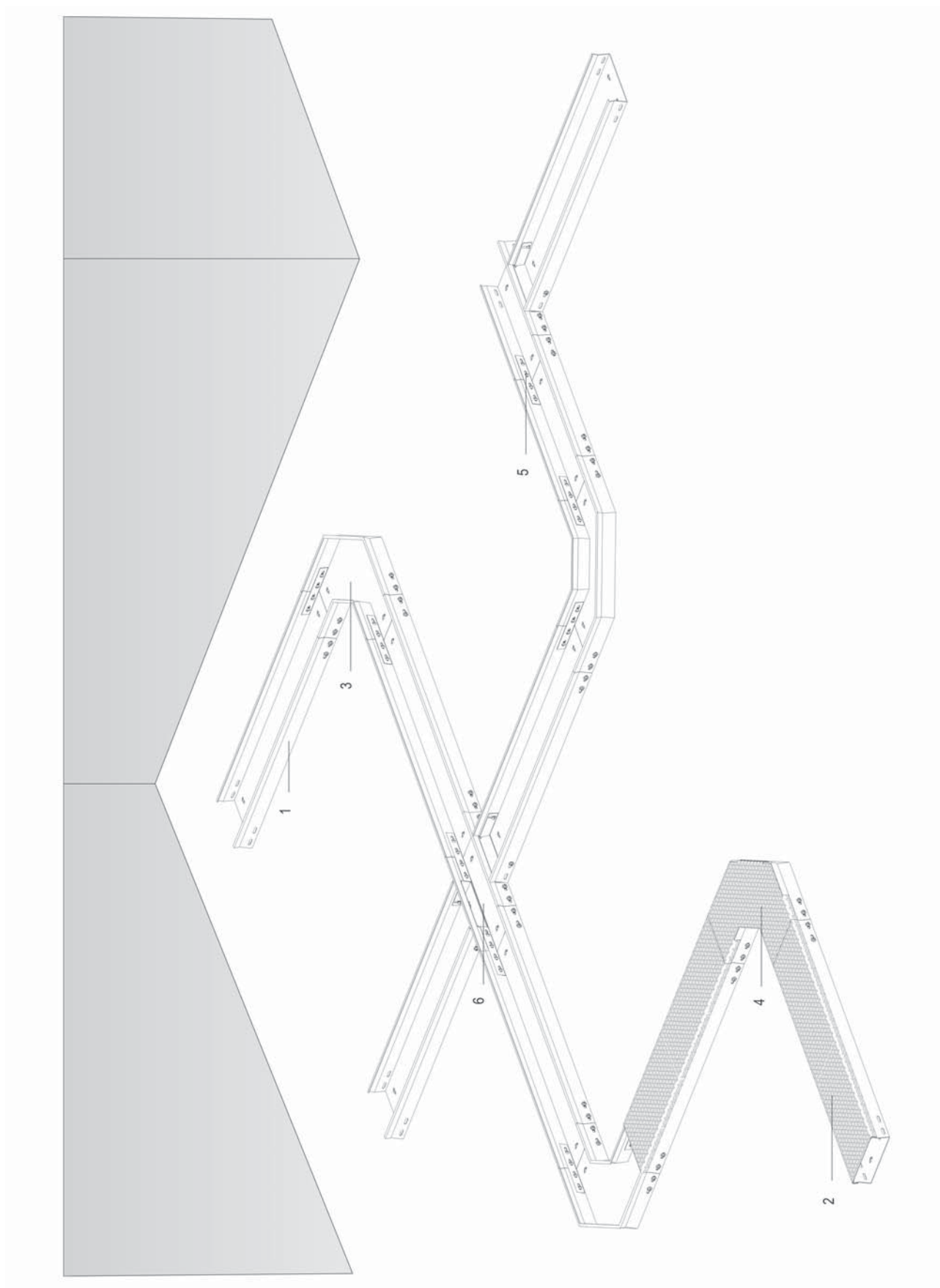
2. КОРОБА НАПОЛЬНЫЕ ПРОМЫШЛЕННЫЕ



КОРОБА НАПОЛЬНЫЕ ПРОМЫШЛЕННЫЕ

КОРОБА НАПОЛЬНЫЕ ПРОМЫШЛЕННЫЕ

	Описание системы	
TFCL		2-5
TFCL 60	Промышленный напольный короб	2-6
TFCL 85	Промышленный напольный короб	2-7
TFCL 110	Промышленный напольный короб	2-8
КРЫШКА		
DTFCL	Крышка для промышленного напольного короба	2-9
DGTFCL	Крышка для промышленного напольного короба	2-10
АНСЕССУАРЫ		
BTFCFL	Угол горизонтальный 90°	2-11
DBTFCL	Крышка для угла горизонтального 90°	2-12
DGBTFCFL	Крышка с отверстиями для угла горизонтального 90°	2-12
ASTFCFL	Ответвитель горизонтальный 90°	2-13
SIN	Перегородка, монтируемая на производстве	2-14
TFVLB 50	Напольная скоба	2-14
СОЕДИНИТЕЛЬНЫЕ ПЛАСТИНЫ		
V 35*200	Пластина соединительная	2-15
V 60*200	Пластина соединительная	2-15
V 85*200	Пластина соединительная	2-16



Описание системы

		Артикул	Стр.
1	Промышленный напольный короб	TFCL 60	2-6
2	Крышка для промышленного напольного короба	DTFCL	2-9
3	Угол горизонтальный 90°	BTFL	2-11
4	Крышка для угла горизонтального 90°	DBTFCL	2-12
5	Пластина соединительная	V 35*200	2-15
6	Ответвитель горизонтальный 90°	ASTFCL	2-13

TFCL 60

Промышленный напольный короб



Неперфорированное дно
Окантованные борта

Длина	3 000 мм
Стандартное исполнение	Сталь sendzimir
Вариант исполнения 1	Горячее цинкование
Вариант исполнения 2	Полиэфирное порошковое покрытие

*	*	Артикул	Высота	Ширина	Толщина	Длина	кг/м	Станд. Упаковка	Наличие на складе	Ед. изм.			
HD	PE	TFCL 60*100*2.00	60	100	2,00	3000	3,65	30	-	м			
HD	PE	TFCL 60*150*2.00	60	150	2,00	3000	4,44	30	-	м			
HD	PE	TFCL 60*200*2.00	60	200	2,00	3000	5,25	30	-	м			
HD	PE	TFCL 60*250*2.00	60	250	2,00	3000	6,02	30	-	м			
HD	PE	TFCL 60*300*2.00	60	300	2,00	3000	6,85	30	-	м			

Коды изделий в стандартном исполнении выделены жирным шрифтом. Код изделия для нестандартной поставки можно легко сформировать путем добавления значения из столбца, помеченного звездочкой (*), перед кодом изделия в стандартном исполнении.

Для монтажа с:

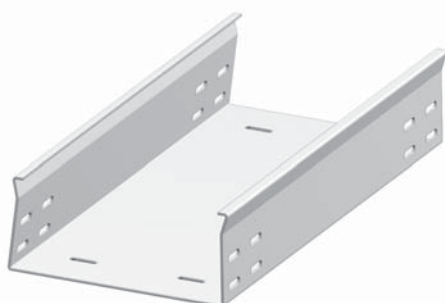
HD	PE	Артикул	Высота	Ширина	Толщина	Длина	кг/м	Станд. Упаковка	Наличие на складе	Ед. изм.			
HD	PE	V 35*200	35	200	-	-	0,04	48	✓	шт.			

Область применения:

Промышленные напольные короба используются в помещениях, где по ним ходят люди и где автоматическим устройствам требуется свобода перемещения.

TFCL 85

Промышленный напольный короб



Неперфорированное дно
Окантованные борта

Длина	3 000 мм
Стандартное исполнение	Сталь sendzimir
Вариант исполнения 1	Горячее цинкование
Вариант исполнения 2	Полиэфирное порошковое покрытие

*	*	Артикул	Высота	Ширина	Толщина	Длина	кг/м	Станд. Упаковка	Наличие на складе	Ед. изм.			
HD	PE	TFCL 85*100*2.00	85	100	2,00	3000	4,43	30	-	м			
HD	PE	TFCL 85*150*2.00	85	150	2,00	3000	5,23	30	-	м			
HD	PE	TFCL 85*200*2.00	85	200	2,00	3000	6,03	30	-	м			
HD	PE	TFCL 85*250*2.00	85	250	2,00	3000	6,83	30	-	м			
HD	PE	TFCL 85*300*2.00	85	300	2,00	3000	7,63	30	-	м			

Коды изделий в стандартном исполнении выделены жирным шрифтом. Код изделия для нестандартной поставки можно легко сформировать путем добавления значения из столбца, помеченного звездочкой (*), перед кодом изделия в стандартном исполнении.

Для монтажа с:

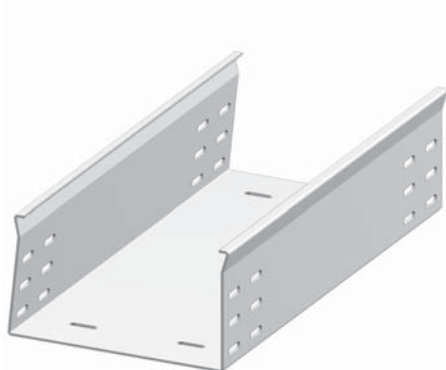
*	*	Артикул	Высота	Ширина	Толщина	Длина	кг/м	Станд. Упаковка	Наличие на складе	Ед. изм.			
HD	PE	V 60*200	60	200	-	-	0,08	48	✓	шт.			

Область применения:

Промышленные напольные короба используются в помещениях, где по ним ходят люди и где автоматическим устройствам требуется свобода перемещения.

TFCL 110

Промышленный напольный короб



Неперфорированное дно
Окантованные борта

Длина	3 000 мм
Стандартное исполнение	Сталь sendzimir
Вариант исполнения 1	Горячее цинкование
Вариант исполнения 2	Полиэфирное порошковое покрытие

*	*	Артикул	Высота	Ширина	Толщина	Длина	кг/м	Станд. Упаковка	Наличие на складе	Ед. изм.			
HD	PE	TFCL 110*150*2.00	110	150	2,00	3000	6,02	30	-	м			
HD	PE	TFCL 110*200*2.00	110	200	2,00	3000	6,82	30	-	м			
HD	PE	TFCL 110*250*2.00	110	250	2,00	3000	7,62	30	-	м			
HD	PE	TFCL 110*300*2.00	110	300	2,00	3000	8,42	30	-	м			

Коды изделий в стандартном исполнении выделены жирным шрифтом. Код изделия для нестандартной поставки можно легко сформировать путем добавления значения из столбца, помеченного звездочкой (*), перед кодом изделия в стандартном исполнении.

Для монтажа с:

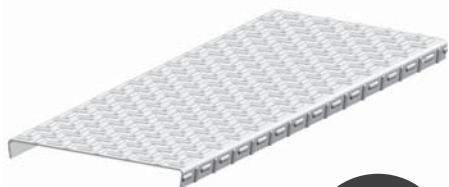
HD	PE	V 85*200	85	200	-	-	0,13	48	✓	шт.			
----	----	-----------------	----	-----	---	---	------	----	---	-----	--	--	--

Область применения:

Промышленные напольные короба используются в помещениях, где по ним ходят люди и где автоматическим устройствам требуется свобода перемещения.

DTFCL

Крышка для промышленного напольного короба



НОВИНКА

Крышка защелкивающаяся

Длина	1 500 мм
Толщина крышки	1,50 мм
Стандартное исполнение	Сталь sendzimir
Вариант исполнения 1	Горячее цинкование
Вариант исполнения 2	Полиэфирное порошковое покрытие

*	*	Артикул	Высота	Ширина	Толщина	Длина	кг/м	Станд. Упаковка	Наличие на складе	Ед. изм.			
HD	PE	DTFCL 100	-	100	1,50	1500	2,03	30	-	м			
HD	PE	DTFCL 150	-	150	1,50	1500	2,79	30	-	м			
HD	PE	DTFCL 200	-	200	1,50	1500	3,56	30	-	м			
HD	PE	DTFCL 250	-	250	1,50	1500	4,33	30	-	м			
HD	PE	DTFCL 300	-	300	1,50	1500	6,48	30	-	м			

Коды изделий в стандартном исполнении выделены жирным шрифтом. Код изделия для нестандартной поставки можно легко сформировать путем добавления значения из столбца, помеченного звездочкой (*), перед кодом изделия в стандартном исполнении.

DGTFCL

Крышка для промышленного напольного короба



НОВИНКА

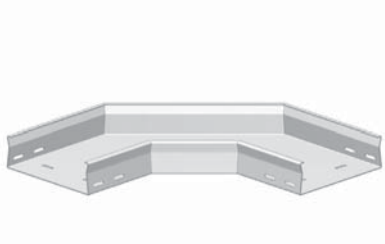
Крышка защелкивающаяся

Длина	1 500 мм
Толщина крышки	1,50 мм
Стандартное исполнение	Сталь sendzimir
Вариант исполнения 1	Горячее цинкование
Вариант исполнения 2	Полиэфирное порошковое покрытие

*	*	Артикул	Высота	Ширина	Толщина	Длина	кг/м	Станд. Упаковка	Наличие на складе	Ед. изм.			
HD	PE	DGTFCL 100	-	100	1,50	1500	2,03	30	-	м			
HD	PE	DGTFCL 150	-	150	1,50	1500	2,79	30	-	м			
HD	PE	DGTFCL 200	-	200	1,50	1500	3,56	30	-	м			
HD	PE	DGTFCL 250	-	250	1,50	1500	4,33	30	-	м			
HD	PE	DGTFCL 300	-	300	1,50	1500	6,48	30	-	м			

Коды изделий в стандартном исполнении выделены жирным шрифтом. Код изделия для нестандартной поставки можно легко сформировать путем добавления значения из столбца, помеченного звездочкой (*), перед кодом изделия в стандартном исполнении.

Крышка защелкивающаяся с отверстиями для ключа с двумя бородками.

Аксессуары
BTFCL
Угол горизонтальный 90°


Неперфорированное дно
Окантованные борта

Радиус	250 мм
Стандартное исполнение	Сталь sendzimir
Вариант исполнения 1	Горячее цинкование
Вариант исполнения 2	Полиэфирное порошковое покрытие

*	*	Артикул	Высота	Ширина	Толщина	Длина	кг/шт.	Станд. Упаковка	Наличие на складе	Ед. изм.			
HD	PE	BTFCL 60*100	60	100	2,00	-	2,79	1	-	шт.			
HD	PE	BTFCL 60*150	60	150	2,00	-	3,87	1	-	шт.			
HD	PE	BTFCL 60*200	60	200	2,00	-	4,79	1	-	шт.			
HD	PE	BTFCL 60*250	60	250	2,00	-	5,71	1	-	шт.			
HD	PE	BTFCL 60*300	60	300	2,00	-	6,62	1	-	шт.			
HD	PE	BTFCL 85*100	85	100	2,00	-	3,60	1	-	шт.			
HD	PE	BTFCL 85*150	85	150	2,00	-	4,57	1	-	шт.			
HD	PE	BTFCL 85*200	85	200	2,00	-	5,54	1	-	шт.			
HD	PE	BTFCL 85*250	85	250	2,00	-	6,51	1	-	шт.			
HD	PE	BTFCL 85*300	85	300	2,00	-	7,48	1	-	шт.			
HD	PE	BTFCL 110*150	110	150	2,00	-	5,21	1	-	шт.			
HD	PE	BTFCL 110*200	110	200	2,00	-	6,19	1	-	шт.			
HD	PE	BTFCL 110*250	110	250	2,00	-	7,19	1	-	шт.			
HD	PE	BTFCL 110*300	110	300	2,00	-	8,17	1	-	шт.			

Коды изделий в стандартном исполнении выделены жирным шрифтом. Код изделия для нестандартной поставки можно легко сформировать путем добавления значения из столбца, помеченного звездочкой (*), перед кодом изделия в стандартном исполнении.

Для монтажа с:

HD	PE	Артикул	Высота	Ширина	Толщина	Длина	кг/шт.	Станд. Упаковка	Наличие на складе	Ед. изм.			
HD	PE	V 35*200	35	200	-	-	0,04	48	✓	шт.			
HD	PE	V 60*200	60	200	-	-	0,08	48	✓	шт.			
HD	PE	V 85*200	85	200	-	-	0,13	48	✓	шт.			

DBTFCL

Крышка для угла горизонтального 90°


НОВИНКА

Крышка защелкивающаяся

Толщина крышки	1,50 мм
Стандартное исполнение	Сталь sendzimir
Вариант исполнения 1	Горячее цинкование
Вариант исполнения 2	Полиэфирное порошковое покрытие

*	*	Артикул	Высота	Ширина	Толщина	Длина	кг/шт.	Станд. Упаковка	Наличие на складе	Ед. изм.			
HD	PE	DBTFCL 100	-	100	1,50	-	1,34	1	-	шт.			
HD	PE	DBTFCL 150	-	150	1,50	-	2,00	1	-	шт.			
HD	PE	DBTFCL 200	-	200	1,50	-	2,72	1	-	шт.			
HD	PE	DBTFCL 250	-	250	1,50	-	3,50	1	-	шт.			
HD	PE	DBTFCL 300	-	300	1,50	-	4,34	1	-	шт.			

Коды изделий в стандартном исполнении выделены жирным шрифтом. Код изделия для нестандартной поставки можно легко сформировать путем добавления значения из столбца, помеченного звездочкой (*), перед кодом изделия в стандартном исполнении.

DGBTFCFCL

Крышка с отверстиями для угла горизонтального 90°


НОВИНКА

Крышка защелкивающаяся

Толщина крышки	1,50 мм
Стандартное исполнение	Сталь sendzimir
Вариант исполнения 1	Горячее цинкование
Вариант исполнения 2	Полиэфирное порошковое покрытие

*	*	Артикул	Высота	Ширина	Толщина	Длина	кг/шт.	Станд. Упаковка	Наличие на складе	Ед. изм.			
HD	PE	DGBTFCFCL 100	-	100	1,50	-	1,34	1	-	шт.			
HD	PE	DGBTFCFCL 150	-	150	1,50	-	2,00	1	-	шт.			
HD	PE	DGBTFCFCL 200	-	200	1,50	-	2,72	1	-	шт.			
HD	PE	DGBTFCFCL 250	-	250	1,50	-	3,50	1	-	шт.			
HD	PE	DGBTFCFCL 300	-	300	1,50	-	4,34	1	-	шт.			

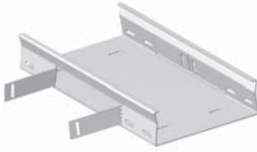
Коды изделий в стандартном исполнении выделены жирным шрифтом. Код изделия для нестандартной поставки можно легко сформировать путем добавления значения из столбца, помеченного звездочкой (*), перед кодом изделия в стандартном исполнении.

Крышка защелкивающаяся с отверстиями для ключа с двумя бородками.

Аксессуары

ASTFCL

Ответвитель горизонтальный 90°



Неперфорированное дно
Окантованные борта

Стандартное исполнение	Сталь sendzimir
Вариант исполнения 1	Горячее цинкование
Вариант исполнения 2	Полиэфирное порошковое покрытие

*	*	Артикул	Высота	Ширина	Толщина	Длина	кг/шт.	Станд. Упаковка	Наличие на складе	Ед. изм.			
HD	PE	ASTFCL 60*100	60	100	2,00	-	1,03	1	-	шт.			
HD	PE	ASTFCL 60*150	60	150	2,00	-	1,48	1	-	шт.			
HD	PE	ASTFCL 60*200	60	200	2,00	-	1,98	1	-	шт.			
HD	PE	ASTFCL 60*250	60	250	2,00	-	2,62	1	-	шт.			
HD	PE	ASTFCL 60*300	60	300	2,00	-	3,32	1	-	шт.			
HD	PE	ASTFCL 85*100	85	100	2,00	-	1,23	1	-	шт.			
HD	PE	ASTFCL 85*150	85	150	2,00	-	1,72	1	-	шт.			
HD	PE	ASTFCL 85*200	85	200	2,00	-	2,29	1	-	шт.			
HD	PE	ASTFCL 85*250	85	250	2,00	-	2,95	1	-	шт.			
HD	PE	ASTFCL 85*300	85	300	2,00	-	3,68	1	-	шт.			
HD	PE	ASTFCL 110*250	110	250	2,00	-	3,28	1	-	шт.			
HD	PE	ASTFCL 110*150	110	150	2,00	-	1,97	1	-	шт.			
HD	PE	ASTFCL 110*200	110	200	2,00	-	2,58	1	-	шт.			
HD	PE	ASTFCL 110*300	110	300	2,00	-	4,05	1	-	шт.			

Коды изделий в стандартном исполнении выделены жирным шрифтом. Код изделия для нестандартной поставки можно легко сформировать путем добавления значения из столбца, помеченного звездочкой (*), перед кодом изделия в стандартном исполнении.

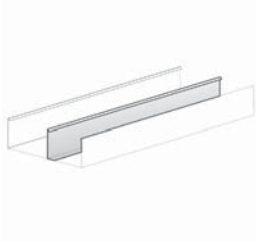
Для монтажа с:

HD	PE	Артикул	Высота	Ширина	Толщина	Длина	кг/шт.	Станд. Упаковка	Наличие на складе	Ед. изм.			
HD	PE	V 35*200	35	200	-	-	0,04	48	✓	шт.			
HD	PE	V 60*200	60	200	-	-	0,08	48	✓	шт.			
HD	PE	V 85*200	85	200	-	-	0,13	48	✓	шт.			

- Многофункциональный соединительный элемент, который также может использоваться, как:
Т-образный ответвитель
Крестообразный ответвитель
- Интегрированный элемент для выравнивания электрического потенциала.

SIN

Перегородка, монтируемая на производстве



Стандартное исполнение	Сталь sendzimir
Вариант исполнения 1	Горячее цинкование
Вариант исполнения 2	Полиэфирное порошковое покрытие

*	*	Артикул	Высота	Ширина	Толщина	Длина	кг/м	Станд. Упаковка	Наличие на складе	Ед. изм.			
		HD PE SIN 60	60	-	-	3000	0,52	3	-	м			
		HD PE SIN 85	85	-	-	3000	0,67	3	-	м			
		HD PE SIN 110	110	-	-	3000	0,90	3	-	м			

Коды изделий в стандартном исполнении выделены жирным шрифтом. Код изделия для нестандартной поставки можно легко сформировать путем добавления значения из столбца, помеченного звездочкой (*), перед кодом изделия в стандартном исполнении.

Эта перегородка подвергается точечной сварке в КОРОБА НАПОЛЬНЫЕ ПРОМЫШЛЕННЫЕ TFCL в соответствии с Вашими требованиями.

При заказе необходимо указать размеры.

TFVLB 50

Напольная скоба



Стандартное исполнение	Сталь sendzimir
Вариант исполнения 1	Горячее цинкование
Вариант исполнения 2	Полиэфирное порошковое покрытие

*	*	Артикул	Высота	Ширина	Толщина	Длина	кг/шт.	Станд. Упаковка	Наличие на складе	Ед. изм.			
		HD PE TFVLB 50*100	50	100	-	-	0,29	1	✓	шт.			
		HD PE TFVLB 50*150	50	150	-	-	0,36	1	✓	шт.			
		HD PE TFVLB 50*200	50	200	-	-	0,43	1	✓	шт.			
		HD PE TFVLB 50*250	50	250	-	-	0,50	1	✓	шт.			
		HD PE TFVLB 50*300	50	300	-	-	0,58	1	✓	шт.			

Коды изделий в стандартном исполнении выделены жирным шрифтом. Код изделия для нестандартной поставки можно легко сформировать путем добавления значения из столбца, помеченного звездочкой (*), перед кодом изделия в стандартном исполнении.

Для монтажа с:

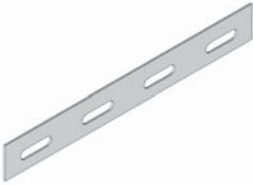
*	*	Артикул	Высота	Ширина	Толщина	Длина	кг/шт.	Станд. Упаковка	Наличие на складе	Ед. изм.			
-	-	VM 6*20	-	-	m6	20	0,01	250	✓	шт.			

Используется как напольная скоба.

Аксессуары

V 35*200

Пластина соединительная



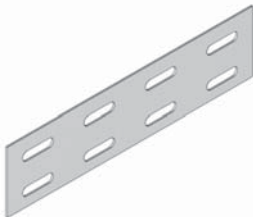
Стандартное исполнение	Сталь sendzimir
Вариант исполнения 1	Горячее цинкование
Вариант исполнения 2	Полиэфирное порошковое покрытие

*	*	Артикул	Высота	Ширина	Толщина	Длина	кг/шт.	Станд. Упаковка	Наличие на складе	Ед. изм.			
HD	PE	V 35*200	35	200	-	-	0,04	48	✓	шт.			

Коды изделий в стандартном исполнении выделены жирным шрифтом. Код изделия для нестандартной поставки можно легко сформировать путем добавления значения из столбца, помеченного звездочкой (*), перед кодом изделия в стандартном исполнении.

V 60*200

Пластина соединительная



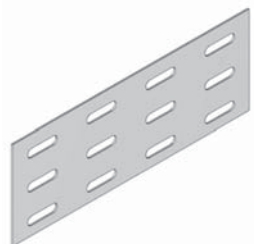
Стандартное исполнение	Сталь sendzimir
Вариант исполнения 1	Горячее цинкование
Вариант исполнения 2	Полиэфирное порошковое покрытие

*	*	Артикул	Высота	Ширина	Толщина	Длина	кг/шт.	Станд. Упаковка	Наличие на складе	Ед. изм.			
HD	PE	V 60*200	60	200	-	-	0,08	48	✓	шт.			

Коды изделий в стандартном исполнении выделены жирным шрифтом. Код изделия для нестандартной поставки можно легко сформировать путем добавления значения из столбца, помеченного звездочкой (*), перед кодом изделия в стандартном исполнении.

V 85*200

Пластина соединительная



Стандартное исполнение	Сталь sendzimir
Вариант исполнения 1	Горячее цинкование
Вариант исполнения 2	Полиэфирное порошковое покрытие

*	*	Артикул	Высота	Ширина	Толщина	Длина	кг/шт.	Станд. Упаковка	Наличие на складе	Ед. изм.			
HD	PE	V 85*200	85	200	-	-	0,13	48	✓	шт.			

Коды изделий в стандартном исполнении выделены жирным шрифтом. Код изделия для нестандартной поставки можно легко сформировать путем добавления значения из столбца, помеченного звездочкой (), перед кодом изделия в стандартном исполнении.*