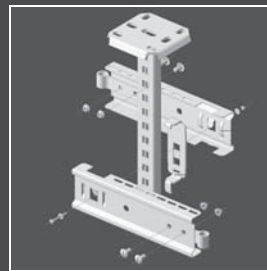
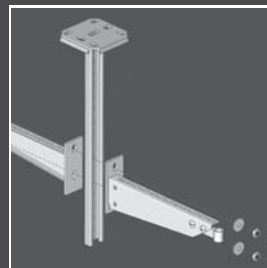


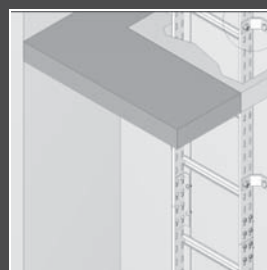
Кабельный лоток



Кабельный лоток лестничного типа

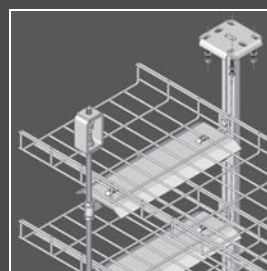


Вертикальный монтаж

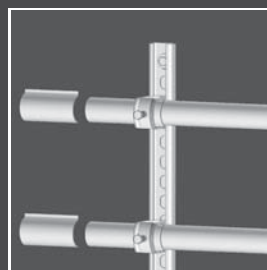


## 7. ОГНЕСТОЙКИЕ СИСТЕМЫ

Кабельный лоток проволочный



Кабельные зажимы



Монтажные принадлежности



# ОГНЕСТОЙКИЕ СИСТЕМЫ

## КАБЕЛЬНЫЕ ЛОТКИ ШТАМПОВАННЫЕ

Описание системы		7-7
<b>КАБЕЛЬНЫЕ ЛОТКИ ШТАМПОВАННЫЕ</b>		
KBSI 60	Кабельный лоток перфорированный с телескопическими концами	7-12
KBS 60	Кабельный лоток перфорированный	7-13
KPBS	Кабельный лоток перфорированный	7-14
COMEGA 290	Скоба С-образная	7-14
LOMEGA 150	Скоба/потолочная стойка	7-15
VOMEGA	Монтажный элемент	7-15
KCLBS	Консоль быстрой фиксации (BS)	7-16
CLHS	Адаптер для HSLECL	7-16
HSLECL	Стойка потолочная одинарная	7-17
WK	Консоль для больших нагрузок	7-18
	Техническая информация	7-19

## КАБЕЛЬНЫЕ ЛОТКИ ЛЕСТНИЧНОГО ТИПА

Описание системы		7-25
<b>КАБЕЛЬНЫЕ ЛОТКИ ЛЕСТНИЧНОГО ТИПА</b>		
KLBS 60	Кабельный лоток лестничного типа (BS)	7-28
KPBSKL	Соединительная пластина для кабельного лотка лестничного типа (BS)	7-28
HSLECL	Стойка потолочная одинарная	7-29
WKBS	Консоль (BS)	7-29
	Техническая информация	7-30

## ВЕРТИКАЛЬНЫЙ МОНТАЖ

Описание системы		7-35
<b>ВЕРТИКАЛЬНЫЙ МОНТАЖ</b>		
KL 60	Кабельный лоток лестничного типа	7-37
LVBS 60	Вертикальная соединительная пластина для кабельного лотка лестничного типа (BS)	7-38
WVPIPN	Скоба крепежная	7-38

## ПРОВОЛОЧНЫЕ ЛОТКИ

Описание системы		7-41
<b>ПРОВОЛОЧНЫЕ ЛОТКИ</b>		
VF 60	Усиленный проволочный лоток	7-43
VFKS	Соединительный комплект для VF/VFL, усиленный	7-44
SPBS	Опорная пластина для проволочного лотка (BS)	7-44
HSLECL	Стойка потолочная одинарная	7-45
WKBS	Консоль (BS)	7-45

## КАБЕЛЬНЫЕ ЗАЖИМЫ

Описание системы		7-49
<b>КАБЕЛЬНЫЕ ЗАЖИМЫ</b>		
DR 15*30	Несущий профиль	7-50
МОДЕЛЬ Н1	Зажим кабельный для одного кабеля	7-50
МОДЕЛЬ Н2	Зажим кабельный для двух кабелей	7-51

## АКСЕССУАРЫ ДЛЯ КОРБОВ ВСЕХ ТИПОВ

<b>ACCESSORIES</b>		
VS 41*16	Монтажные элементы	7-54
VS 41*45	Монтажные элементы	7-54
TIM	Шпилька	7-55
BK	Фиксатор кронштейна для KL	7-55
B	Болт (DIN 933)	7-56
M	Гайка (DIN 934)	7-56
VM 10-12	Гайка соединительная	7-57
VM	Гайка и болт с зубчатыми насечками	7-57
VMK 6*10	Болт с квадратной шейкой и гайка с зубчатыми насечками (DIN 603)	7-58
RO	Шайба (DIN 125-1 A)	7-58
CRO	Шайба усиленная (DIN 9021)	7-59

**ЗАЩИТА ОТ ОГНЯ  
СТАНДАРТ DIN 4102 ЧАСТЬ 12****ВВЕДЕНИЕ**

Безопасность людей в случае пожара может быть обеспечена только при сохранении в рабочем состоянии всех необходимых систем (датчики возгорания, аварийное освещение, пассажирские и пожарные лифты, системы удаления дыма и тепла и т. п.).

Поэтому Vergokan поставляет на рынок новые эргономичные системы, которые удовлетворяют всем строгим требованиям стандарта.

**ДИАПАЗОН ПРИМЕНЕНИЯ:**

Стандарт DIN 4102 часть 12 содержит концепции и меры по обеспечению сохранения работоспособности различных систем здания. Однако диапазон применения этого стандарта ограничен 1KV.

Стандарт сохранения работоспособности разделен на две группы: E30 и E90.

Время, в течение которого различное оборудование должно сохранять работоспособность, указано в части 1 стандарта DIN VDE 0108.

Так, например, системы сигнализации и эвакуации из здания должны сохранять работоспособность в течение 30 минут (E30).

Группа E90 (пожаростойкость как минимум 90 минут) включает в себя компрессоры, дымовые люки, пожарные лифты и т. д.

**РЕЗУЛЬТАТЫ ИСПЫТАНИЙ**

В процессе испытаний проверялось, что укладка кабелей в лотки не оказывает негативного влияния на сохранение работоспособности проводки.

В испытаниях тестировалось только горизонтальное расположение сборки. При этом полученные в результате данные действительны для расположения сборки под любым углом, в т. ч. вертикальным.

Это справедливо, если сборка крепится кверху в переходе между вертикальной и горизонтальной направляющими (для предотвращения скручивания или соскальзывания к краю).

В проводившихся недавно испытаниях нами были протестированы проволочные кабельные лотки. В результате стало возможным использовать широчайший диапазон кабелей Dätwyler с длиной пролета 1 500 мм при максимальной нагрузке 20 кг/м. Vergokan вновь одна из лучших компаний в этой области!

**ВАЖНАЯ ИНФОРМАЦИЯ**

При установке следует помнить, что существует два основных типа сборки:

Типовая несущая конструкция:

Для такой конструкции справедливы все полученные результаты тестов. Это означает, что если производитель кабеля провел тестирование с использованием типовой несущей конструкции (несущая конструкция, соответствующая стандарту), то полученные в результате исследования данные справедливы и для других конструкций этого типа сборки.

В стандарте DIN 4102 часть 12 предусмотрены следующие условия для этого типа сборки:

- Общее пространство между различными направляющими  $\geq 250$  мм
- Длина пролета  $\leq 1 200$  мм
- Минимальная толщина кабельного лотка = 1,5 мм
- Максимальная нагрузка на кабельный лоток 10 кг/м
- Максимальная нагрузка на лестничный лоток 20 кг/м
- Кронштейны прикручены или приварены к потолочным опорам
- Кабельные лотки штампованные и кабельные лотки лестничного типа
  - Максимальная ширина кабельного лотка 300 мм (процент перфораций  $15 \pm 5$  %)
  - Максимальная ширина лестничного лотка = 400 мм
- Максимальное расстояние между перекладинами лестничного лотка 150 мм
- Высота кабельного лотка 60 мм
- Края кронштейна поддерживаются шпилькой
- Соединительные пластины расположены в середине пролета (самый худший случай)

**Нетиповая несущая конструкция:**

Это конструкция, в которой не соблюдено одно из вышеперечисленных условий. В результате этого данные испытаний на подобную конструкцию не распространяются.

**ЧАСТО ЗАДАВАЕМЫЕ ВОПРОСЫ:**

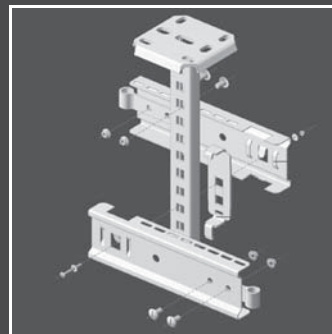
- Можно ли использовать вместо кронштейна анкерный болт?  
**Ответ:** Да, если такая конструкция была протестирована и признана пожаростойкой.
- Какие крепежные детали могут быть использованы для крепления кабелей?  
**Ответ:** Те, которые можно перемещать, но их необходимо предварительно протестировать (проверить на пожаростойкость).
- Как много направляющих может быть установлено?  
**Ответ:** Максимальное количество для односторонней нагрузки – 3 направляющих, для двусторонней нагрузки – 6 направляющих.
- Какое расстояние по вертикали допустимо между направляющими?  
**Ответ:** Расстояние от верхней направляющей до потолка и между отдельными направляющими должно быть  $\geq 250$  мм.
- Допускается ли использование кабелей от компании-производителя Kabelwerk Euren в лотках KBS 60\*400\*1.5?  
**Ответ:** Нет, в KBS 60\*400\*1.5 не допускается, т. к. типовая несущая конструкция превысит максимально допустимую ширину 300 мм.
- Возможно ли использовать не-BS кабели в BS кабельных сборках?  
**Ответ:** Да, если BS кабели и не-BS кабели проложены в различных лотках, расположенных рядом друг с другом. Запрещается укладывать различные кабели друг на друга, так как не-BS кабели могут оказать негативное влияние на BS кабели в случае пожара.
- Можно ли использовать штампованные кабельные лотки в конструкциях, протестированных с использованием лестничных лотков?  
**Ответ:** Да
- Можно ли использовать лестничные лотки в конструкции, протестированной с использованием штампованных кабельных лотков?  
**Ответ:** Да, но в таком случае максимально разрешенная нагрузка составляет 10 кг/м. Теоретически такая конструкция дороже.
- Допустимо ли использовать лестничные лотки с порошковым покрытием для BS сборок?  
**Ответ:** Нет, так как они могут оказывать негативное влияние на кабели в случае пожара.
- Допустимо ли использовать HD кабельные лотки лестничного типа для BS сборок?  
**Ответ:** Да  
Допустимо ли использовать INOX кабельные лотки лестничного типа для BS сборок?  
**Ответ:** Да
- Могут ли в BS сборках использоваться крестообразные элементы, сгибы и Т-образные части?  
**Ответ:** Да
- Можно ли для вертикальных направляющих использовать AV35-110?  
**Ответ:** Нет, т. к. их необходимо крепить вплотную к стене (без промежутка). Вместо этого следует использовать WVPIPN части.
- Могут ли в BS сборках использоваться крышки?  
**Ответ:** Нет, т. к. такая конструкция не тестировалась.
- Как могут располагаться вертикальные сборки?  
**Ответ:** Вертикальные сборки могут устанавливаться только вдоль стены.
- Как крепятся кабельные зажимы к штампованному кабельному лотку в случае вертикальной сборки?  
**Ответ:** Штампованные кабельные лотки не могут монтироваться вертикально.
- Какие фасонные гайки могут быть использованы при креплении к потолку?  
**Ответ:** Фасонные гайки не могут использоваться в типовой конструкции, только болты и гайки.

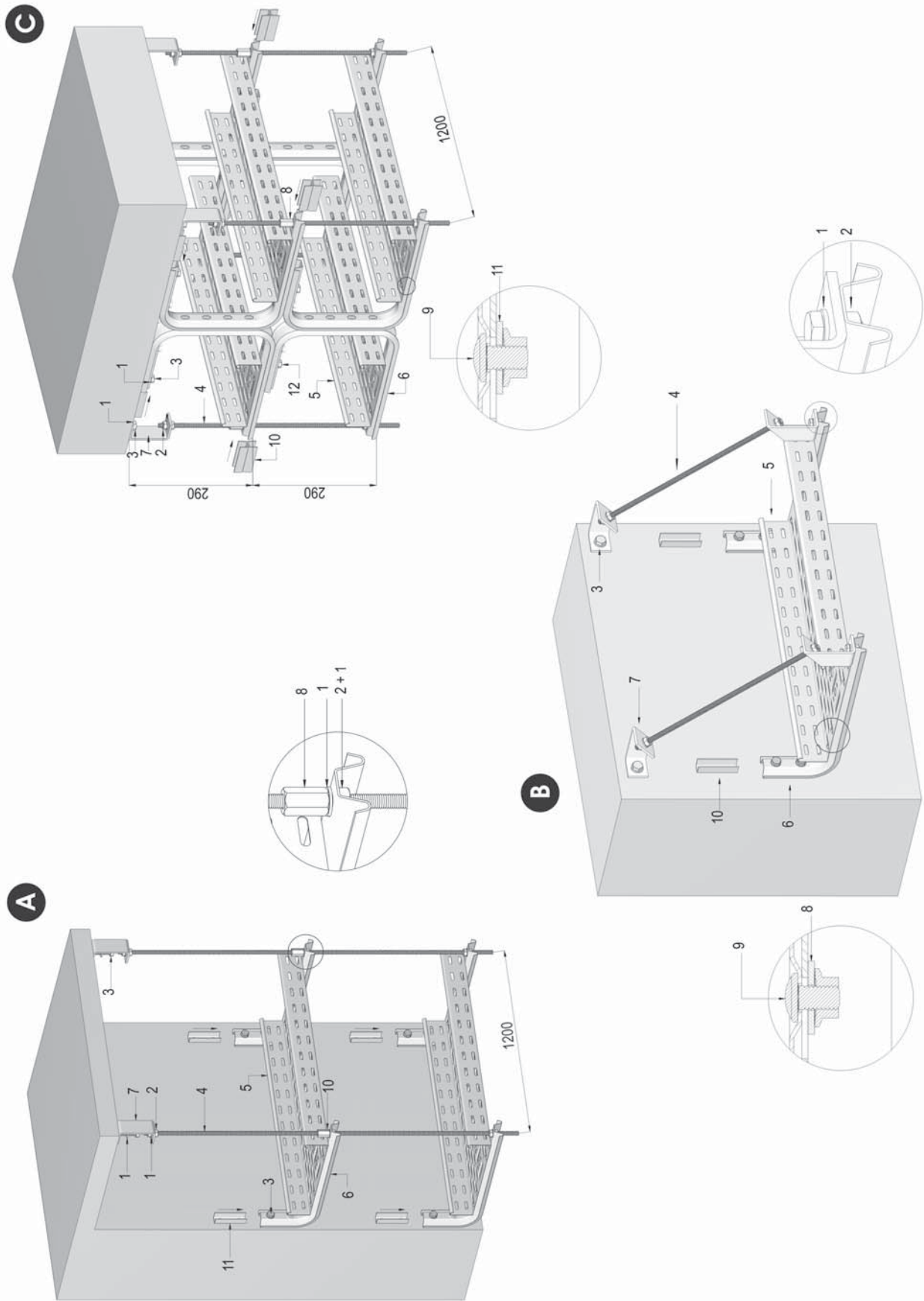
**Если у вас возникли какие-либо вопросы, не стесняйтесь обращаться к нашим техническим консультантам.**

## 7. ОГНЕСТОЙКИЕ СИСТЕМЫ

---

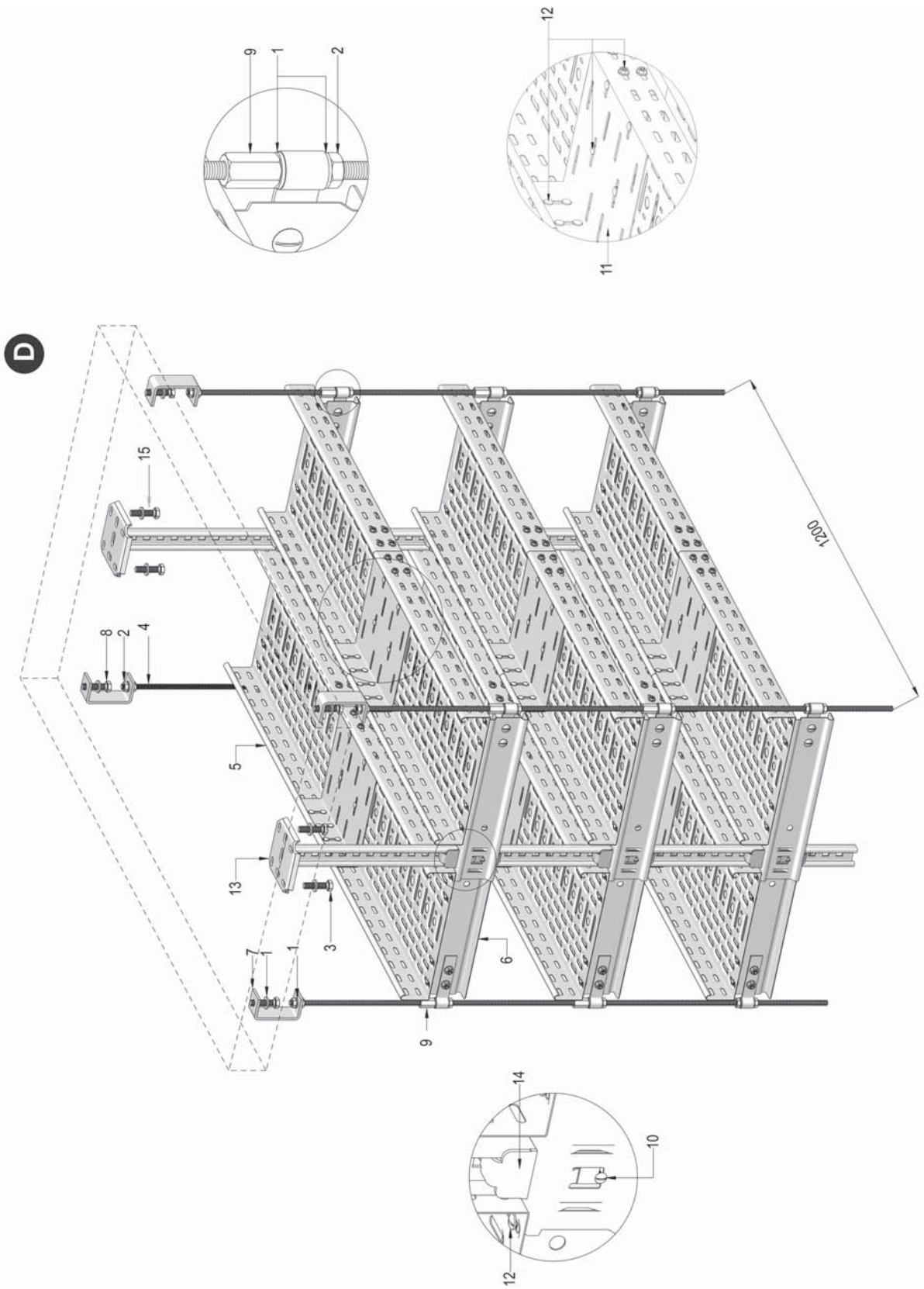
Кабельный лоток





## Описание системы

		Артикул	Стр.
Рис. А			
1	Шайба (DIN 125-1 A)	RO 10	7-60
2	Гайка (DIN 934)	M 10	7-58
3	Болт (DIN 933)	B 10*40	7-58
4	Шпилька	TIM 10	7-57
5	Кабельный лоток перфорированный	KBS / KBSI	7-14
6	Скоба/потолочная стойка	LOMEGA	7-17
7	Монтажные элементы	VS 41*16	7-56
8	Гайка соединительная	VM 10	7-59
9	Шайба усиленная (DIN 9021)	CRO 6	7-60
10	Болт с квадратной шейкой и гайка с зубчатыми насечками (DIN 603)	VMK 6*10	7-59
11	Монтажный элемент	VOMEGA	7-17
		2 уровня	
Рис. В			
1	Шайба (DIN 125-1 A)	RO 10	7-60
2	Гайка (DIN 934)	M 10	7-58
3	Болт (DIN 933)	B 10*40	7-58
4	Шпилька	TIM 10	7-57
5	Кабельный лоток перфорированный	KBS / KBSI	7-14
6	Скоба/потолочная стойка	LOMEGA	7-17
7	Монтажные элементы	VS 41*45	7-56
8	Шайба усиленная (DIN 9021)	CRO 6	7-60
9	Болт с квадратной шейкой и гайка с зубчатыми насечками (DIN 603)	VMK 6*10	7-59
10	Монтажный элемент	VOMEGA	7-17
		1 уровень	
Рис. С			
1	Шайба (DIN 125-1 A)	RO 10	7-60
2	Гайка (DIN 934)	M 10	7-58
3	Болт (DIN 933)	B 10*40	7-58
4	Шпилька	TIM 10	7-57
5	Кабельный лоток перфорированный	KBS / KBSI	7-14
6	Скоба С-образная	COMEGA	7-17
7	Монтажные элементы	VS 41*16	7-56
8	Гайка соединительная	VM 10	7-59
9	Болт с квадратной шейкой и гайка с зубчатыми насечками (DIN 603)	VMK 6*10	7-59
10	Шайба усиленная (DIN 9021)	CRO 6	7-60
12	Гайка и болт с зубчатыми насечками	VM 10*50	7-59
		2 уровня	



## Описание системы

		Артикул	Артикул	Стр.
Рис. D				
1	Шайба усиленная (DIN 9021)	CRO 10	CRO 12	7-60
2	Гайка (DIN 934)	M 10	M 12	7-58
3	Болт (DIN 933)	B 8*40	B 8*40	7-58
4	Шпилька	TIM 10	TIM 12	7-57
5	Кабельный лоток перфорированный	KBS / KBSI	KBS / KBSI	7-14
6	Консоль быстрой фиксации (BS)	KCLBS	KCLBS	7-17
7	Монтажные элементы	VS 41*16	VS 41*16	7-56
8	Болт (DIN 933)	B 10*40	B 12*40	7-58
9	Гайка соединительная	VM 10	VM 10	7-59
10	Гайка и болт с зубчатыми насечками	VM 4*40	VM 4*40	7-59
11	Кабельный лоток перфорированный	KPBS	KPBS	7-16
12	Болт с квадратной шейкой и гайка с зубчатыми насечками (DIN 603)	VMK 6*10	VMK 6*10	7-59
13	Стойка потолочная одинарная	HSLECL	HSLECL	7-19
14	Адаптер для HSLECL	CLHS	CLHS	7-18
		2 уровня	3 уровня	

**ДОПУСТИМЫЕ ОТКЛОНЕНИЯ: КАБЕЛЬНЫЕ ЛОТКИ ШТАМПОВАННЫЕ****Рис. С:**

Возможными вариантами являются:

- Двухсторонний монтаж
- Односторонний монтаж с использованием потолочной скобы LOMEGA.  
! Пожалуйста, соблюдайте инструкции по монтажу.
- Один уровень и два уровня  
! Никогда не превышайте 2-х уровней.
- Сборка с кабельным лотком KBS 60 (толщина 1,5 мм)  
! Соответствует стандарту пожароустойчивости до ширины 300 мм.
- Сборка с кабельным лотком KBSI 60 (толщина 1,25 мм)  
! Не соответствует стандарту пожароустойчивости, поэтому может использоваться только с кабелями Dätwyler.
- Монтаж с использованием анкерного болта.  
! Только при наличии сертификата от соответствующей организации, который подтверждает, что данный вариант сборки соответствует требованиям пожароустойчивости.

**Рис. D:**

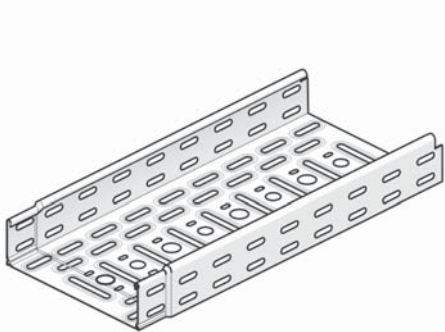
Возможными вариантами являются:

- Односторонний монтаж
- Один, два и три уровня  
! Никогда не превышайте 3-х уровней.
- Сборка с кабельным лотком KBS 60 (толщина 1,5 мм)  
! Соответствует стандарту пожароустойчивости до ширины 300 мм.
- Сборка с кабельным лотком KBSI 60 (толщина 1,25 мм)  
! Не соответствует стандарту пожароустойчивости, поэтому может использоваться только с кабелями Dätwyler.
- Монтаж с использованием анкерного болта.  
! Только при наличии сертификата от соответствующей организации, который подтверждает, что данный вариант сборки соответствует требованиям пожароустойчивости.



## KBSI 60

### Кабельный лоток перфорированный с телескопическими концами



Максимальная нагрузка	0,2 кН
Расстояние между опорами	1 500 мм
Стандартное исполнение	Сталь sendzimir

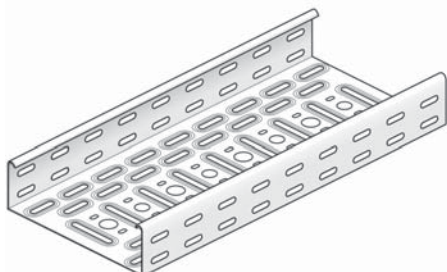
*	*	Артикул	Высота	Ширина	Толщина	Длина	кг/м	Станд. Упаковка	Наличие на складе	Ед. изм.			
-	-	KBSI 60*075*1.25	60	75	1,25	3000	1,87	60	✓	м			
-	-	KBSI 60*100*1.25	60	100	1,25	3000	2,10	60	✓	м			
-	-	KBSI 60*150*1.25	60	150	1,25	3000	2,60	30	✓	м			
-	-	KBSI 60*200*1.25	60	200	1,25	3000	2,60	30	✓	м			
-	-	KBSI 60*300*1.25	60	300	1,25	3000	3,37	30	✓	м			

Более подробные характеристики данного изделия приведены в конце главы.

Может использоваться только с кабелями Dätwyler.

## KBS 60

### Кабельный лоток перфорированный



Максимальная нагрузка	0,1 кН
Стандартное исполнение	Сталь sendzimir
Вариант исполнения 1	Горячее цинкование

*	*	Артикул	Высота	Ширина	Толщина	Длина	кг/м	Станд. Упаковка	Наличие на складе	Ед. изм.			
HD	-	<b>KBS 60*075*1.50</b>	60	75	1,50	3000	2,17	60	✓	м			
HD	-	<b>KBS 60*100*1.50</b>	60	100	1,50	3000	2,50	60	✓	м			
HD	-	<b>KBS 60*150*1.50</b>	60	150	1,50	3000	3,30	30	✓	м			
HD	-	<b>KBS 60*200*1.50</b>	60	200	1,50	3000	3,73	30	✓	м			
HD	-	<b>KBS 60*300*1.50</b>	60	300	1,50	3000	4,50	30	✓	м			
HD	-	<b>KBS 60*400*1.50</b>	60	400	1,50	3000	5,60	30	✓	м			

Коды изделий в стандартном исполнении выделены жирным шрифтом. Код изделия для нестандартной поставки можно легко сформировать путем добавления значения из столбца, помеченного звездочкой (\*), перед кодом изделия в стандартном исполнении.

Более подробные характеристики данного изделия приведены в конце главы.

KBS 60\*400\*1.50: Может использоваться только с кабелями Dätwyler.

## KPBS

### Кабельный лоток перфорированный



Стандартное исполнение                      Сталь sendzimir  
 Вариант исполнения 1                      Горячее цинкование

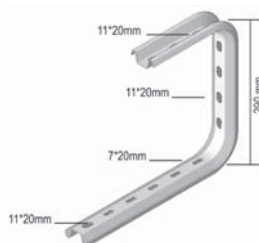
*	*	Артикул	Высота	Ширина	Толщина	Длина	кг/шт.	Станд. Упаковка	Наличие на складе	Ед. изм.			
HD	-	<b>KPBS 075</b>	-	75	-	-	0,48	1	✓	шт.			
HD	-	<b>KPBS 100</b>	-	100	-	-	0,55	1	✓	шт.			
HD	-	<b>KPBS 150</b>	-	150	-	-	0,67	1	✓	шт.			
HD	-	<b>KPBS 200</b>	-	200	-	-	0,85	1	✓	шт.			
HD	-	<b>KPBS 300</b>	-	300	-	-	1,10	1	✓	шт.			
HD	-	<b>KPBS 400</b>	-	400	-	-	1,40	1	✓	шт.			

Коды изделий в стандартном исполнении выделены жирным шрифтом. Код изделия для нестандартной поставки можно легко сформировать путем добавления значения из столбца, помеченного звездочкой (\*), перед кодом изделия в стандартном исполнении.

Для соединения с KBS.  
 Используются все отверстия перфорации.

## COMEGA 290

### Скоба С-образная



Стандартное исполнение                      Сталь sendzimir

*	*	Артикул	Высота	Ширина	Толщина	Длина	кг/шт.	Станд. Упаковка	Наличие на складе	Ед. изм.			
-	-	<b>COMEGA 290*100</b>	290	100	-	-	0,52	-	-	шт.			
-	-	<b>COMEGA 290*150</b>	290	150	-	-	0,56	12	✓	шт.			
-	-	<b>COMEGA 290*200</b>	290	200	-	-	0,62	12	✓	шт.			
-	-	<b>COMEGA 290*250</b>	290	250	-	-	0,76	12	✓	шт.			
-	-	<b>COMEGA 290*300</b>	290	300	-	-	0,82	6	✓	шт.			
-	-	<b>COMEGA 290*400</b>	290	400	-	-	0,93	6	✓	шт.			

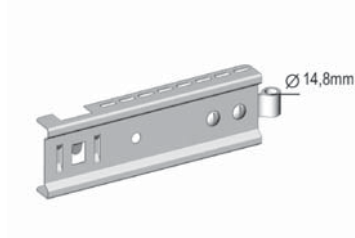
Коды изделий в стандартном исполнении выделены жирным шрифтом. Код изделия для нестандартной поставки можно легко сформировать путем добавления значения из столбца, помеченного звездочкой (\*), перед кодом изделия в стандартном исполнении.

Концы консоли крепятся шпилькой для подвеса TIM 10.  
 Крепятся к потолку двумя анкерными болтами М 10.  
 Во избежание деформации консоли при креплении используется VOMEGA.  
 При заказе добавляйте 100 мм к ширине.  
 Например, KBSI 300: используйте COMEGA 400.



## KCLBS

### Консоль быстрой фиксации (BS)



Стандартное исполнение

Сталь sendzimir

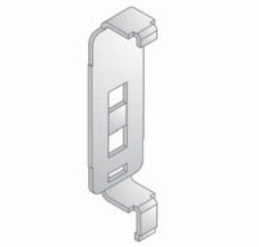
*	*	Артикул	Высота	Ширина	Толщина	Длина	кг/шт.	Станд. Упаковка	Наличие на складе	Ед. изм.			
-	-	KCLBS 100	-	100	-	-	0,35	100	✓	шт.			
-	-	KCLBS 150	-	150	-	-	0,43	80	✓	шт.			
-	-	KCLBS 200	-	200	-	-	0,48	60	✓	шт.			
-	-	KCLBS 250	-	250	-	-	0,57	30	✓	шт.			
-	-	KCLBS 300	-	300	-	-	0,61	30	✓	шт.			
-	-	KCLBS 400	-	400	-	-	0,90	30	✓	шт.			

Более подробные характеристики данного изделия приведены в конце главы.

Концы крепятся шпилькой для подвеса TIM 12/TIM 10.  
 Полностью защелкивается, страхуется VM 4\*40.  
 Для симметричного крепления используется CLHS.  
 Элемент BS прилагается.

## CLHS

### Адаптер для HSLECL



Стандартное исполнение

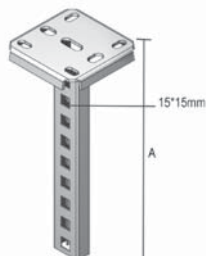
Сталь sendzimir

*	*	Артикул	Высота	Ширина	Толщина	Длина	кг/шт.	Станд. Упаковка	Наличие на складе	Ед. изм.			
-	-	CLHS	-	-	-	-	0,12	12	✓	шт.			

Используется для симметричного крепления KCLBS.

**Аксессуары**

# HSLECL

**Стойка потолочная одинарная**


Профиль: МР 41\*21  
 Размер приваренной опорной пластины 120 x 120 мм

Стандартное исполнение	Горячее цинкование
------------------------	--------------------

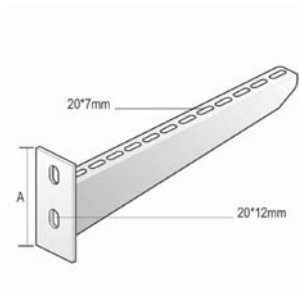
*	*	Артикул	Высота	Ширина	Толщина	Длина	кг/шт.	Станд. Упаковка	Наличие на складе	Ед. изм.			
-	-	<b>HSLECL 300</b>	-	-	-	300	0,85	1	✓	шт.			
-	-	<b>HSLECL 400</b>	-	-	-	400	1,01	1	✓	шт.			
-	-	<b>HSLECL 500</b>	-	-	-	500	1,13	1	✓	шт.			
-	-	<b>HSLECL 600</b>	-	-	-	600	1,23	1	✓	шт.			
-	-	<b>HSLECL 800</b>	-	-	-	800	1,45	1	✓	шт.			
-	-	<b>HSLECL 1000</b>	-	-	-	1000	1,75	1	✓	шт.			
-	-	<b>HSLECL 1200</b>	-	-	-	1200	1,95	1	✓	шт.			

*Коды изделий в стандартном исполнении выделены жирным шрифтом. Код изделия для нестандартной поставки можно легко сформировать путем добавления значения из столбца, помеченного звездочкой (\*), перед кодом изделия в стандартном исполнении.*

Также можно использовать для двустороннего монтажа.  
 Крепится посредством 2 анкерных болтов М 8.

**WK**

**Консоль для больших нагрузок**



Стандартное исполнение

Горячее цинкование

*	*	Артикул	Высота	Ширина	Толщина	Длина	кг/шт.	Станд. Упаковка	Наличие на складе	Ед. изм.			
-	-	<b>WK 100</b>	-	100	-	-	0,30	24	✓	шт.			
-	-	<b>WK 150</b>	-	150	-	-	0,36	24	✓	шт.			
-	-	<b>WK 200</b>	-	200	-	-	0,43	24	✓	шт.			
-	-	<b>WK 250</b>	-	250	-	-	0,53	12	✓	шт.			
-	-	<b>WK 300</b>	-	300	-	-	0,73	12	✓	шт.			
-	-	<b>WK 400</b>	-	400	-	-	0,88	12	✓	шт.			

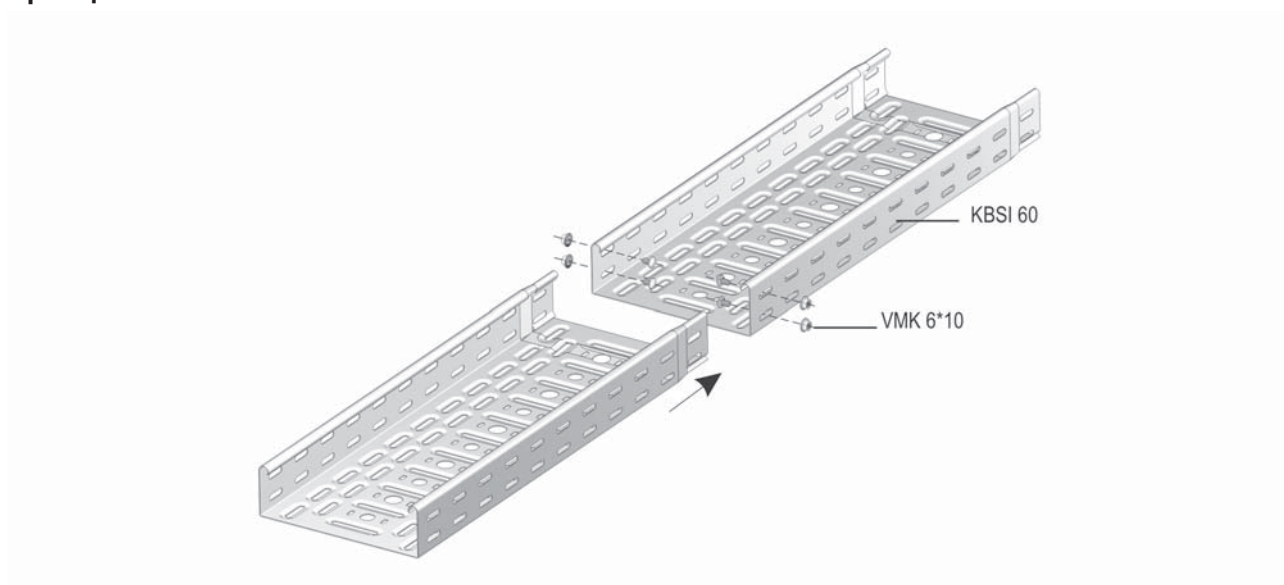
Коды изделий в стандартном исполнении выделены жирным шрифтом. Код изделия для нестандартной поставки можно легко сформировать путем добавления значения из столбца, помеченного звездочкой (\*), перед кодом изделия в стандартном исполнении.

Специально предназначены для использования на стенах и в туннелях

- расстояние между опорами 1200 мм
- максимальная нагрузка 20 кг/м
- не требуется подвесок на резьбовых шпильках: экономия времени
- Огнестойкость в соответствии с: E 30 - E 60
- может использоваться только с кабелями Dätwyler

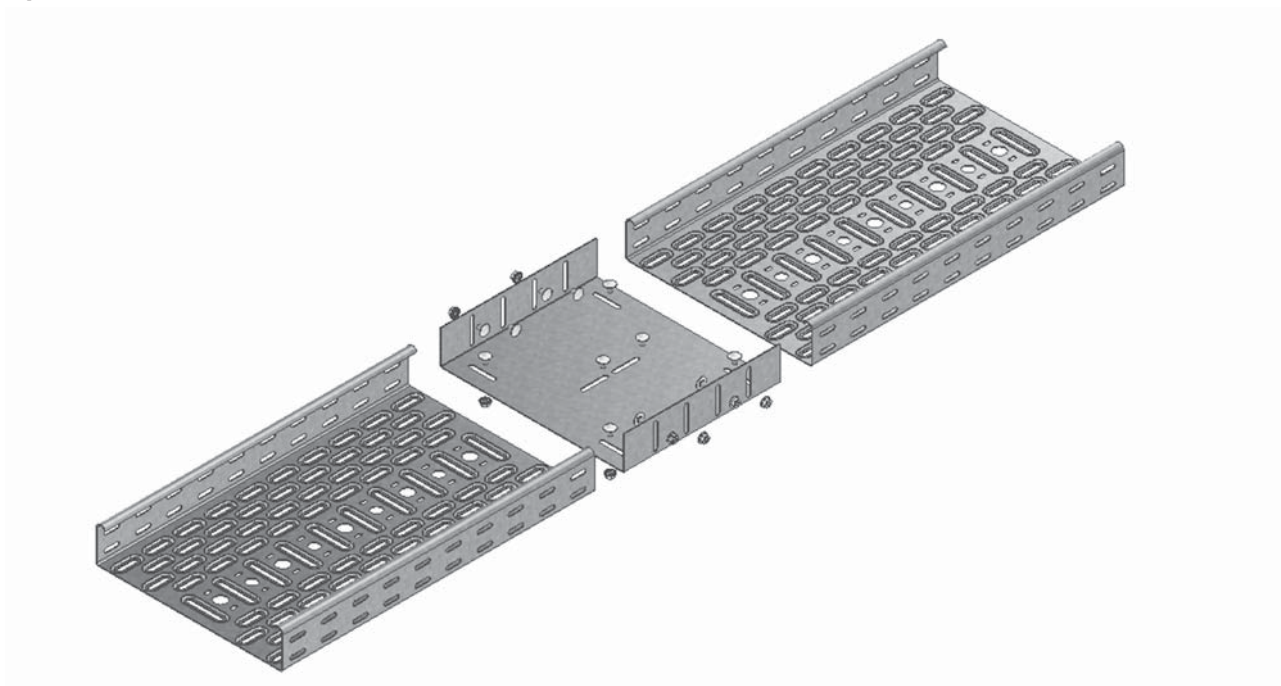
## KBSI 60

### Принцип монтажа



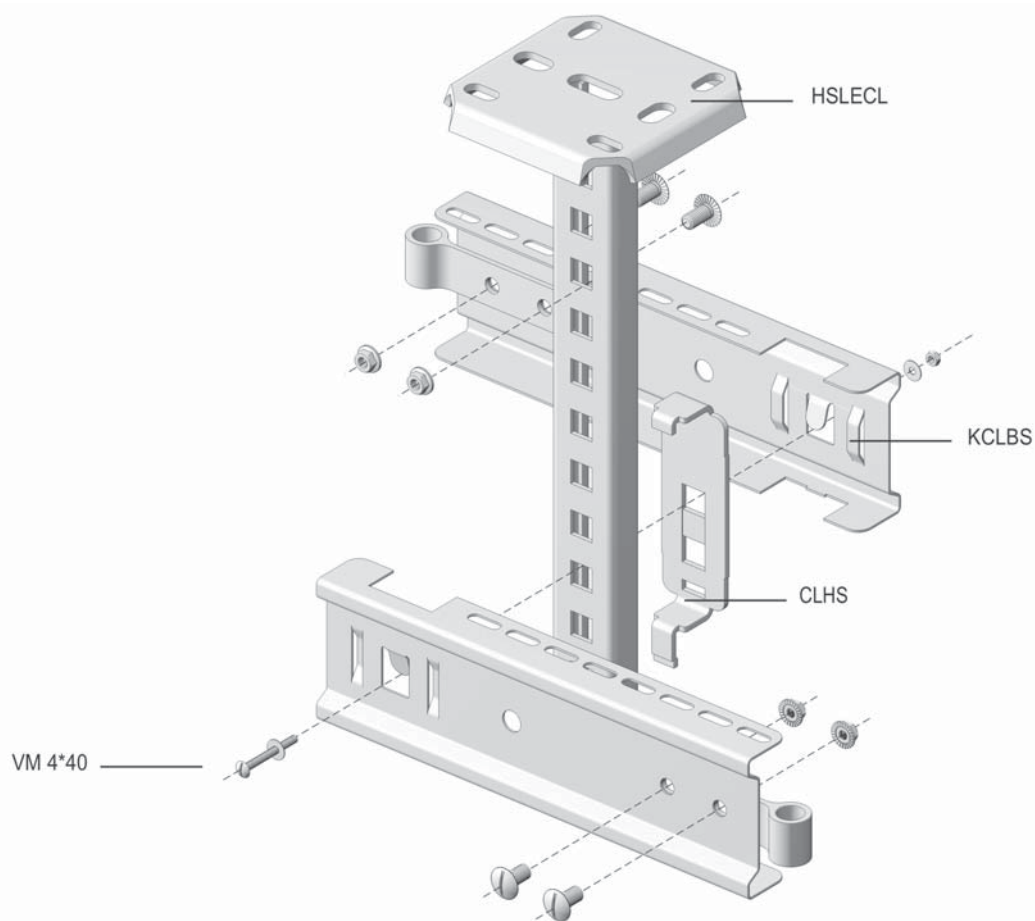
**KBS 60**

## Принцип монтажа



# KCLBS

## Принцип монтажа

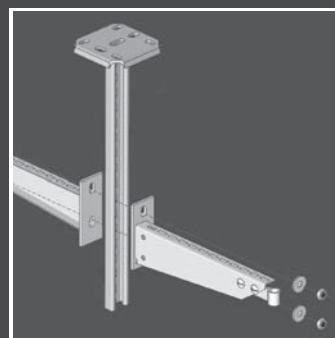


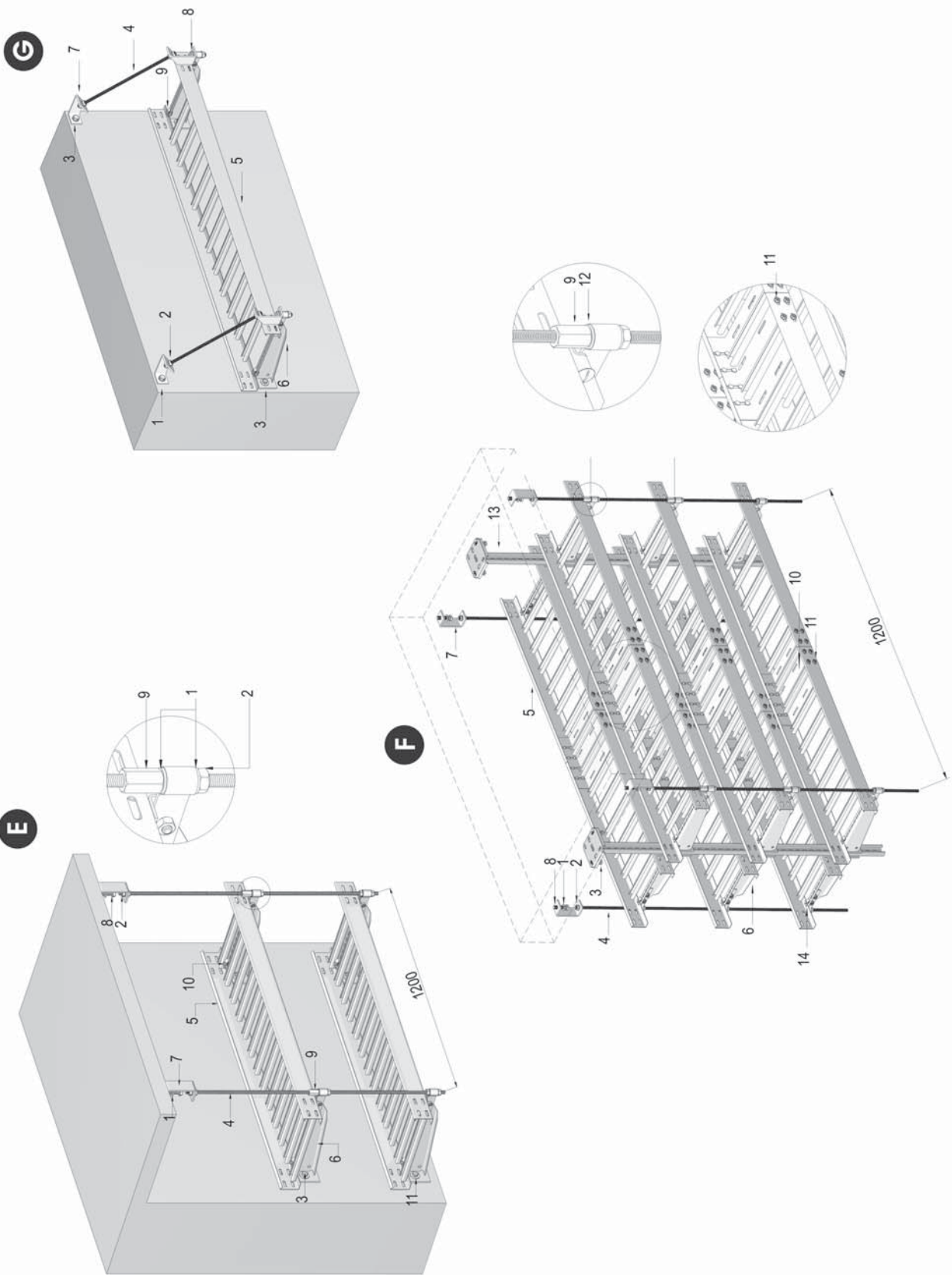


## 7. ОГНЕСТОЙКИЕ СИСТЕМЫ

---

Кабельный лоток лестничного типа





## Описание системы

	Артикул	Артикул	Стр.	
<b>Рис. Е</b>				
1	Шайба усиленная (DIN 9021)	CRO 10	CRO 12	7-60
2	Гайка (DIN 934)	M 10	M 12	7-58
3	Болт (DIN 933)	B 10*40	B 10*40	7-58
4	Шпилька	TIM 10	TIM 12	7-57
5	Кабельный лоток лестничного типа (BS)	KLBS 60	KLBS 60	7-29
6	Консоль (BS)	WKBS	WKBS	7-31
7	Монтажные элементы	VS 41*16	VS 41*16	7-56
8	Болт (DIN 933)	B 10*50	B 12*50	7-58
9	Гайка соединительная	VM 10	VM 12	7-59
10	Фиксатор кронштейна для KL	BK	BK	7-59
11	Шайба усиленная (DIN 9021)	CRO 10	CRO 12	7-60
		2 уровня	3 уровня	
<b>Рис. F</b>				
1	Шайба усиленная (DIN 9021)	CRO 10	CRO 12	7-60
2	Гайка (DIN 934)	M 10	M 12	7-58
3	Болт (DIN 933)	B 10*40	B 10*40	7-58
4	Шпилька	TIM 10	TIM 12	7-57
5	Кабельный лоток лестничного типа (BS)	KLBS 60	KLBS 60	7-29
6	Консоль (BS)	WKBS	WKBS	7-31
7	Монтажные элементы	VS 41*16	VS 41*16	7-56
8	Болт (DIN 933)	B 10*50	B 12*50	7-58
9	Гайка соединительная	VM 10	VM 12	7-59
10	Соединительная пластина для кабельного лотка лестничного типа (BS)	KPBSKL	KPBSKL	7-30
11	Болт с квадратной шейкой и гайка с зубчатыми насечками (DIN 603)	VMK 6*10	VMK 6*10	7-59
12	Шайба усиленная (DIN 9021)	CRO 10	CRO 12	7-60
13	Стойка потолочная одинарная	HSLECL	HSLECL	7-19
14	Фиксатор кронштейна для KL	BK	BK	7-59
		2 уровня	3 уровня	
<b>Рис. G</b>				
1	Шайба усиленная (DIN 9021)	CRO 10		7-60
2	Гайка (DIN 934)	M 10		7-58
3	Болт (DIN 933)	B 10*40		7-58
4	Шпилька	TIM 10		7-57
5	Кабельный лоток лестничного типа (BS)	KLBS 60		7-29
6	Консоль (BS)	WKBS		7-31
7	Монтажные элементы	VS 41*45		7-56
8	Болт (DIN 933)	B 12*50		7-58
9	Фиксатор кронштейна для KL	BK		7-59
		1 уровень		

**ДОПУСТИМЫЕ ОТКЛОНЕНИЯ:****КАБЕЛЬНЫЙ ЛОТОК ЛЕСТНИЧНОГО ТИПА:****Рисунок F:**

Возможными вариантами являются:

- Односторонний монтаж  
Один, два и три уровня  
! Никогда не превышайте 3-х уровней.
- С борка с кабельным лотком KBS 60 (толщина 1,5 мм)  
! Соответствует стандарту пожароустойчивости до ширины 300 мм.
- С борка с кабельным лотком KBSI 60 (толщина 1,25 мм)  
! Не соответствует стандарту пожароустойчивости, поэтому может использоваться только с кабелями Dätwyler.
- Монтаж с использованием анкерного болта  
! Только при наличии сертификата от соответствующей организации, который подтверждает, что данный вариант сборки соответствует требованиям пожароустойчивости.



# KLBS 60

## Кабельный лоток лестничного типа (BS)



Лонжероны: L-образный профиль  
 Перекладки из С-образного профиля

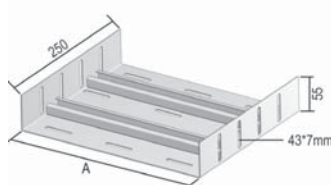
Полезная внутренняя высота	45 мм
Расстояние между перекладинами	100 мм
Максимальная нагрузка	0,2 kN
Длина	3000 мм
Стандартное исполнение	Сталь sendzimir

*	*	Артикул	Высота	Ширина	Толщина	Длина	кг/м	Станд. Упаковка	Наличие на складе	Ед. изм.			
-	-	KLBS 60*200	60	200	-	-	2,76	3	-	м			
-	-	KLBS 60*300	60	300	-	-	3,36	3	-	м			
-	-	KLBS 60*400	60	400	-	-	3,86	3	-	м			

Более подробные характеристики данного изделия приведены в конце главы.

# KPBSKL

## Соединительная пластина для кабельного лотка лестничного типа (BS)



Стандартное исполнение	Сталь sendzimir
Вариант исполнения 1	Горячее цинкование

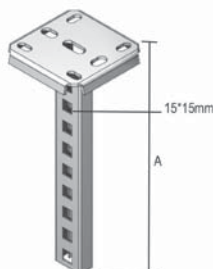
*	*	Артикул	Высота	Ширина	Толщина	Длина	кг/шт.	Станд. Упаковка	Наличие на складе	Ед. изм.			
HD	-	<b>KPBSKL 200</b>	-	200	-	-	1,10	1	-	шт.			
HD	-	<b>KPBSKL 300</b>	-	300	-	-	1,45	1	-	шт.			
HD	-	<b>KPBSKL 400</b>	-	400	-	-	1,85	1	-	шт.			

Коды изделий в стандартном исполнении выделены жирным шрифтом. Код изделия для нестандартной поставки можно легко сформировать путем добавления значения из столбца, помеченного звездочкой (\*), перед кодом изделия в стандартном исполнении.

Для соединения с KLBS 60.

**Аксессуары**

# HSLECL

**Стойка потолочная одинарная**


Профиль: МР 41\*21  
Размер приваренной опорной пластины 120 x 120 мм

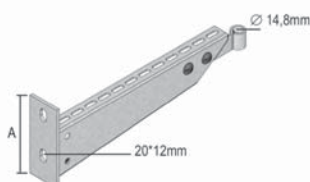
Стандартное исполнение                      Горячее цинкование

*	*	Артикул	Высота	Ширина	Толщина	Длина	кг/шт.	Станд. Упаковка	Наличие на складе	Ед. изм.			
-	-	<b>HSLECL 300</b>	-	-	-	300	0,85	1	✓	шт.			
-	-	<b>HSLECL 400</b>	-	-	-	400	1,01	1	✓	шт.			
-	-	<b>HSLECL 500</b>	-	-	-	500	1,13	1	✓	шт.			
-	-	<b>HSLECL 600</b>	-	-	-	600	1,23	1	✓	шт.			
-	-	<b>HSLECL 800</b>	-	-	-	800	1,45	1	✓	шт.			
-	-	<b>HSLECL 1000</b>	-	-	-	1000	1,75	1	✓	шт.			
-	-	<b>HSLECL 1200</b>	-	-	-	1200	1,95	1	✓	шт.			

Коды изделий в стандартном исполнении выделены жирным шрифтом. Код изделия для нестандартной поставки можно легко сформировать путем добавления значения из столбца, помеченного звездочкой (\*), перед кодом изделия в стандартном исполнении.

Также можно использовать для двустороннего монтажа.  
Крепится посредством 2 анкерных болтов М 8.

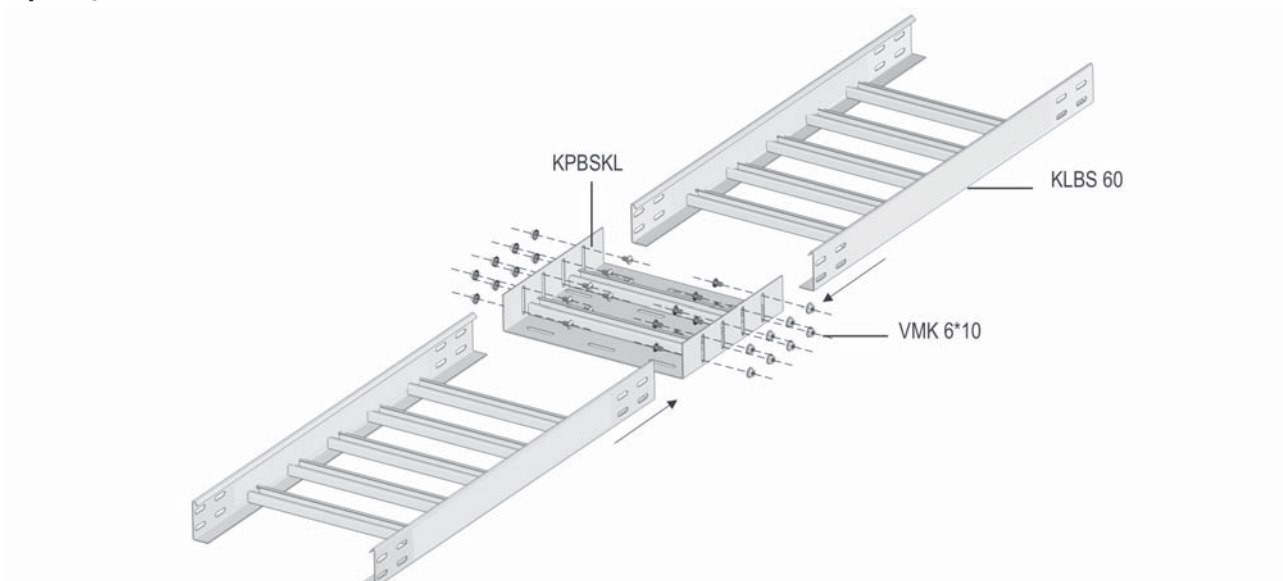
# WKBS

**Консоль (BS)**


Стандартное исполнение                      Горячее цинкование

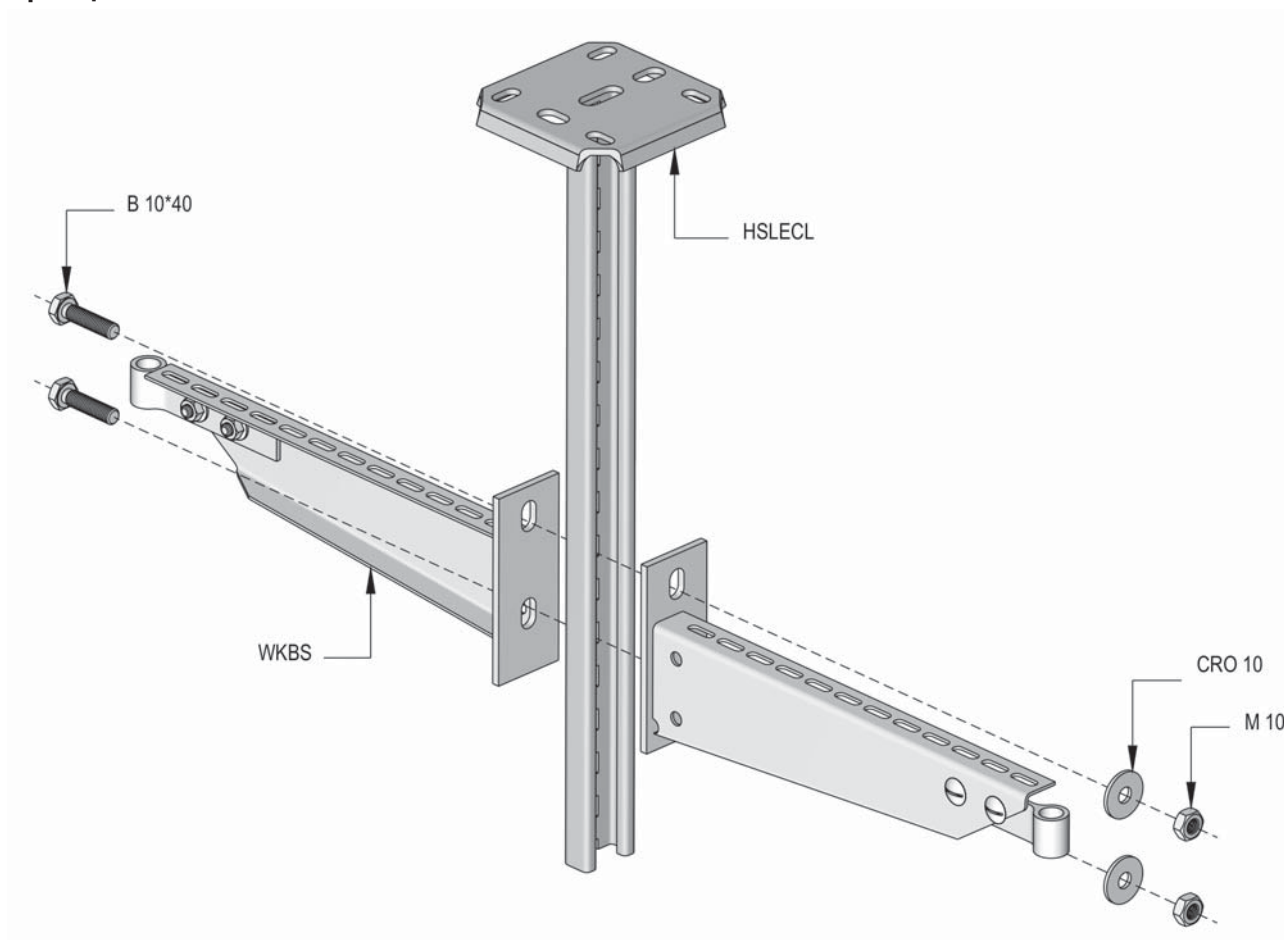
*	*	Артикул	Высота	Ширина	Толщина	Длина	кг/шт.	Станд. Упаковка	Наличие на складе	Ед. изм.			
-	-	<b>WKBS 100</b>	-	100	-	-	0,43	100	✓	шт.			
-	-	<b>WKBS 150</b>	-	150	-	-	0,52	100	✓	шт.			
-	-	<b>WKBS 200</b>	-	200	-	-	0,58	50	✓	шт.			
-	-	<b>WKBS 300</b>	-	300	-	-	0,83	30	✓	шт.			
-	-	<b>WKBS 400</b>	-	400	-	-	1,03	25	✓	шт.			

Более подробные характеристики данного изделия приведены в конце главы.

**KLBS 60****Принцип монтажа**

**WKBS**

## Принцип монтажа

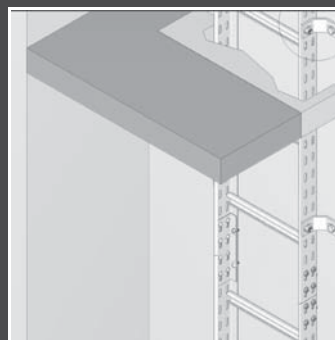


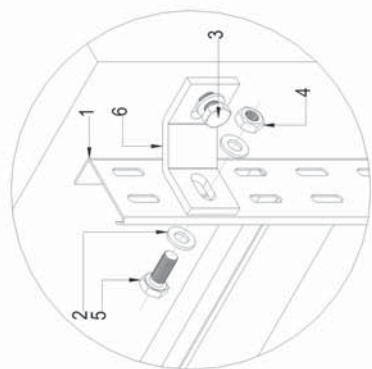


## 7. ОГНЕСТОЙКИЕ СИСТЕМЫ

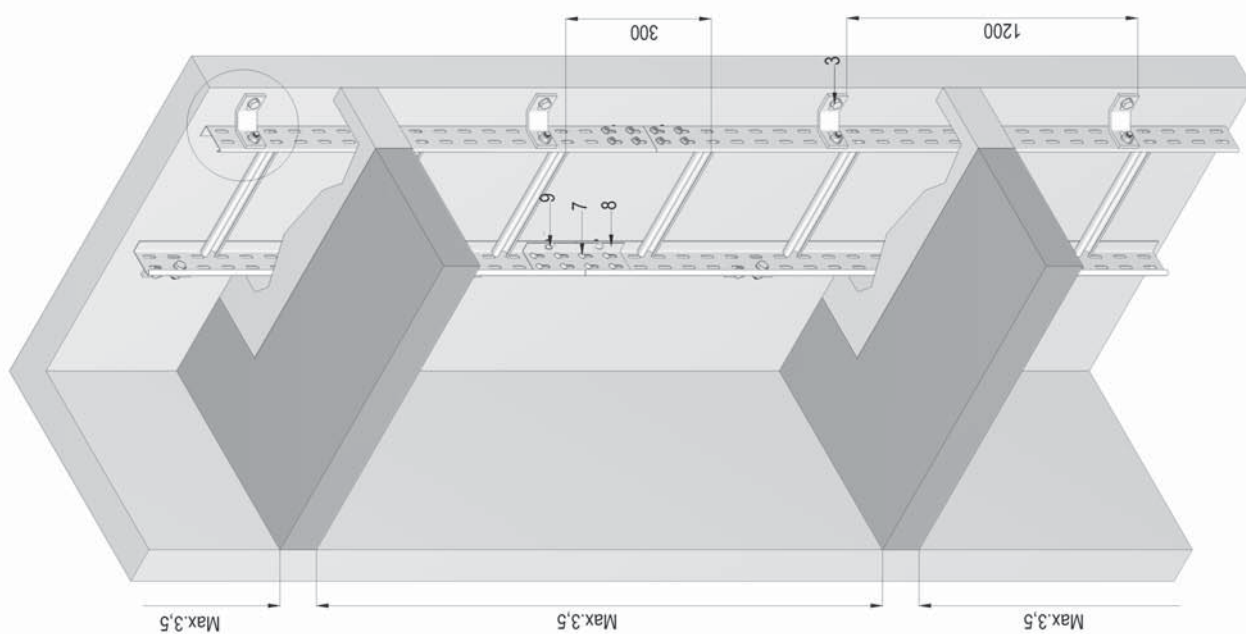
---

Вертикальный монтаж





**H**



**Описание системы**

		Артикул	Стр.
1	Кабельный лоток лестничного типа	KL 60	7-39
2	Шайба усиленная (DIN 9021)	CRO 6	7-60
3	Болт (DIN 933)	B 10*40	7-58
4	Гайка (DIN 934)	M 10	7-58
5	Болт (DIN 933)	B 10*30	7-58
6	Скоба крепежная	WVPIP	7-40
7	Болт с квадратной шейкой и гайка с зубчатыми насечками (DIN 603)	VMK 6*10	7-59
8	Вертикальная соединительная пластина для кабельного лотка лестничного типа (BS)	LVBS 60	7-40
9	Гайка и болт с зубчатыми насечками	VM 6*10	7-59

**ДОПУСТИМЫЕ ОТКЛОНЕНИЯ: ВЕРТИКАЛЬНЫЙ МОНТАЖ****Рис. Н:**

Возможными вариантами являются:

- Нет возможных вариантов

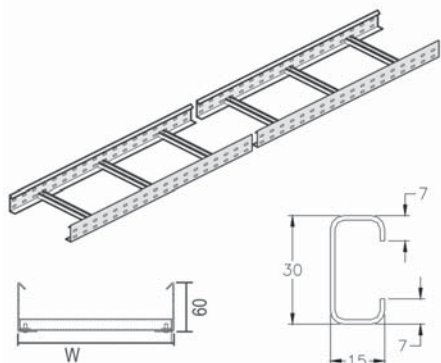
! Всегда должна крепиться к стене.

! Максимальная высота конструкции – 3,5 м. В случае, когда необходима большая высота конструкции, используйте массивные опорные панели через каждые 3,5 м.

! Может использоваться только для кабельных лотков лестничного типа.

## KL 60

### Кабельный лоток лестничного типа



Лонжероны: перфорированный L-образный профиль  
 Перекладки из С-образного профиля

Полезная внутренняя высота	45 мм
Расстояние между перекладинами	300 мм
Стандартное исполнение	Сталь sendzimir
Вариант исполнения 1	Горячее цинкование

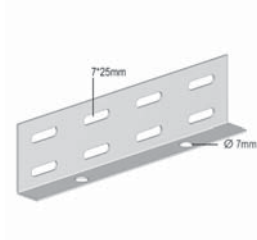
*	*	Артикул	Высота	Ширина	Толщина	Длина	кг/м	Станд. Упаковка	Наличие на складе	Ед. изм.			
HD	-	<b>KL 60*200</b>	60	200	-	3000	2,37	24	✓	м			
HD	-	<b>KL 60*300</b>	60	300	-	3000	2,57	24	✓	м			
HD	-	<b>KL 60*400</b>	60	400	-	3000	2,77	24	✓	м			

Коды изделий в стандартном исполнении выделены жирным шрифтом. Код изделия для нестандартной поставки можно легко сформировать путем добавления значения из столбца, помеченного звездочкой (\*), перед кодом изделия в стандартном исполнении.

Может использоваться только для вертикального монтажа.

## LVBS 60

### Вертикальная соединительная пластина для кабельного лотка лестничного типа (BS)



Стандартное исполнение	Сталь sendzimir
Вариант исполнения 1	Горячее цинкование

*	*	Артикул	Высота	Ширина	Толщина	Длина	кг/шт.	Станд. Упаковка	Наличие на складе	Ед. изм.			
HD	-	<b>LVBS 60</b>	60	-	-	-	0,12	1	✓	шт.			

Коды изделий в стандартном исполнении выделены жирным шрифтом. Код изделия для нестандартной поставки можно легко сформировать путем добавления значения из столбца, помеченного звездочкой (\*), перед кодом изделия в стандартном исполнении.

Только для вертикального монтажа.  
Для соединения с KL 60.

## WVPIPN

### Скоба крепежная



Стандартное исполнение	Горячее цинкование
------------------------	--------------------

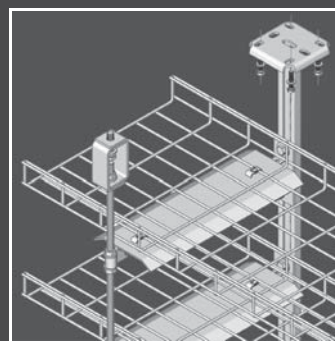
*	*	Артикул	Высота	Ширина	Толщина	Длина	кг/шт.	Станд. Упаковка	Наличие на складе	Ед. изм.			
-	-	<b>WVPIPN</b>	-	-	-	-	0,19	6	✓	шт.			

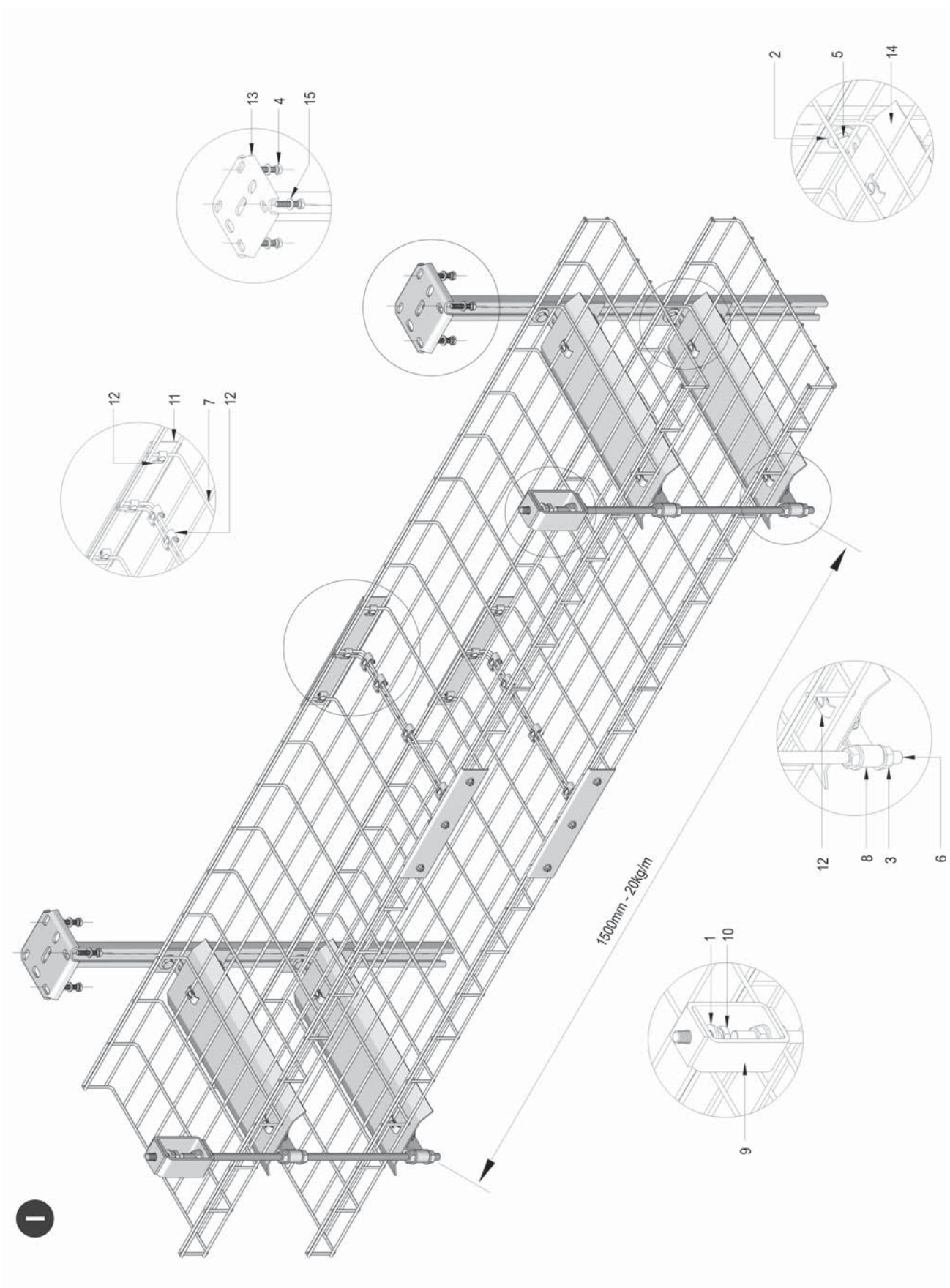
Коды изделий в стандартном исполнении выделены жирным шрифтом. Код изделия для нестандартной поставки можно легко сформировать путем добавления значения из столбца, помеченного звездочкой (\*), перед кодом изделия в стандартном исполнении.

## 7. ОГНЕСТОЙКИЕ СИСТЕМЫ

---

Кабельный лоток проволочный





## Описание системы

	Артикул	Артикул	Стр.
1 Шайба усиленная (DIN 9021)	CRO 10	CRO 12	7-60
2 Шайба усиленная (DIN 9021)	CRO 10	CRO 10	7-60
3 Гайка (DIN 934)	M 10	M 12	7-58
4 Болт (DIN 933)	B 8*40	B 10*40	7-58
5 Болт (DIN 933)	B 10*40	B 10*40	7-58
6 Шпилька	TIM 10	TIM 12	7-57
7 Усиленный проволочный лоток	VF 60	VF 60	7-41
8 Консоль (BS)	WKBS	WKBS	7-31
9 Монтажные элементы	VS 41*16	VS 41*16	7-56
10 Болт (DIN 933)	B 10*40	B 12*40	7-58
11 Соединительный комплект для VF/VFL, усиленный	VFKS	VFKS	7-42
12 Соединительный комплект для VF/VFL, усиленный	VFK	VFK	3-20
13 Стойка потолочная одинарная	HSLECL	HSLECL	7-43
14 Опорная пластина для проволочного лотка (BS)	SPBS	SPBS	7-42
15 Шайба (DIN 125-1 A)	RO 8	RO 8	7-60
	2 уровня	3 уровня	
	<b>VFK</b>		
VF 60*150	2		
VF 60*200	3		
VF 60*300	4		
VF 60*400	5		

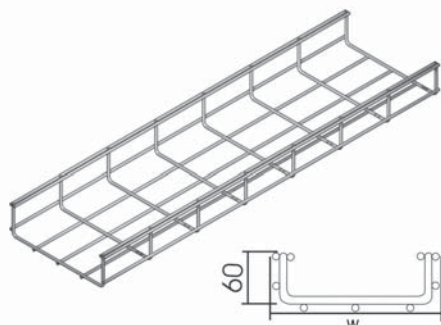
**ДОПУСТИМЫЕ ОТКЛОНЕНИЯ: КАБЕЛЬНЫЕ ЛОТКИ ПРОВОЛОЧНЫЕ****Рис. 1:**

Возможными вариантами являются:

- Двухсторонний монтаж
- Монтаж при нагрузках = 0,1 кН/м  
! Никогда не превышайте 3-х уровней.
- Монтаж при нагрузках = 0,2 кН/м  
! Никогда не превышайте 2-х уровней.
- Нетиповая конструкция, поэтому может использоваться только с кабелями Dätwyler.
- Монтаж с использованием анкерного болта  
! Только при наличии сертификата от соответствующей организации, который подтверждает, что данный вариант сборки соответствует требованиям пожароустойчивости. (HILTI)

## VF 60

### Усиленный проволочный лоток



Ячейка: 50 x 100 мм  
Диаметр проволоки: Ø 5 мм

Стандартное исполнение	Гальваническое цинковое покрытие
Вариант исполнения 1	Горячее цинкование

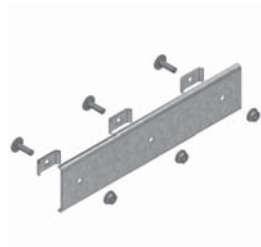
*	*	Артикул	Высота	Ширина	Толщина	Длина	кг/м	Станд. Упаковка	Наличие на складе	Ед. изм.			
HD	-	<b>VF 60*150</b>	60	150	-	3000	1,20	20	✓	м			
HD	-	<b>VF 60*200</b>	60	200	-	3000	1,39	30	✓	м			
HD	-	<b>VF 60*300</b>	60	300	-	3000	1,76	30	✓	м			
HD	-	<b>VF 60*400</b>	60	400	-	3000	2,65	30	✓	м			

Коды изделий в стандартном исполнении выделены жирным шрифтом. Код изделия для нестандартной поставки можно легко сформировать путем добавления значения из столбца, помеченного звездочкой (\*), перед кодом изделия в стандартном исполнении.

Может использоваться только с кабелями Dätwyler.

## VFKS

### Соединительный комплект для VF/VFL, усиленный



Стандартное исполнение	Сталь sendzimir
Вариант исполнения 1	Горячее цинкование

*	*	Артикул	Высота	Ширина	Толщина	Длина	кг/шт.	Станд. Упаковка	Наличие на складе	Ед. изм.			
HD	-	<b>VFKS</b>	60	-	-	-	0,27	30	✓	шт.			

Коды изделий в стандартном исполнении выделены жирным шрифтом. Код изделия для нестандартной поставки можно легко сформировать путем добавления значения из столбца, помеченного звездочкой (\*), перед кодом изделия в стандартном исполнении.

Для максимальной стабильности и безопасности. Может использоваться только с VF 60.  
В комплект входит болт с круглой головкой и квадратной шейкой и гайка.

## SPBS

### Опорная пластина для проволочного лотка (BS)



Стандартное исполнение	Сталь sendzimir
Вариант исполнения 1	Горячее цинкование

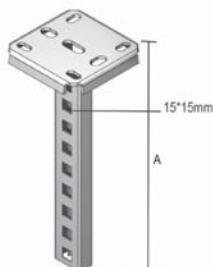
*	*	Артикул	Высота	Ширина	Толщина	Длина	кг/шт.	Станд. Упаковка	Наличие на складе	Ед. изм.			
HD	-	<b>SPBS 150</b>	-	150	-	-	0,45	3	✓	шт.			
HD	-	<b>SPBS 200</b>	-	200	-	-	0,61	3	✓	шт.			
HD	-	<b>SPBS 300</b>	-	300	-	-	0,91	3	✓	шт.			
HD	-	<b>SPBS 400</b>	-	400	-	-	1,22	3	✓	шт.			

Коды изделий в стандартном исполнении выделены жирным шрифтом. Код изделия для нестандартной поставки можно легко сформировать путем добавления значения из столбца, помеченного звездочкой (\*), перед кодом изделия в стандартном исполнении.

Для максимальной стабильности и безопасности. Может использоваться только с VF 60.  
SPBS и проволочный лоток крепятся к кронштейну при помощи VFK.

**Аксессуары**

# HSLECL

**Стойка потолочная одинарная**


Профиль: МР 41\*21  
 Размер приваренной опорной пластины 120 x 120 мм

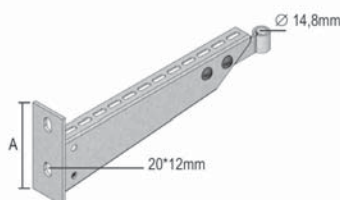
Стандартное исполнение                      Горячее цинкование

*	*	Артикул	Высота	Ширина	Толщина	Длина	кг/шт.	Станд. Упаковка	Наличие на складе	Ед. изм.			
-	-	<b>HSLECL 300</b>	-	-	-	300	0,85	1	✓	шт.			
-	-	<b>HSLECL 400</b>	-	-	-	400	1,01	1	✓	шт.			
-	-	<b>HSLECL 500</b>	-	-	-	500	1,13	1	✓	шт.			
-	-	<b>HSLECL 600</b>	-	-	-	600	1,23	1	✓	шт.			
-	-	<b>HSLECL 800</b>	-	-	-	800	1,45	1	✓	шт.			
-	-	<b>HSLECL 1000</b>	-	-	-	1000	1,75	1	✓	шт.			
-	-	<b>HSLECL 1200</b>	-	-	-	1200	1,95	1	✓	шт.			

Коды изделий в стандартном исполнении выделены жирным шрифтом. Код изделия для нестандартной поставки можно легко сформировать путем добавления значения из столбца, помеченного звездочкой (\*), перед кодом изделия в стандартном исполнении.

Также можно использовать для двустороннего монтажа.  
 Крепится посредством 2 анкерных болтов М 8.

# WKBS

**Консоль (BS)**


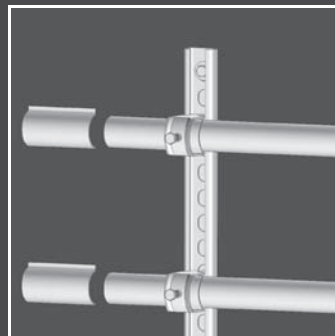
Стандартное исполнение                      Горячее цинкование

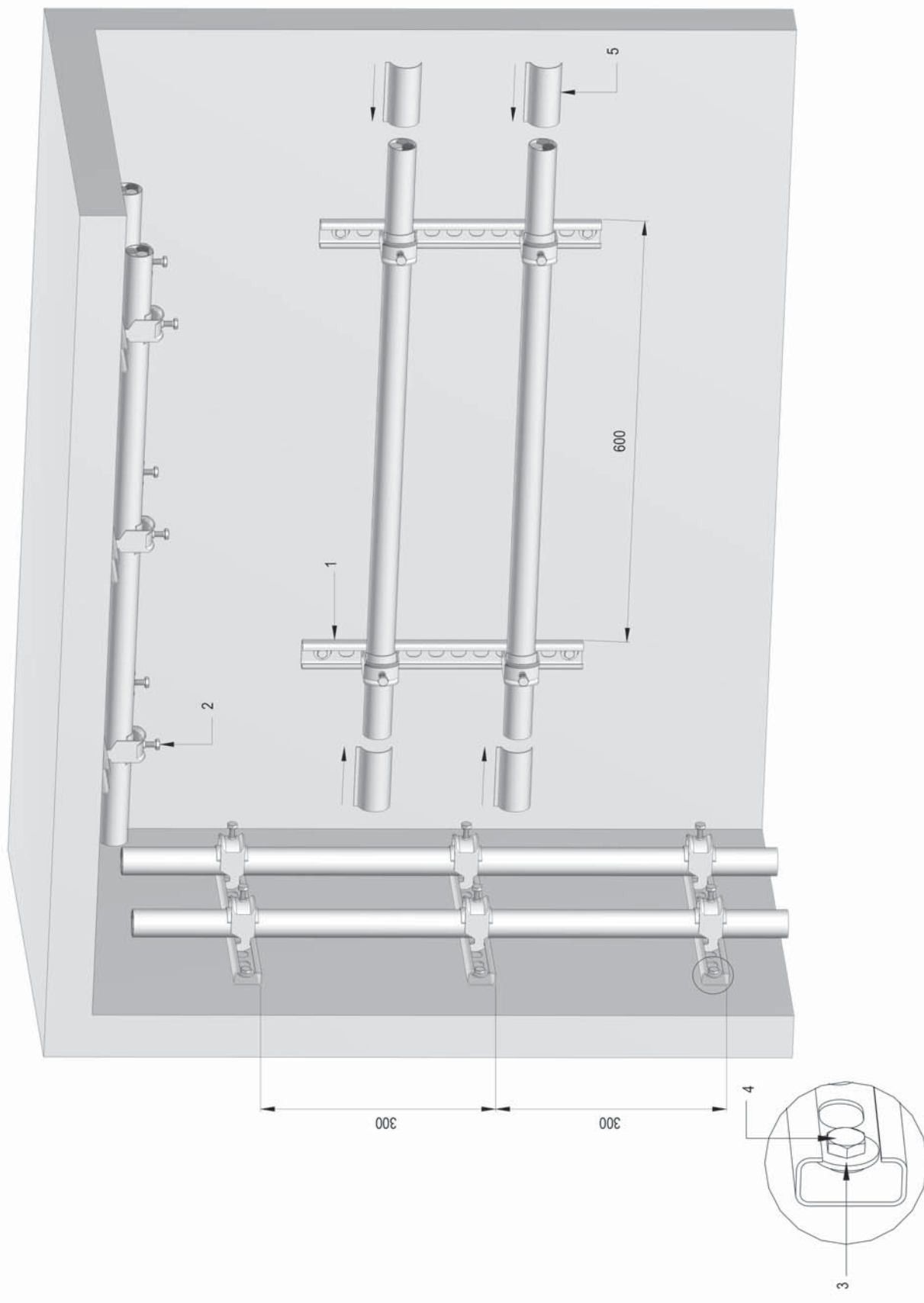
*	*	Артикул	Высота	Ширина	Толщина	Длина	кг/шт.	Станд. Упаковка	Наличие на складе	Ед. изм.			
-	-	<b>WKBS 100</b>	-	100	-	-	0,43	100	✓	шт.			
-	-	<b>WKBS 150</b>	-	150	-	-	0,52	100	✓	шт.			
-	-	<b>WKBS 200</b>	-	200	-	-	0,58	50	✓	шт.			
-	-	<b>WKBS 300</b>	-	300	-	-	0,83	30	✓	шт.			
-	-	<b>WKBS 400</b>	-	400	-	-	1,03	25	✓	шт.			



## 7. ОГНЕСТОЙКИЕ СИСТЕМЫ

Кабельные зажимы



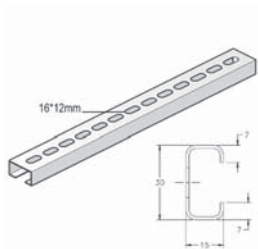


**Описание системы**

		Артикул	Стр.
1	Несущий профиль	DR 15*30	7-48
2	Зажим кабельный для одного кабеля	MODEL H 1	7-48
3	Шайба усиленная (DIN 9021)	CRO 6	7-60
4	Болт (DIN 933)	B 6*30	7-58
5	support		

## DR 15\*30

### Несущий профиль



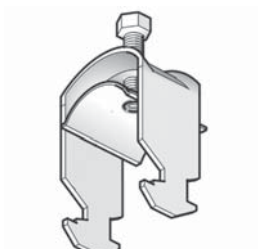
Стандартное исполнение

Сталь sendzimir

*	*	Артикул	Высота	Ширина	Толщина	Длина	кг/шт.	Станд. Упаковка	Наличие на складе	Ед. изм.			
-	-	DR 100	15	30	-	100	0,06	12	✓	шт.			
-	-	DR 150	15	30	-	150	0,08	12	✓	шт.			
-	-	DR 200	15	30	-	200	0,11	12	✓	шт.			
-	-	DR 250	15	30	-	250	0,13	12	✓	шт.			
-	-	DR 300	15	30	-	300	0,16	6	✓	шт.			
-	-	DR 350	15	30	-	350	0,19	6	✓	шт.			

## МОДЕЛЬ Н1

### Зажим кабельный для одного кабеля



Стандартное исполнение

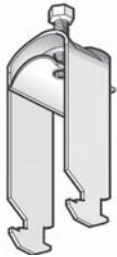
Горячее цинкование

*	*	Артикул	Высота	Ширина	Толщина	Длина	кг/шт.	Станд. Упаковка	Наличие на складе	Ед. изм.			
-	-	Y 1198	-	12	-	-	0,03	250	✓	шт.			
-	-	Y 1199	-	16	-	-	0,03	250	✓	шт.			
-	-	Y 1200	-	20	-	-	0,04	250	✓	шт.			
-	-	Y 1201	-	24	-	-	0,04	250	✓	шт.			
-	-	Y 1202	-	28	-	-	0,04	250	✓	шт.			
-	-	Y 1203	-	32	-	-	0,06	200	✓	шт.			
-	-	Y 1204	-	36	-	-	0,07	200	✓	шт.			
-	-	Y 1205	-	40	-	-	0,08	200	✓	шт.			
-	-	Y 1206	-	44	-	-	0,09	100	✓	шт.			
-	-	Y 1207	-	48	-	-	0,10	100	✓	шт.			
-	-	Y 1208	-	52	-	-	0,10	100	✓	шт.			
-	-	Y 1209	-	56	-	-	0,11	100	✓	шт.			
-	-	Y 1210	-	60	-	-	0,14	100	✓	шт.			
-	-	Y 1211	-	64	-	-	0,16	100	✓	шт.			
-	-	Y 1212	-	70	-	-	0,16	100	✓	шт.			

Применяется для фиксации одного кабеля к перекладине из С-образного профиля 15х30

## МОДЕЛЬ Н2

### Зажим кабельный для двух кабелей



Стандартное исполнение

Горячее цинкование

*	*	Артикул	Высота	Ширина	Толщина	Длина	кг/шт.	Станд. Упаковка	Наличие на складе	Ед. изм.			
-	-	Y 1213	-	12	-	-	0,04	250	✓	шт.			
-	-	Y 1214	-	16	-	-	0,04	250	✓	шт.			
-	-	Y 1215	-	20	-	-	0,04	250	✓	шт.			
-	-	Y 1216	-	24	-	-	0,05	250	✓	шт.			
-	-	Y 1217	-	28	-	-	0,06	250	✓	шт.			
-	-	Y 1218	-	32	-	-	0,08	200	✓	шт.			
-	-	Y 1219	-	36	-	-	0,10	200	✓	шт.			
-	-	Y 1220	-	40	-	-	0,10	200	✓	шт.			
-	-	Y 1221	-	44	-	-	0,13	200	✓	шт.			
-	-	Y 1222	-	48	-	-	0,13	100	✓	шт.			
-	-	Y 1223	-	52	-	-	0,15	100	✓	шт.			
-	-	Y 1224	-	56	-	-	0,15	100	✓	шт.			

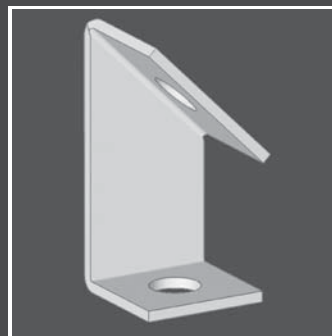
Применяется для фиксации двух кабелей к перекладине из С-образного профиля 15х30



## 7. ОГНЕСТОЙКИЕ СИСТЕМЫ

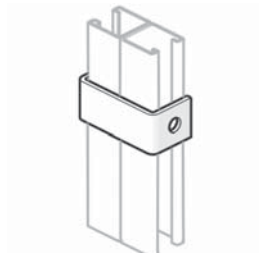
---

Монтажные принадлежности



## VS 41\*16

### Монтажные элементы



Стандартное исполнение

Горячее цинкование

*	*	Артикул	Высота	Ширина	Толщина	Длина	кг/шт.	Станд. Упаковка	Наличие на складе	Ед. изм.			
-	-	<b>VS 41*16</b>	-	40	5,00	-	0,27	12	✓	шт.			

Коды изделий в стандартном исполнении выделены жирным шрифтом. Код изделия для нестандартной поставки можно легко сформировать путем добавления значения из столбца, помеченного звездочкой (\*), перед кодом изделия в стандартном исполнении.

Для использования при монтаже шпильки к потолку.

## VS 41\*45

### Монтажные элементы



Стандартное исполнение

Горячее цинкование

*	*	Артикул	Высота	Ширина	Толщина	Длина	кг/шт.	Станд. Упаковка	Наличие на складе	Ед. изм.			
-	-	<b>VS 41*45</b>	-	40	5,00	-	0,10	12	✓	шт.			

Коды изделий в стандартном исполнении выделены жирным шрифтом. Код изделия для нестандартной поставки можно легко сформировать путем добавления значения из столбца, помеченного звездочкой (\*), перед кодом изделия в стандартном исполнении.

Для использования при монтаже шпильки к стене.

**Аксессуары**
**TIM**
**Шпилька**


DIN 975

Стандартное исполнение

Гальваническое цинковое покрытие

*	*	Артикул	Высота	Ширина	Толщина	Длина	кг/м	Станд. Упаковка	Наличие на складе	Ед. изм.			
-	-	<b>TIM 10</b>	-	-	m10	2000	0,46	20	✓	м			
-	-	<b>TIM 12</b>	-	-	m12	2000	0,70	10	✓	м			

**ВК**
**Фиксатор кронштейна для KL**


Стандартное исполнение

Сталь sendzimir

Вариант исполнения 1

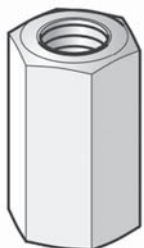
Горячее цинкование

*	*	Артикул	Высота	Ширина	Толщина	Длина	кг/шт.	Станд. Упаковка	Наличие на складе	Ед. изм.			
HD	-	<b>ВК</b>	-	-	-	-	0,02	1000	✓	шт.			

Коды изделий в стандартном исполнении выделены жирным шрифтом. Код изделия для нестандартной поставки можно легко сформировать путем добавления значения из столбца, помеченного звездочкой (\*), перед кодом изделия в стандартном исполнении.

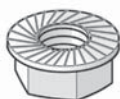
Для крепления кабельного лотка лестничного типа к стеновому кронштейну.  
Две штуки на кронштейн.



**Аксессуары**
**VM 10-12**
**Гайка соединительная**


Стандартное исполнение	Гальваническое цинковое покрытие
------------------------	----------------------------------

*	*	Артикул	Высота	Ширина	Толщина	Длина	кг/шт.	Станд. Упаковка	Наличие на складе	Ед. изм.			
-	-	VM 10	30	-	m10	-	0,04	48	✓	шт.			
-	-	VM 12	36	-	m12	-	0,06	48	✓	шт.			

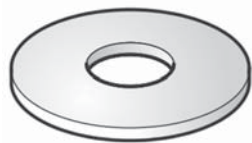
**VM**
**Гайка и болт с зубчатыми насечками**


Стандартное исполнение	Гальваническое цинковое покрытие
------------------------	----------------------------------

*	*	Артикул	Высота	Ширина	Толщина	Длина	кг/шт.	Станд. Упаковка	Наличие на складе	Ед. изм.			
-	-	VM 4*40	-	-	m4	40	0,01	250	✓	шт.			
-	-	VM 6*10	-	-	m6	10	0,01	250	✓	шт.			
-	-	VM 6*20	-	-	m6	20	0,01	250	✓	шт.			
-	-	VM 6*50	-	-	m6	50	0,02	250	✓	шт.			
-	-	VM 10*50	-	-	m10	50	0,05	250	✓	шт.			

Минимальный объем заказа 250 шт.



**Аксессуары**
**CRO**
**Шайба усиленная (DIN 9021)**


Стандартное исполнение	Гальваническое цинковое покрытие
------------------------	----------------------------------

*	*	Артикул	Высота	Ширина	Толщина	Длина	кг/шт.	Станд. Упаковка	Наличие на складе	Ед. изм.			
-	-	CRO 6	-	-	m6	-	0,01	250	✓	шт.			
-	-	CRO 8	-	-	m8	-	0,008	250	✓	шт.			
-	-	CRO 10	-	-	m10	-	0,011	250	✓	шт.			
-	-	CRO 12	-	-	m12	-	0,023	250	✓	шт.			

Минимальный объем заказа 250 шт.