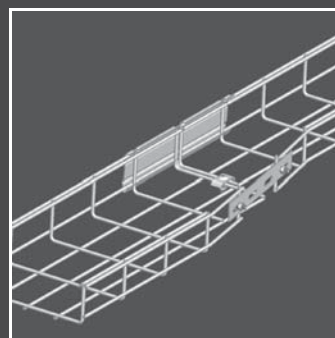


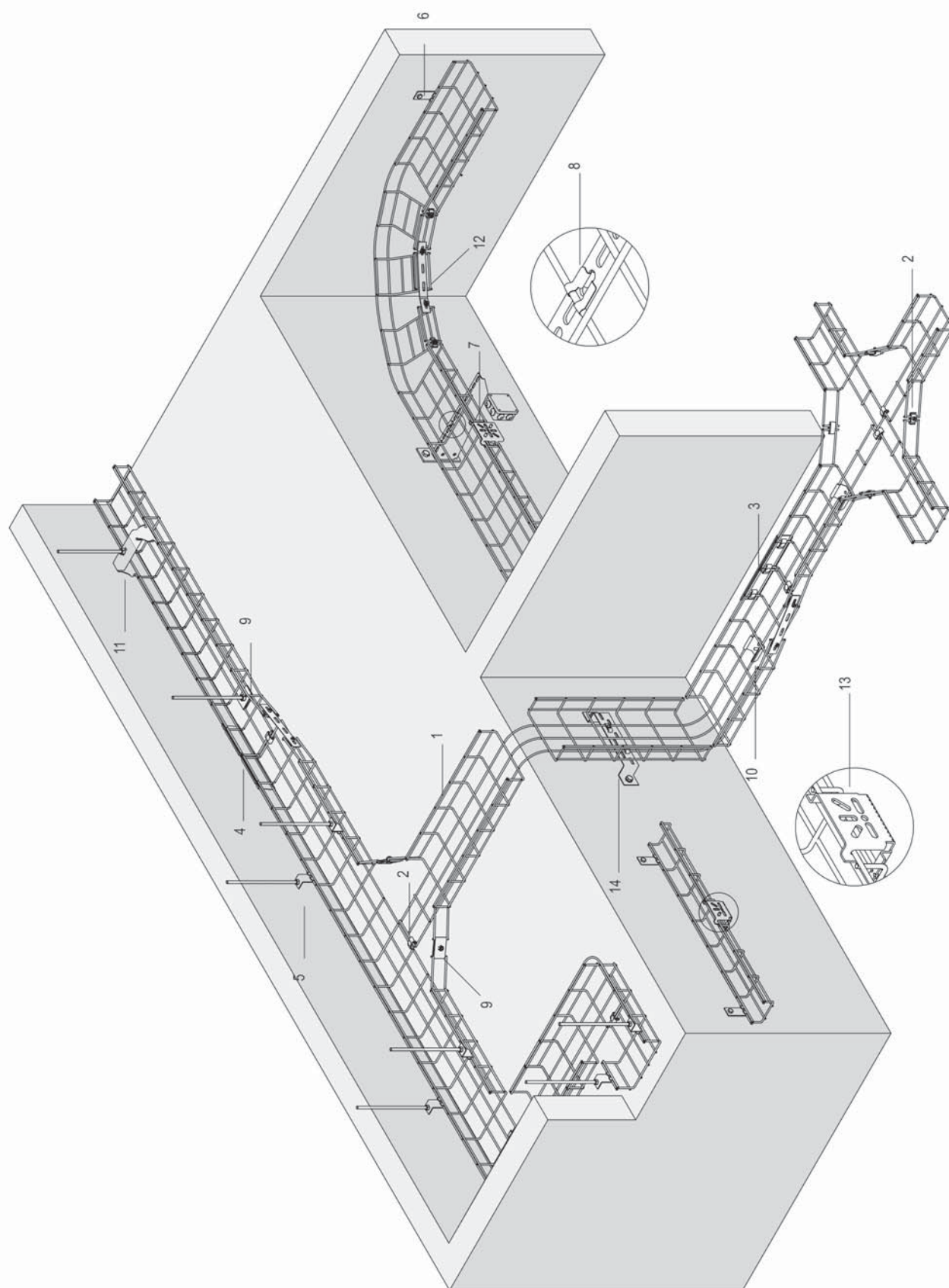
3. КАБЕЛЬНЫЕ ЛОТКИ ПРОВОЛОЧНЫЕ



КАБЕЛЬНЫЕ ЛОТКИ ПРОВОЛОЧНЫЕ

КАБЕЛЬНЫЕ ЛОТКИ ПРОВОЛОЧНЫЕ

	Описание системы	
VFL		3-5
VFL 35	Кабельный лоток проволочный	3-6
VFL 60	Кабельный лоток проволочный	3-7
VF		
VF 35	Усиленный проволочный лоток	3-8
VF 60	Усиленный проволочный лоток	3-9
VF 85	Усиленный проволочный лоток	3-10
VF 110	Усиленный проволочный лоток	3-11
КРЫШКА		
D		3-12
ФИКСАТОРЫ КРЫШКИ		
DCLVF		3-13
DCLVF 35		3-13
АКСЕССУАРЫ		
VFO	Кронштейн для крепления к потолку для VF/VFL	3-14
VFM	Кронштейн стеновой для VF/VFL	3-14
VFMM	Кронштейн стеновой для VF/VFL	3-15
VFMM 35	Кронштейн стеновой для VF/VFL	3-15
VFCL	Фиксатор для VF/VFL	3-16
VFCB	Центральное крепление для VF/VFL	3-16
VFVLB	Кронштейн напольный для VF/VFL	3-17
VFVLBCL	Кронштейн напольный быстрой фиксации для VF/VFL	3-17
OBG	Скоба для подвешивания лотка	3-18
VMB	Кронштейн напольно-стеновой	3-18
COMEGACL 170	Подвесная крепежная скоба	3-19
LOMEGACL 170	Крепежная скоба	3-20
SLOS	Перегородка для крепления болтами	3-21
КРЕПЕЖНЫЕ ПЛАСТИНЫ		
VFK	Комплект соединительных элементов для VF/VFL	3-21
VFKG 30	Соединительный зажим для VF/VFL	3-22
VFKK 25	Соединительный зажим для VF/VFL	3-22
VFKS	Соединительный комплект для VF/VFL, усиленный	3-23
KPVF	Соединительная пластина быстрой фиксации для VF/VFL	3-23
KPVFL 35	Соединительная пластина быстрой фиксации	3-24
ИНСТРУМЕНТЫ		
VFKNIP	Проволочные ножницы	3-24
	Техническая информация	3-25

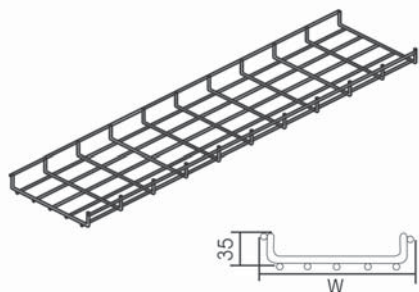


Описание системы

		Артикул	Стр.
1	Усиленный проволочный лоток	VF 60	3-9
2	Комплект соединительных элементов для VF/VFL	VFK	3-21
3	Соединительный комплект для VF/VFL, усиленный	VFKS	3-23
4	Соединительная пластина быстрой фиксации для VF/VFL	KPVF	3-23
5	Кронштейн для крепления к потолку для VF/VFL	VFO	3-14
6	Кронштейн стеновой для VF/VFL	VFM	3-14
7	Кронштейн стеновой для VF/VFL	VFMM	3-15
8	Фиксатор для VF/VFL	VFCL	3-16
9	Центральное крепление для VF/VFL	VFCB	3-16
10	Кронштейн напольный для VF/VFL	VFVLB	3-17
11	Скоба для подвешивания лотка	OBG	3-18
12	Пластина соединительная	V 35*200	1-42
13	Кронштейн стеновой для VF/VFL	VFMM 35	3-15
14	Кронштейн напольно-стеновой	VMB	3-18

VFL 35

Кабельный лоток проволочный



Ячейка: 50 x 100 мм
Диаметр поперечной проволоки: Ø 3,50 мм
Диаметр продольной проволоки: Ø 5,00 мм

Длина	3000 мм
Стандартное исполнение	Гальваническое цинковое покрытие
Вариант исполнения 1	Горячее цинкование
Вариант исполнения 2	Полиэфирное порошковое покрытие

*	*	Артикул	Высота	Ширина	Толщина	Длина	кг/м	Станд. Упаковка	Наличие на складе	Ед. изм.			
HD	PE	VFL 30*065	30	65	-	3000	0,58	20	-	м			
HD	PE	VFL 35*100	35	100	-	3000	0,60	30	-	м			
HD	PE	VFL 35*150	35	150	-	3000	0,79	30	-	м			
HD	PE	VFL 35*200	35	200	-	3000	0,96	30	✓	м			
HD	PE	VFL 35*250	35	250	-	3000	1,12	30	✓	м			
HD	PE	VFL 35*350	35	350	-	3000	1,45	30	-	м			
HD	PE	VFL 35*450	35	450	-	3000	1,78	30	✓	м			
HD	PE	VFL 35*550	35	550	-	3000	2,11	30	✓	м			

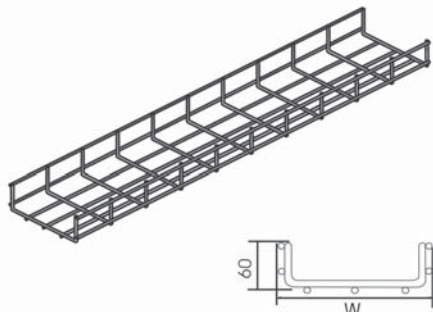
Коды изделий в стандартном исполнении выделены жирным шрифтом. Код изделия для нестандартной поставки можно легко сформировать путем добавления значения из столбца, помеченного звездочкой (*), перед кодом изделия в стандартном исполнении.

Для монтажа с:													
HD	PE	KPVFL 35	35	-	-	-	0,10	30	✓	шт.			
HD	PE	VFK	-	-	-	-	0,02	100	✓	шт.			

Более подробные характеристики данного изделия приведены в конце главы.

VFL 60

Кабельный лоток проволочный



Ячейка: 50 x 100 мм
 Диаметр поперечной проволоки: Ø 3,50 мм
 Диаметр продольной проволоки: Ø 5,00 мм

Длина	3000 мм
Стандартное исполнение	Гальваническое цинковое покрытие
Вариант исполнения 1	Горячее цинкование
Вариант исполнения 2	Полиэфирное порошковое покрытие

*	*	Артикул	Высота	Ширина	Толщина	Длина	кг/м	Станд. Упаковка	Наличие на складе	Ед. изм.			
HD	PE	VFL 60*050	60	50	-	3000	0,62	30	✓	м			
HD	PE	VFL 60*100	60	100	-	3000	0,79	30	✓	м			
HD	PE	VFL 60*150	60	150	-	3000	0,96	30	✓	м			
HD	PE	VFL 60*200	60	200	-	3000	1,12	30	✓	м			
HD	PE	VFL 60*300	60	300	-	3000	1,47	30	✓	м			
HD	PE	VFL 60*400	60	400	-	3000	1,77	30	✓	м			
HD	PE	VFL 60*500	60	500	-	3000	2,10	30	✓	м			

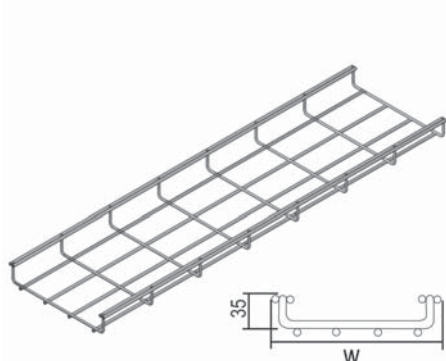
Коды изделий в стандартном исполнении выделены жирным шрифтом. Код изделия для нестандартной поставки можно легко сформировать путем добавления значения из столбца, помеченного звездочкой (*), перед кодом изделия в стандартном исполнении.

Для монтажа с:													
HD	PE	VFK	-	-	-	-	0,02	100	✓	шт.			
HD	PE	VFKS	60	-	-	-	0,27	30	✓	шт.			
HD	PE	KPVF	60	-	-	-	0,10	30	✓	шт.			

Более подробные характеристики данного изделия приведены в конце главы.

VF 35

Усиленный проволочный лоток



Ячейка: 50 x 100 мм
Диаметр проволоки: Ø 5 мм

Длина	3000 мм
Стандартное исполнение	Гальваническое цинковое покрытие
Вариант исполнения 1	Горячее цинкование
Вариант исполнения 2	Полиэфирное порошковое покрытие

*	*	Артикул	Высота	Ширина	Толщина	Длина	кг/м	Станд. Упаковка	Наличие на складе	Ед. изм.			
HD	PE	VF 35*100	35	100	-	3000	0,69	30	-	м			
HD	PE	VF 35*150	35	150	-	3000	1,01	30	-	м			
HD	PE	VF 35*200	35	200	-	3000	1,20	30	-	м			
HD	PE	VF 35*250	35	250	-	3000	1,39	30	-	м			
HD	PE	VF 35*350	35	350	-	3000	1,76	30	-	м			
HD	PE	VF 35*450	35	450	-	3000	2,65	30	-	м			
HD	PE	VF 35*550	35	550	-	3000	3,81	30	-	м			

Коды изделий в стандартном исполнении выделены жирным шрифтом. Код изделия для нестандартной поставки можно легко сформировать путем добавления значения из столбца, помеченного звездочкой (*), перед кодом изделия в стандартном исполнении.

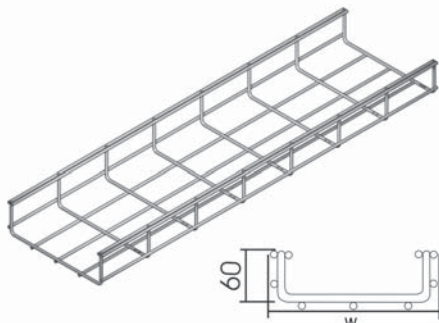
Для монтажа с:

HD	PE	VFK	-	-	-	-	0,02	100	✓	шт.			
----	----	------------	---	---	---	---	------	-----	---	-----	--	--	--

Более подробные характеристики данного изделия приведены в конце главы.

VF 60

Усиленный проволочный лоток



Ячейка: 50 x 100 мм
Диаметр проволоки: Ø 5 мм

Длина	3000 мм
Стандартное исполнение	Гальваническое цинковое покрытие
Вариант исполнения 1	Горячее цинкование
Вариант исполнения 2	Полиэфирное порошковое покрытие

*	*	Артикул	Высота	Ширина	Толщина	Длина	кг/м	Станд. Упаковка	Наличие на складе	Ед. изм.
HD	PE	VF 60*050	60	50	-	3000	0,69	30	✓	м
HD	PE	VF 60*100	60	100	-	3000	1,01	30	✓	м
HD	PE	VF 60*150	60	150	-	3000	1,20	20	✓	м
HD	PE	VF 60*200	60	200	-	3000	1,39	30	✓	м
HD	PE	VF 60*300	60	300	-	3000	1,76	30	✓	м
HD	PE	VF 60*400	60	400	-	3000	2,65	30	✓	м
HD	PE	VF 60*500	60	500	-	3000	3,81	30	✓	м
HD	PE	VF 60*600	60	600	-	3000	4,97	30	✓	м

Коды изделий в стандартном исполнении выделены жирным шрифтом. Код изделия для нестандартной поставки можно легко сформировать путем добавления значения из столбца, помеченного звездочкой (*), перед кодом изделия в стандартном исполнении.

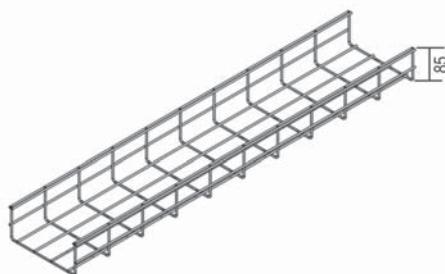
Для монтажа с:

HD	PE	Артикул	Высота	Ширина	Толщина	Длина	кг/м	Станд. Упаковка	Наличие на складе	Ед. изм.
HD	PE	VFK	-	-	-	-	0,02	100	✓	шт.
HD	PE	VFKS	60	-	-	-	0,27	30	✓	шт.
HD	PE	KPVF	60	-	-	-	0,10	30	✓	шт.

Более подробные характеристики данного изделия приведены в конце главы.

VF 85

Усиленный проволочный лоток



Ячейка: 50 x 100 мм
Диаметр проволоки: Ø 5 мм

Длина	3000 мм
Стандартное исполнение	Гальваническое цинковое покрытие
Вариант исполнения 1	Горячее цинкование
Вариант исполнения 2	Полиэфирное порошковое покрытие

*	*	Артикул	Высота	Ширина	Толщина	Длина	кг/м	Станд. Упаковка	Наличие на складе	Ед. изм.			
HD	PE	VF 85*100	85	100	-	3000	1,20	30	-	м			
HD	PE	VF 85*150	85	150	-	3000	1,39	30	-	м			
HD	PE	VF 85*250	85	250	-	3000	1,76	30	-	м			
HD	PE	VF 85*350	85	350	-	3000	2,65	30	-	м			
HD	PE	VF 85*450	85	450	-	3000	3,81	30	-	м			

Коды изделий в стандартном исполнении выделены жирным шрифтом. Код изделия для нестандартной поставки можно легко сформировать путем добавления значения из столбца, помеченного звездочкой (*), перед кодом изделия в стандартном исполнении.

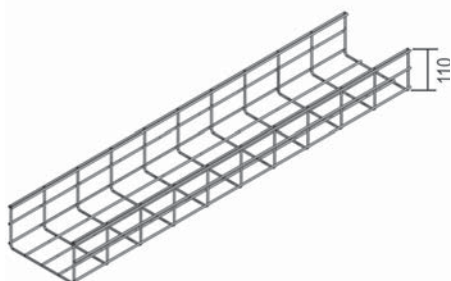
Для монтажа с:

HD	PE	VFK	-	-	-	-	0,02	100	✓	шт.			
----	----	-----	---	---	---	---	------	-----	---	-----	--	--	--

Более подробные характеристики данного изделия приведены в конце главы.

VF 110

Усиленный проволочный лоток



Ячейка: 50 x 100 мм
Диаметр проволоки: Ø 5 мм

Длина	3000 мм
Стандартное исполнение	Гальваническое цинковое покрытие
Вариант исполнения 1	Горячее цинкование
Вариант исполнения 2	Полиэфирное порошковое покрытие

*	*	Артикул	Высота	Ширина	Толщина	Длина	кг/м	Станд. Упаковка	Наличие на складе	Ед. изм.			
HD	PE	VF 110*200	110	200	-	3000	1,76	30	-	м			
HD	PE	VF 110*300	110	300	-	3000	2,65	30	-	м			
HD	PE	VF 110*400	110	400	-	3000	3,81	30	-	м			

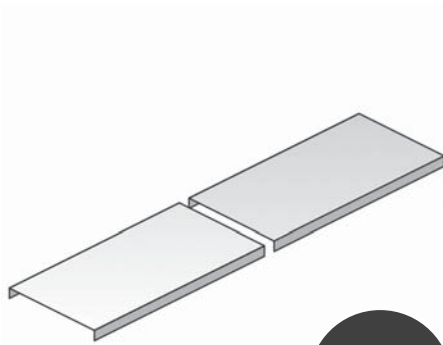
Коды изделий в стандартном исполнении выделены жирным шрифтом. Код изделия для нестандартной поставки можно легко сформировать путем добавления значения из столбца, помеченного звездочкой (*), перед кодом изделия в стандартном исполнении.

Для монтажа с:

HD	PE	VFK	-	-	-	-	0,02	100	✓	шт.			
----	----	-----	---	---	---	---	------	-----	---	-----	--	--	--

Более подробные характеристики данного изделия приведены в конце главы.

D



НОВИНКА

Стандартное исполнение	Сталь sendzimir
Вариант исполнения 1	Горячее цинкование
Вариант исполнения 2	Полиэфирное порошковое покрытие

*	*	Артикул	Высота	Ширина	Толщина	Длина	кг/м	Станд. Упаковка	Наличие на складе	Ед. изм.			
HD	PE	D 050	-	50	-	3000	0,35	3	✓	м			
HD	PE	D 075	-	75	-	2000	0,50	10	✓	м			
HD	PE	D 100	-	100	-	2000	0,82	10	✓	м			
HD	PE	D 150	-	150	-	2000	1,17	10	✓	м			
HD	PE	D 200	-	200	-	2000	1,42	10	✓	м			
HD	PE	D 250	-	250	-	2000	1,85	10	✓	м			
HD	PE	D 300	-	300	-	2000	2,10	10	✓	м			
HD	PE	D 400	-	400	-	2000	4,15	10	✓	м			
HD	PE	D 500	-	500	-	2000	5,00	10	✓	м			
HD	PE	D 600	-	600	-	2000	5,65	10	✓	м			

Коды изделий в стандартном исполнении выделены жирным шрифтом. Код изделия для нестандартной поставки можно легко сформировать путем добавления значения из столбца, помеченного звездочкой (*), перед кодом изделия в стандартном исполнении.

Для монтажа с:

*	*	Артикул	Высота	Ширина	Толщина	Длина	кг/м	Станд. Упаковка	Наличие на складе	Ед. изм.			
-	-	DCLVF	-	-	-	-	0,01	100	✓	шт.			
-	-	DCLVF 35	-	-	-	-	0,01	100	✓	шт.			

Аксессуары

DCLVF


НОВИНКА

Стандартное исполнение	Нержавеющая сталь
------------------------	-------------------

*	*	Артикул	Высота	Ширина	Толщина	Длина	кг/шт.	Станд. Упаковка	Наличие на складе	Ед. изм.			
-	-	DCLVF	-	-	-	-	0,01	100	✓	шт.			

Более подробные характеристики данного изделия приведены в конце главы.

Может использоваться для проволочных лотков VFL 60, VF 60, VF 80, VF 110.

DCLVF 35


НОВИНКА

Стандартное исполнение	Нержавеющая сталь
------------------------	-------------------

*	*	Артикул	Высота	Ширина	Толщина	Длина	кг/шт.	Станд. Упаковка	Наличие на складе	Ед. изм.			
-	-	DCLVF 35	-	-	-	-	0,01	100	✓	шт.			

Более подробные характеристики данного изделия приведены в конце главы.

Может использоваться для проволочных лотков VFL 35 - VF 35.
Не используется с: VFL 30*065.

VFO

Кронштейн для крепления к потолку для VF/VFL



Стандартное исполнение	Сталь sendzimir
Вариант исполнения 1	Горячее цинкование
Вариант исполнения 2	Полиэфирное порошковое покрытие

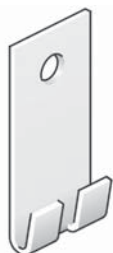
*	*	Артикул	Высота	Ширина	Толщина	Длина	кг/шт.	Станд. Упаковка	Наличие на складе	Ед. изм.			
HD	PE	VFO	-	-	-	-	0,03	50	✓	шт.			

Коды изделий в стандартном исполнении выделены жирным шрифтом. Код изделия для нестандартной поставки можно легко сформировать путем добавления значения из столбца, помеченного звездочкой (*), перед кодом изделия в стандартном исполнении.

Для подвешивания на шпильке с использованием М6/М8.
Шпилька TIM 6 или TIM 8 заказывается отдельно.

VFM

Кронштейн стеновой для VF/VFL



Стандартное исполнение	Сталь sendzimir
Вариант исполнения 1	Горячее цинкование
Вариант исполнения 2	Полиэфирное порошковое покрытие

*	*	Артикул	Высота	Ширина	Толщина	Длина	кг/шт.	Станд. Упаковка	Наличие на складе	Ед. изм.			
HD	PE	VFM	-	-	-	-	0,03	50	✓	шт.			

Коды изделий в стандартном исполнении выделены жирным шрифтом. Код изделия для нестандартной поставки можно легко сформировать путем добавления значения из столбца, помеченного звездочкой (*), перед кодом изделия в стандартном исполнении.

Для крепления на стену.

Аксессуары

VFMM

Кронштейн стеновой для VF/VFL


Стандартное исполнение	Сталь sendzimir
Вариант исполнения 1	Горячее цинкование
Вариант исполнения 2	Полиэфирное порошковое покрытие

*	*	Артикул	Высота	Ширина	Толщина	Длина	кг/шт.	Станд. Упаковка	Наличие на складе	Ед. изм.			
HD	PE	VFMM	60	-	-	-	0,09	30	✓	шт.			

Коды изделий в стандартном исполнении выделены жирным шрифтом. Код изделия для нестандартной поставки можно легко сформировать путем добавления значения из столбца, помеченного звездочкой (*), перед кодом изделия в стандартном исполнении.

Более подробные характеристики данного изделия приведены в конце главы.

VFMM для VF/VFL 60

VFMM 35

Кронштейн стеновой для VF/VFL


Стандартное исполнение	Сталь sendzimir
Вариант исполнения 1	Горячее цинкование
Вариант исполнения 2	Полиэфирное порошковое покрытие

*	*	Артикул	Высота	Ширина	Толщина	Длина	кг/шт.	Станд. Упаковка	Наличие на складе	Ед. изм.			
HD	PE	VFMM 35	35	-	-	-	0,12	30	✓	шт.			

Коды изделий в стандартном исполнении выделены жирным шрифтом. Код изделия для нестандартной поставки можно легко сформировать путем добавления значения из столбца, помеченного звездочкой (*), перед кодом изделия в стандартном исполнении.

FMM 35 для VF/VFL 35

VFCL

Фиксатор для VF/VFL



Стандартное исполнение	Гальваническое цинковое покрытие
------------------------	----------------------------------

*	*	Артикул	Высота	Ширина	Толщина	Длина	кг/шт.	Станд. Упаковка	Наличие на складе	Ед. изм.			
-	-	VFCL	-	-	-	-	0,01	96	✓	шт.			

Для крепления проволочного лотка к кронштейну.

VFСВ

Центральное крепление для VF/VFL



Стандартное исполнение	Сталь sendzimir
Вариант исполнения 1	Горячее цинкование
Вариант исполнения 2	Полиэфирное порошковое покрытие

*	*	Артикул	Высота	Ширина	Толщина	Длина	kg/комплект	Станд. Упаковка	Наличие на складе	Ед. изм.			
HD	PE	VFСВ	-	-	-	-	0,07	30	✓				

Коды изделий в стандартном исполнении выделены жирным шрифтом. Код изделия для нестандартной поставки можно легко сформировать путем добавления значения из столбца, помеченного звездочкой (*), перед кодом изделия в стандартном исполнении.

В комплекте 2 шт.

Может использоваться для проволочных лотков VFL/VF 35*100, VFL/VF 60*100 и VFL/VF 60*150.

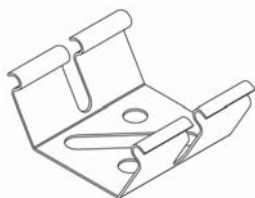
Для подвешивания на шпильке М6/М8.

С использованием шпильки Т1М 6 или Т1М 8, гайка М 6 или М 8 заказываются отдельно.

Аксессуары

VFVLB

Кронштейн напольный для VF/VFL



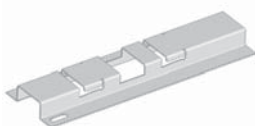
Стандартное исполнение Гальваническое цинковое покрытие

*	*	Артикул	Высота	Ширина	Толщина	Длина	кг/шт.	Станд. Упаковка	Наличие на складе	Ед. изм.			
-	-	VFVLB	-	-	-	-	0,03	30	✓	шт.			

Для крепления проволочного лотка к полу:
 Минимум 2 штуки на метр при ширине 250 мм.
 Начиная с ширины 300 мм, минимум 4 штуки на метр.

VFVLBCL

Кронштейн напольный быстрой фиксации для VF/VFL



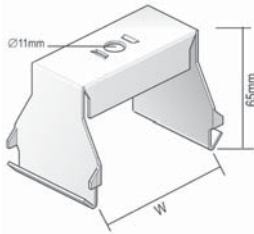
Стандартное исполнение Сталь sendzimir

*	*	Артикул	Высота	Ширина	Толщина	Длина	кг/шт.	Станд. Упаковка	Наличие на складе	Ед. изм.			
-	-	VFVLBCL 150	20	150	-	-	0,21	30	✓	шт.			
-	-	VFVLBCL 200	20	200	-	-	0,26	30	✓	шт.			
-	-	VFVLBCL 300	20	300	-	-	0,36	30	✓	шт.			
-	-	VFVLBCL 400	20	400	-	-	0,47	30	✓	шт.			
-	-	VFVLBCL 500	20	500	-	-	0,57	30	✓	шт.			
-	-	VFVLBCL 600	20	600	-	-	0,67	30	✓	шт.			

VFVLBCL 150 для VF/VFL 35*100, VF/VFL 60*100, VF/VFL 60*150
 VFVLBCL 200 для VF/VFL 60*200
 VFVLBCL 300 для VF/VFL 35*200, VF/VFL 35*250, VF/VFL 60*300
 VFVLBCL 400 для VF/VFL 35*350, VF/VFL 60*400
 VFVLBCL 500 для VF/VFL 35*450, VF/VFL 60*500
 VFVLBCL 600 для VF/VFL 35*550, VF/VFL 60*600

OBG

Скоба для подвешивания лотка



Максимальная нагрузка	0,9 кН
Стандартное исполнение	Сталь sendzimir
Вариант исполнения 1	Горячее цинкование
Вариант исполнения 2	Полиэфирное порошковое покрытие

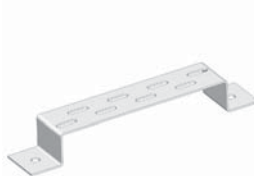
*	*	Артикул	Высота	Ширина	Толщина	Длина	кг/шт.	Станд. Упаковка	Наличие на складе	Ед. изм.			
		OBG 050	-	50	-	-	0,10	12	✓	шт.			
		OBG 075	-	75	-	-	0,13	12	✓	шт.			
		OBG 100	-	100	-	-	0,14	12	✓	шт.			
		OBG 150	-	150	-	-	0,19	12	✓	шт.			
		OBG 200	-	200	-	-	0,22	12	✓	шт.			
		OBG 250	-	250	-	-	0,27	12	✓	шт.			
		OBG 300	-	300	-	-	0,31	6	✓	шт.			
		OBG 400	-	400	-	-	0,39	6	✓	шт.			

Коды изделий в стандартном исполнении выделены жирным шрифтом. Код изделия для нестандартной поставки можно легко сформировать путем добавления значения из столбца, помеченного звездочкой (*), перед кодом изделия в стандартном исполнении.

Подходит для установки Кабельный лоток проволочный с перегородкой.
Крепится с помощью шпилек TIM 8 или TIM 10.

VMB

Кронштейн напольно-стеновой



Стандартное исполнение	Сталь sendzimir
Вариант исполнения 1	Горячее цинкование
Вариант исполнения 2	Полиэфирное порошковое покрытие

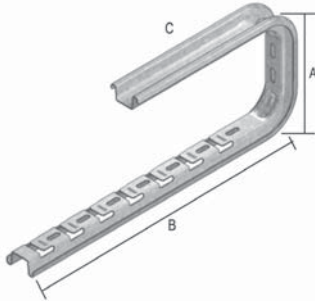
*	*	Артикул	Высота	Ширина	Толщина	Длина	кг/шт.	Станд. Упаковка	Наличие на складе	Ед. изм.			
		VMB 100	-	100	-	-	0,19	30	✓	шт.			
		VMB 150	-	150	-	-	0,22	30	✓	шт.			
		VMB 200	-	200	-	-	0,26	30	✓	шт.			
		VMB 300	-	300	-	-	0,33	30	✓	шт.			
		VMB 400	-	400	-	-	0,39	30	✓	шт.			
		VMB 500	-	500	-	-	0,46	30	✓	шт.			
		VMB 600	-	600	-	-	0,53	30	✓	шт.			

Коды изделий в стандартном исполнении выделены жирным шрифтом. Код изделия для нестандартной поставки можно легко сформировать путем добавления значения из столбца, помеченного звездочкой (*), перед кодом изделия в стандартном исполнении.

Используется в качестве напольных, стеновых и подвесных кронштейнов.
Крепление к напольным и подвесным кронштейнам с помощью фиксатора VFCL.
Крепление к стеновым кронштейнам с помощью соединительного комплекта VFK.

COMEGACL 170

Подвесная крепежная скоба



Ширина	A+/-3	B+/-3	C+/-3	#Количество пазов	#Отверстий на верхней стороне
100	170	195	157	2	2
200	170	245	178	3	2
300	170	345	228	5	4
400	170	445	278	7	4
500	170	545	330	9	4

Стандартное исполнение

Сталь sendzimir

Вариант исполнения 1

Полиэфирное порошковое покрытие

*	*	Артикул	Высота	Ширина	Толщина	Длина	кг/шт.	Станд. Упаковка	Наличие на складе	Ед. изм.			
PE	-	COMEGACL 170*100	170	100	-	-	0,36	6	✓	шт.			
PE	-	COMEGACL 170*200	170	200	-	-	0,40	6	✓	шт.			
PE	-	COMEGACL 170*300	170	300	-	-	0,54	6	✓	шт.			
PE	-	COMEGACL 170*400	170	400	-	-	0,78	6	✓	шт.			
PE	-	COMEGACL 170*500	170	500	-	-	0,95	6	✓	шт.			

Коды изделий в стандартном исполнении выделены жирным шрифтом. Код изделия для нестандартной поставки можно легко сформировать путем добавления значения из столбца, помеченного звездочкой (*), перед кодом изделия в стандартном исполнении.

Фиксируется на :

COMEGACL 100 : VF/VFL 35*100, VF/VFL 60*100, VF/VFL 60*150

COMEGACL 200 : VF/VFL 60*200

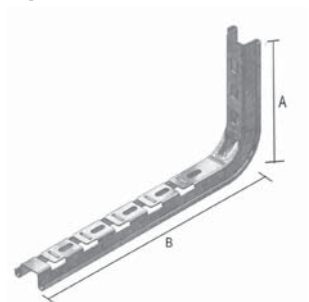
COMEGACL 300 : VF/VFL 35*200, VF/VFL 35*250, VF/VFL 60*300

COMEGACL 400 : VF/VFL 35*350, VF/VFL 60*400

COMEGACL 500 : VF/VFL 35*450, VF/VFL 60*500

LOMEGACL 170

Крепежная скоба



Ширина	A	B	#Количество пазов	#Отверстий на боковой стороне
100	170	195	2	2
200	170	245	3	2
300	170	345	5	2
400	170	445	7	2
500	170	545	9	2

Стандартное исполнение

Сталь sendzimir

Вариант исполнения 1

Полиэфирное порошковое покрытие

*	*	Артикул	Высота	Ширина	Толщина	Длина	кг/шт.	Станд. Упаковка	Наличие на складе	Ед. изм.			
PE	-	LOMEGACL 170*100	170	100	-	-	0,26	6	✓	шт.			
PE	-	LOMEGACL 170*200	170	200	-	-	0,30	6	✓	шт.			
PE	-	LOMEGACL 170*300	170	300	-	-	0,37	6	✓	шт.			
PE	-	LOMEGACL 170*400	170	400	-	-	0,54	6	✓	шт.			
PE	-	LOMEGACL 170*500	170	500	-	-	0,66	6	✓	шт.			

Коды изделий в стандартном исполнении выделены жирным шрифтом. Код изделия для нестандартной поставки можно легко сформировать путем добавления значения из столбца, помеченного звездочкой (*), перед кодом изделия в стандартном исполнении.

Фиксируется на :

LOMEGACL 100 : VF/VFL 35*100, VF/VFL 60*100, VF/VFL 60*150

LOMEGACL 200 : VF/VFL 60*200

LOMEGACL 300 : VF/VFL 35*200, VF/VFL 35*250, VF/VFL 60*300

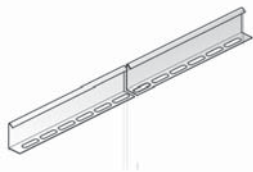
LOMEGACL 400 : VF/VFL 35*350, VF/VFL 60*400

LOMEGACL 500 : VF/VFL 35*450, VF/VFL 60*500

Аксессуары

SLOS

Перегородка для крепления болтами



Стандартное исполнение	Сталь sendzimir
Вариант исполнения 1	Горячее цинкование
Вариант исполнения 2	Полиэфирное порошковое покрытие

*	*	Артикул	Высота	Ширина	Толщина	Длина	кг/м	Станд. Упаковка	Наличие на складе	Ед. изм.			
HD	PE	SLOS 35	35	-	-	3000	0,33	150	✓	м			
HD	PE	SLOS 60	60	-	-	3000	0,51	120	✓	м			
HD	PE	SLOS 85	85	-	-	3000	0,68	60	✓	м			
HD	PE	SLOS 110	110	-	-	3000	0,82	3	✓	м			

Коды изделий в стандартном исполнении выделены жирным шрифтом. Код изделия для нестандартной поставки можно легко сформировать путем добавления значения из столбца, помеченного звездочкой (*), перед кодом изделия в стандартном исполнении.

Для монтажа с:

*	*	Артикул	Высота	Ширина	Толщина	Длина	кг/шт.	Станд. Упаковка	Наличие на складе	Ед. изм.			
HD	PE	VFK	-	-	-	-	0,02	100	✓	шт.			

Более подробные характеристики данного изделия приведены в конце главы.

Комплекты для крепления: 1 на метр.

VFK

Комплект соединительных элементов для VF/VFL



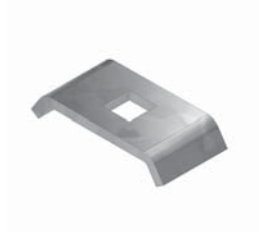
Стандартное исполнение	Сталь sendzimir
Вариант исполнения 1	Горячее цинкование
Вариант исполнения 2	Полиэфирное порошковое покрытие

*	*	Артикул	Высота	Ширина	Толщина	Длина	кг/шт.	Станд. Упаковка	Наличие на складе	Ед. изм.			
HD	PE	VFK	-	-	-	-	0,02	100	✓	шт.			

Коды изделий в стандартном исполнении выделены жирным шрифтом. Код изделия для нестандартной поставки можно легко сформировать путем добавления значения из столбца, помеченного звездочкой (*), перед кодом изделия в стандартном исполнении.

VFKG 30

Соединительный зажим для VF/VFL



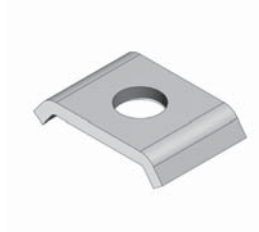
Стандартное исполнение	Сталь sendzimir
Вариант исполнения 1	Горячее цинкование
Вариант исполнения 2	Полиэфирное порошковое покрытие

*	*	Артикул	Высота	Ширина	Толщина	Длина	кг/шт.	Станд. Упаковка	Наличие на складе	Ед. изм.			
HD	PE	VFKG 30	-	-	-	-	0,02	100	✓	шт.			

Коды изделий в стандартном исполнении выделены жирным шрифтом. Код изделия для нестандартной поставки можно легко сформировать путем добавления значения из столбца, помеченного звездочкой (*), перед кодом изделия в стандартном исполнении.

VFKK 25

Соединительный зажим для VF/VFL



Стандартное исполнение	Сталь sendzimir
Вариант исполнения 1	Горячее цинкование
Вариант исполнения 2	Полиэфирное порошковое покрытие

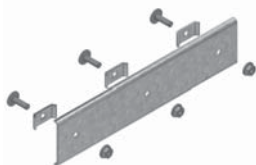
*	*	Артикул	Высота	Ширина	Толщина	Длина	кг/шт.	Станд. Упаковка	Наличие на складе	Ед. изм.			
HD	PE	VFKK 25	-	-	-	-	0,02	100	✓	шт.			

Коды изделий в стандартном исполнении выделены жирным шрифтом. Код изделия для нестандартной поставки можно легко сформировать путем добавления значения из столбца, помеченного звездочкой (*), перед кодом изделия в стандартном исполнении.

Аксессуары

VFKS

Соединительный комплект для VF/VFL, усиленный



Стандартное исполнение	Сталь sendzimir
Вариант исполнения 1	Горячее цинкование
Вариант исполнения 2	Полиэфирное порошковое покрытие

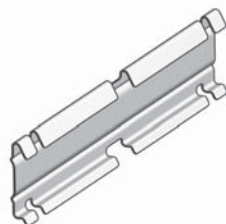
*	*	Артикул	Высота	Ширина	Толщина	Длина	кг/шт.	Станд. Упаковка	Наличие на складе	Ед. изм.			
HD	PE	VFKS	60	-	-	-	0,27	30	✓	шт.			

Коды изделий в стандартном исполнении выделены жирным шрифтом. Код изделия для нестандартной поставки можно легко сформировать путем добавления значения из столбца, помеченного звездочкой (*), перед кодом изделия в стандартном исполнении.

Для максимальной стабильности и безопасности. Может использоваться только с VF 60.
В комплект входит болт с круглой головкой и квадратной шейкой и гайка.

KPVF

Соединительная пластина быстрой фиксации для VF/VFL



Стандартное исполнение	Сталь sendzimir
Вариант исполнения 1	Горячее цинкование
Вариант исполнения 2	Полиэфирное порошковое покрытие

*	*	Артикул	Высота	Ширина	Толщина	Длина	кг/шт.	Станд. Упаковка	Наличие на складе	Ед. изм.			
HD	PE	KPVF	60	-	-	-	0,10	30	✓	шт.			

Коды изделий в стандартном исполнении выделены жирным шрифтом. Код изделия для нестандартной поставки можно легко сформировать путем добавления значения из столбца, помеченного звездочкой (*), перед кодом изделия в стандартном исполнении.

Для быстрого монтажа без болтов и гаек.
Может использоваться только с VFL 60 и VF 60.

KPVFL 35

Соединительная пластина быстрой фиксации



Стандартное исполнение	Сталь sendzimir
Вариант исполнения 1	Горячее цинкование
Вариант исполнения 2	Полиэфирное порошковое покрытие

*	*	Артикул	Высота	Ширина	Толщина	Длина	кг/шт.	Станд. Упаковка	Наличие на складе	Ед. изм.			
HD	PE	KPVFL 35	35	-	-	-	0,10	30	✓	шт.			

Коды изделий в стандартном исполнении выделены жирным шрифтом. Код изделия для нестандартной поставки можно легко сформировать путем добавления значения из столбца, помеченного звездочкой (*), перед кодом изделия в стандартном исполнении.

Применяется только с лотками типа VFL 35

VFKNIP

Проволочные ножницы



Проволочные ножницы с односторонней режущей кромкой

Стандартное исполнение

*	*	Артикул	Высота	Ширина	Толщина	Длина	кг/шт.	Станд. Упаковка	Наличие на складе	Ед. изм.			
-	-	VFKNIP	-	-	-	-	0,75	1	✓	шт.			

- Для того чтобы предотвратить повреждение кабеля, следует обрезать проволоку по возможности ближе к узлам пересечения

- обеспечивается разрезание и обработка проволочных лотков
- челюсти с односторонней режущей кромкой
- идеально подходят для создания изгибов, Т-образных ответвителей и других аксессуаров

VFL 35

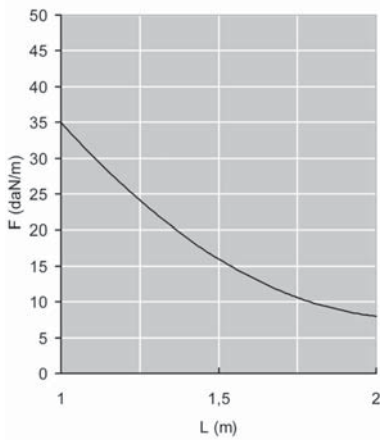


График допустимых нагрузок

График действителен для VFL 35. Эта диаграмма показывает максимальную деформацию при изгибе и допустимые равномерно распределенные нагрузки, применяемые к нескольким опорам. Они соответствуют IEC 61537, вид испытаний III относительно 1/5 расстояния между опорами.

F = максимально допустимая нагрузка (даН/м)
L = расстояние между опорами (м)

макс. деформация при изгибе (мм) = L/100

VFL 60

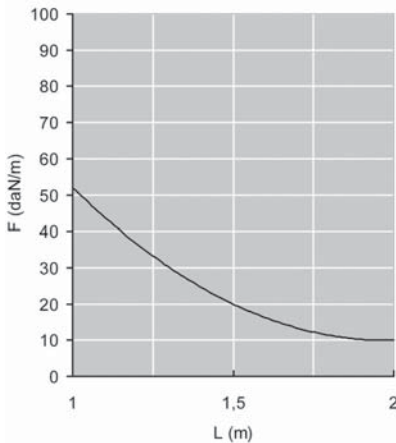


График допустимых нагрузок

График действителен для VFL 60. Эта диаграмма показывает максимальную деформацию при изгибе и допустимые равномерно распределенные нагрузки, применяемые к нескольким опорам. Они соответствуют IEC 61537, вид испытаний III относительно 1/5 расстояния между опорами.

F = максимально допустимая нагрузка (даН/м)
L = расстояние между опорами (м)

макс. деформация при изгибе (мм) = L/100

VF 35

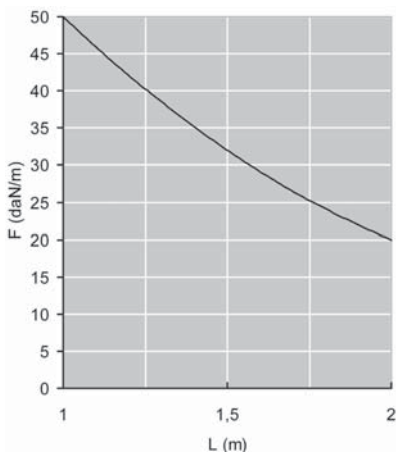


График допустимых нагрузок

График действителен для VF 35. Эта диаграмма показывает максимальную деформацию при изгибе и допустимые равномерно распределенные нагрузки, применяемые к нескольким опорам. Они соответствуют IEC 61537, вид испытаний III относительно 1/5 расстояния между опорами.

F = максимально допустимая нагрузка (даН/м)
L = расстояние между опорами (м)

макс. деформация при изгибе (мм) = L/100

VF 60

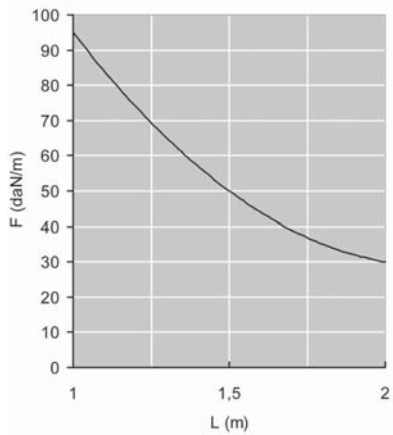


График допустимых нагрузок

График действителен для VF 60. Эта диаграмма показывает максимальную деформацию при изгибе и допустимые равномерно распределенные нагрузки, применяемые к нескольким опорам. Они соответствуют IEC 61537, вид испытаний III относительно 1/5 расстояния между опорами.

F = максимально допустимая нагрузка (даН/м)
L = расстояние между опорами (м)

макс. деформация при изгибе (мм) = L/100

VF 85

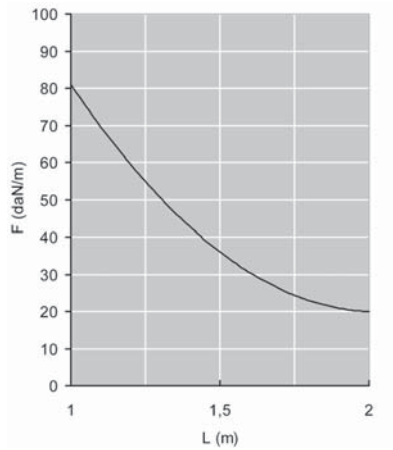


График допустимых нагрузок

График действителен для VF 85, соединенных в один пролет соединительными пластинами, удаленными на 1/5 расстояния от точек опоры. Коэффициент прочности = 2.

F = максимально допустимая нагрузка (даН/м)
L = расстояние между опорами (м)

L/200 = деформация при изгибе (мм)

VF 110

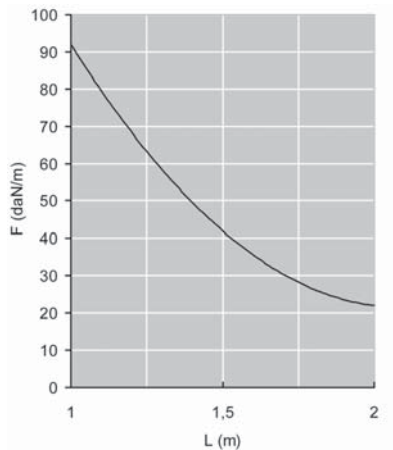


График допустимых нагрузок

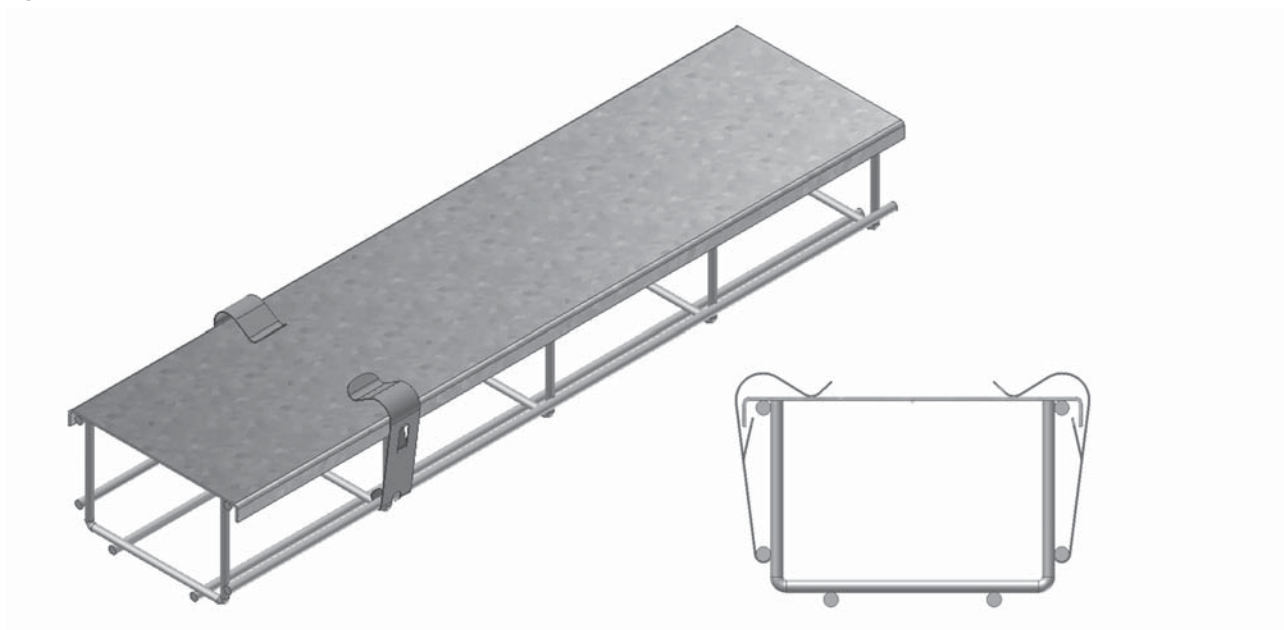
График действителен для VF 110, соединенных в один пролет соединительными пластинами, удаленными на 1/5 расстояния от точек опоры. Коэффициент прочности = 2.

F = максимально допустимая нагрузка (даН/м)
L = расстояние между опорами (м)

L/200 = деформация при изгибе (мм)

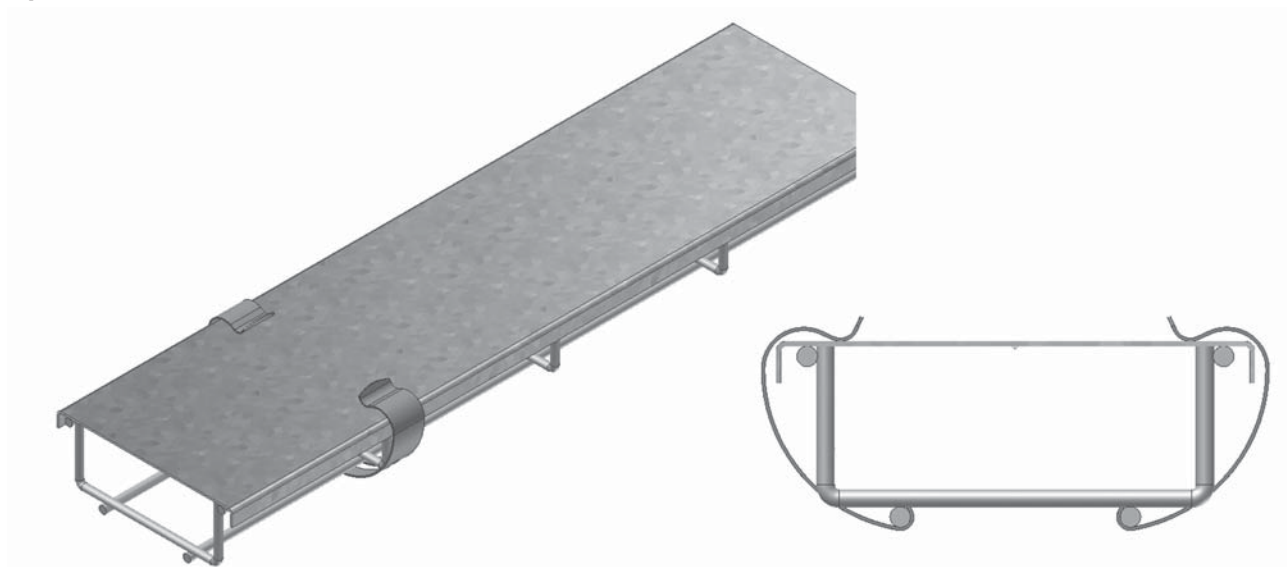
DCLVF

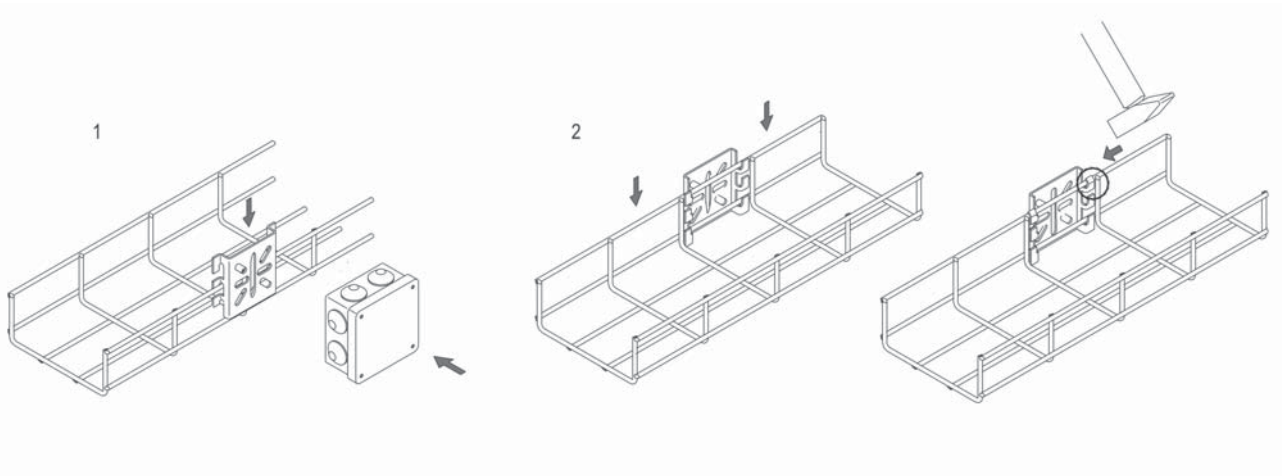
Принцип монтажа



DCLVF 35

Принцип монтажа

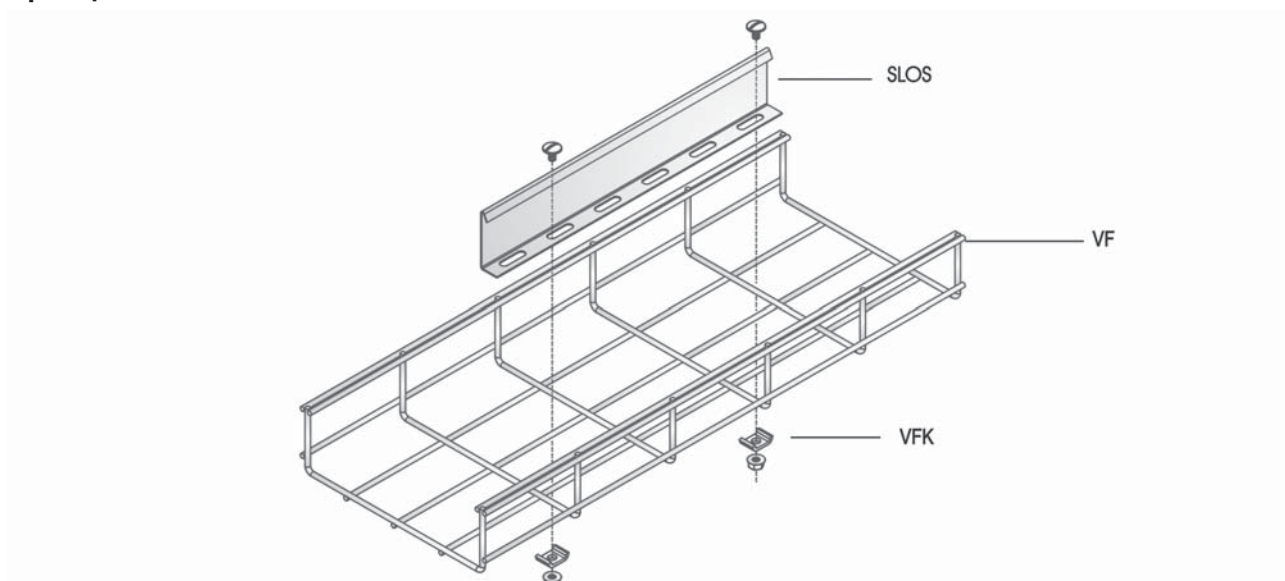


VFMM**Принцип монтажа**

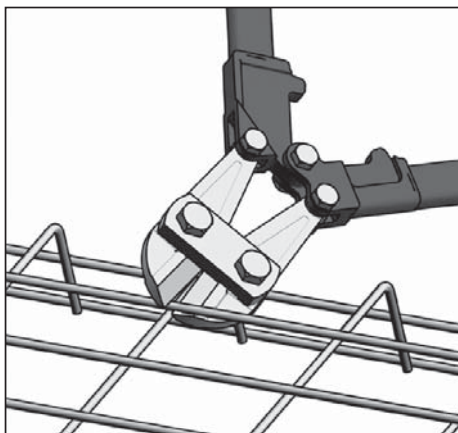
Для крепления соединительных коробок и монтажа на стену.
Может использоваться только с VFL 60 и VF 60.

SLOS

Принцип монтажа



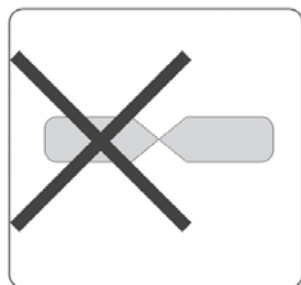
КАК ПЕРЕРЕЗАТЬ ПРОВОЛОКУ



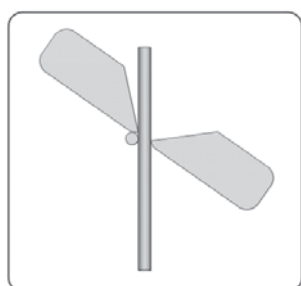
Форма проволочного лотка может быть изменена в соответствии с вашими требованиями. Для удаления частей металлической сетки мы рекомендуем использовать профессиональный набор инструмента с односторонней режущей кромкой (как показано на рисунке). Для того чтобы предотвратить возможное повреждение кабеля, следует обрезать проволоку по возможности ближе к узлам пересечения.



да
Односторонняя режущая кромка

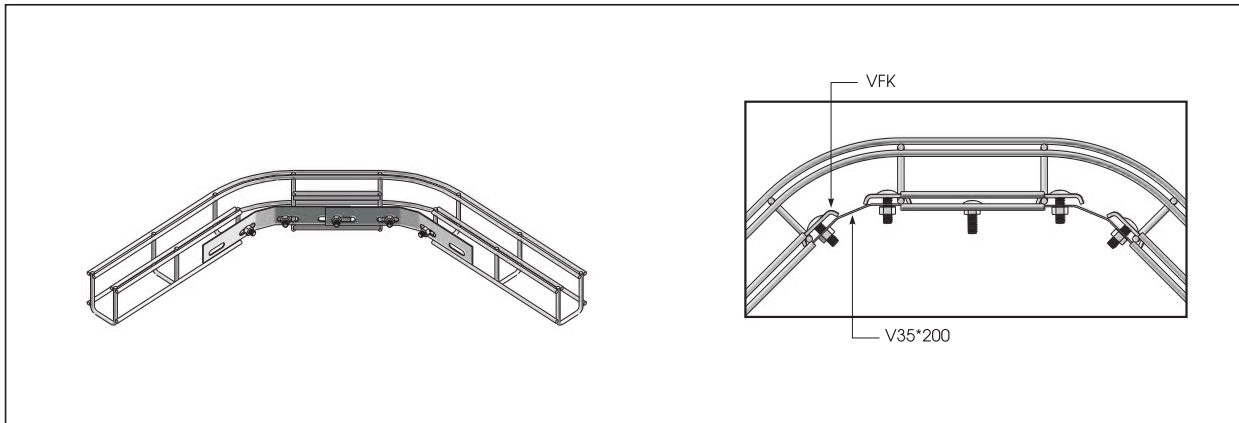


нет
Двусторонняя режущая кромка

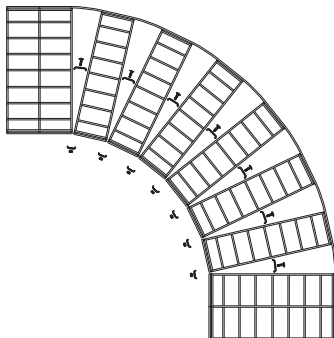
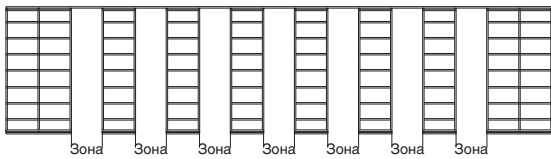
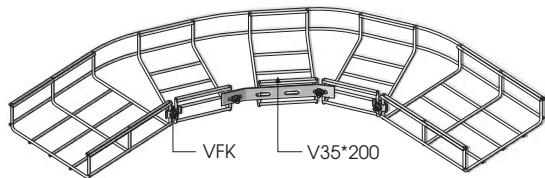


Размещение челюстей
проволочных ножниц

ИЗГИБ С БОЛЬШИМ РАДИУСОМ

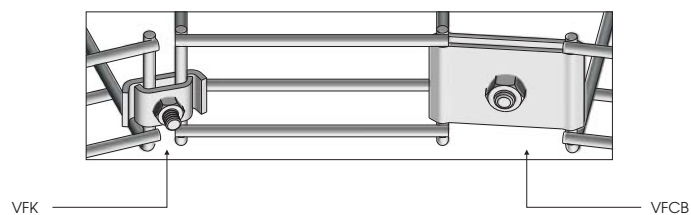


Ширина 100 – 550

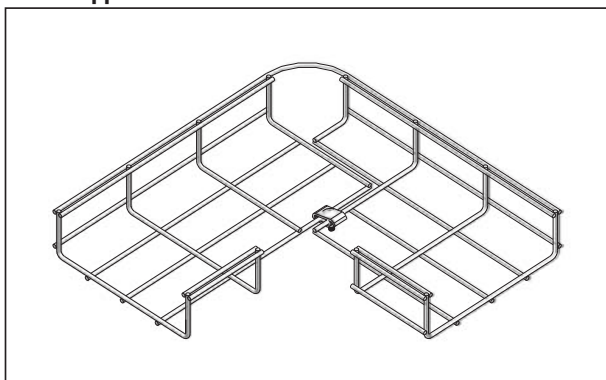
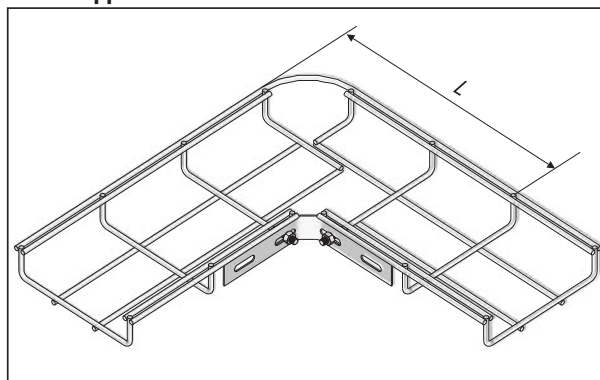


Ширина	Высота	Зоны	VFK	VFCB	V 35*200
100	35/60	3	2	2	1
150	35/60	3	4	-	1
200	35/60	4	4	-	1
250	35	5	6	-	1
300	60	5	5	-	-
350	35	6	6	-	-
400	60	7	7	-	-
450	35	8	8	-	-
500	60	9	9	-	-
550	35	10	10	-	-

Способы соединений



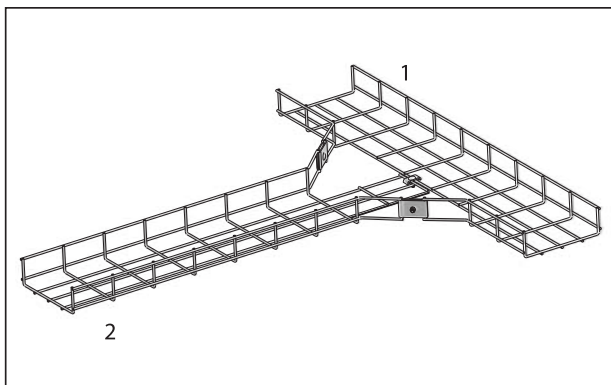
ИЗГИБ С НЕБОЛЬШИМ РАДИУСОМ

Метод А

Метод В


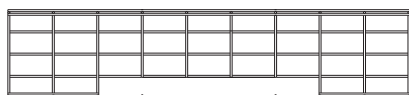
Ширина	Высота	VFK	V 35*200	Зоны	Смонтированные узлы	Метод	Длина
100	35/60	2	1			В	269,5
150	35	2	1			В	269,5
150	60	2	1			В	269,5
200	35	1	0			В	369,5
200	60	1	0			А	369,5
250	35	2	1			В	369,5
300	60	2	0			А	469,5
350	35	2	1			В	469,5
400	60	2	0			А	569,5
450	35	2	1			В	569,5
500	60	3	0			А	669,5
550	35	2	1			В	669,5

Для того чтобы согнуть проволочный лоток с небольшим радиусом изгиба, следует удалить лишние зоны основания и боковой части отрезка выбранного лотка. Затем согнуть лоток на 90° и соединить его края методом А или В, как показано выше. Проволочные лотки шириной 50 могут быть согнуты только с большим радиусом изгиба.

ОТВЕТВИТЕЛЬ Т-ОБРАЗНЫЙ

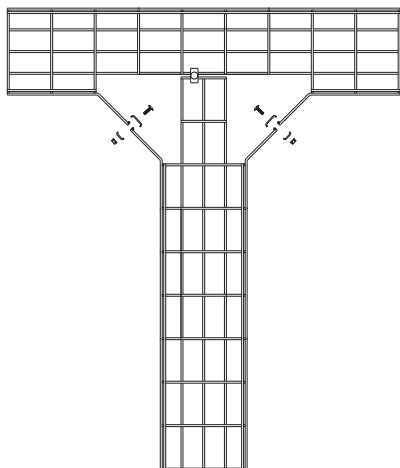


Проволочный лоток 1:



Проволочный лоток 2:

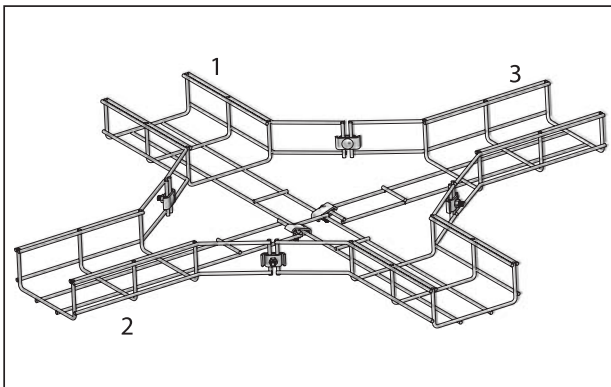
Пригодны лотки любой ширины



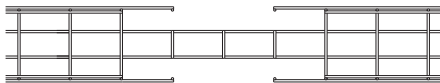
Ширина проволочного лотка 2	Количество зон для удаления	
	Днище	Борта
50	-	-
100	4	2
150	4	2
200	5	3
250	5	3
300	6	4
350	6	4
400	7	5
450	7	5
500	8	6
550	8	6

Т-образные ответвители изготавливаются удалением боковой части проволочного лотка 1 в соответствии с приведенными выше данными. Здесь же указаны все зоны, которые необходимо удалить в лотке 2. Оставшиеся боковые части лотков соединяются друг с другом. Кабельные лотки монтируются посредством VFCB или VFK.

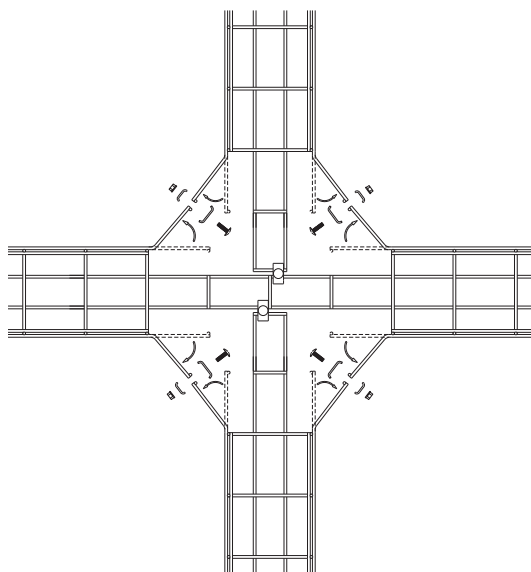
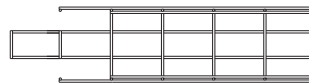
ОТВЕТВИТЕЛЬ КРЕСТООБРАЗНЫЙ



Проволочный лоток 1:



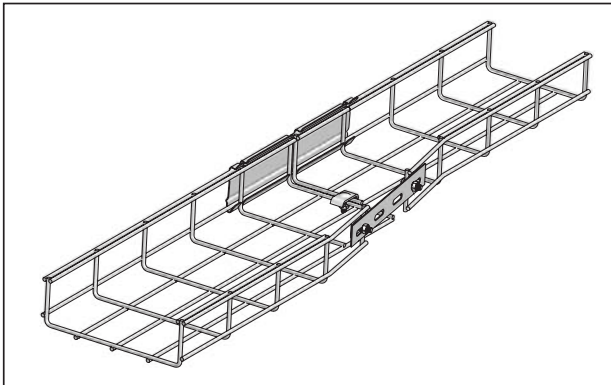
Проволочные лотки 2, 3:



Крестообразный ответвитель изготавливается аналогично Т-образному.

1. На участке лотка определенной длины удалить необходимое число элементов из основания и боковых частей лотка в соответствии с приведенными данными.
2. Удалить дно из лотков 2 и 3 аналогично способу, описанному для изготовления Т-образного ответвителя из второго лотка.
3. Согнуть борта лотков одинаково.
4. Соединить все концы лотков с помощью VFK, VFCB или V 35*200.

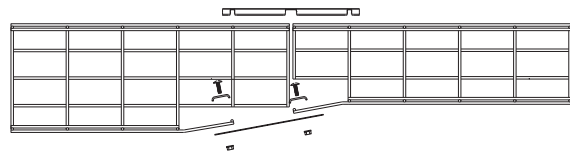
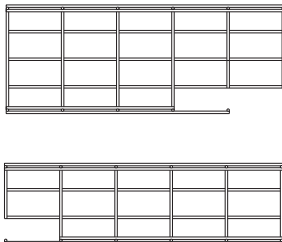
ПЕРЕХОДНИК



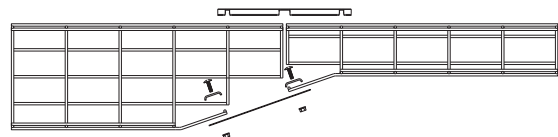
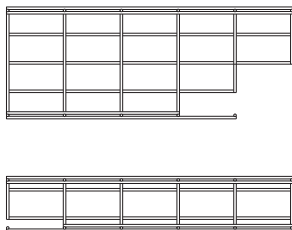
Для соединения с секцией меньшего размера ширина проволочного лотка может быть уменьшена. Все операции состоят из нескольких простых этапов, позволяющих получить необходимый результат.

1. Удалить лишние зоны основания и боковой части лотка.
2. Согнуть боковую часть до требуемой ширины.
3. Соединить лотки с помощью KPVF, VFK и V 35°200.

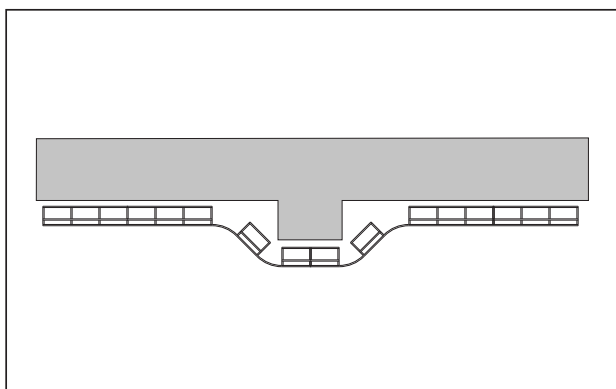
Отличие в размерах на 50 мм



Отличие в размерах на 100 мм



ПРОКЛАДКА ЛОТКОВ НА РАЗЛИЧНЫХ УРОВНЯХ



Можно обеспечить прокладку лотков на любых уровнях путем удаления соответствующих зон лотка и его сгибания до нужных размеров.
 Высокая прочность конструкции достигается при использовании соединительных элементов V 35*200.

Резка и изгиб

